

商品描述/产品说明



产品说明

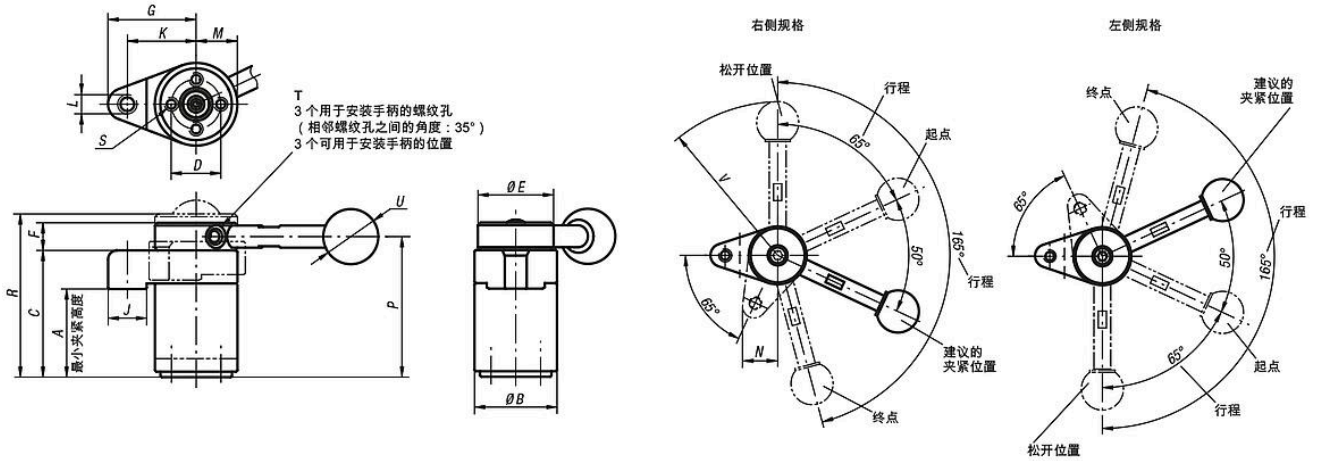
材料：
调质钢。
塑料手柄球。

规格：
经调质和黑色氧化处理。
热固塑料材质的手柄球 PF 31，黑色。

提示：
* 允许的手柄施力。

附件：
标准手柄 06355。有扭矩限制的旋入式手柄 06357。

图纸



商品概述

订货号左	订货号右	把手	A min.	A max.	B	C	D	E	F	G	J	K	L	M	N	P	R	S	T	U	V	F=夹持力 N	把手施力 FH N
04366-003232	04366-103232	不带把手	31,4	32,6	30	46	18	30	10	32	14	25	M6	15	17	51	57,5	M4x8	M5	-	-	800	150*
04366-004540	04366-104540	不带把手	44,1	45,9	40	63	25	38	13	40	16	32	M8	20	22,5	69,5	78,1	M6x12	M6	-	-	1200	200*
04366-013232	04366-113232	带把手	31,4	32,6	30	46	18	30	10	32	14	25	M6	15	17	51	57,5	M4x8	M5	20	73	800	150*
04366-014540	04366-114540	带把手	44,1	45,9	40	63	25	38	13	40	16	32	M8	20	22,5	69,5	78,1	M6x12	M6	25	107	1200	200*