

商品描述/产品说明



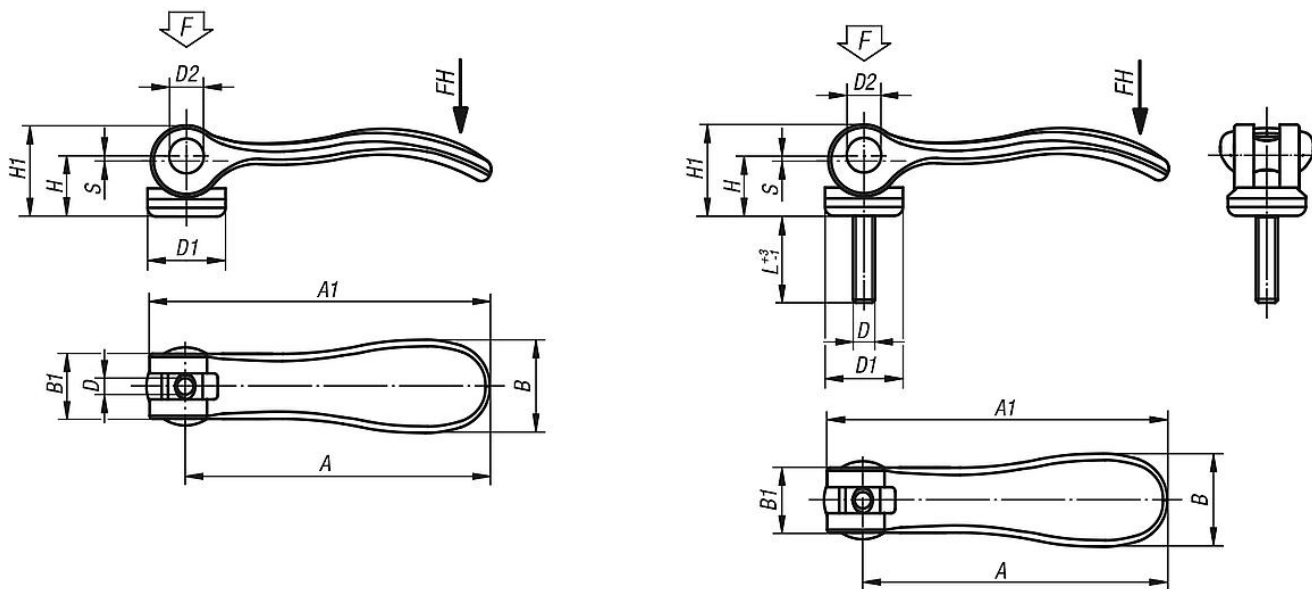
产品说明

材料：
把手，不锈钢 1.4308。
压力垫圈材质为塑料 PA 66 GF 35-X，玻璃纤维增强。
轴销、垫圈和不锈钢螺柱 1.4305。

规格：
把手经电解或抛光处理。
压力垫圈为黑色。
轴螺栓、垫圈和螺柱为亮色。

提示：
塑料在承受负载的情况下会发生蠕变（阻滞）。

图纸



偏心把手，带内螺纹，材质为不锈钢

订货号	主体表面	D	D1	D2	B	B1	H	H1	A	A1	行程 S	夹紧力 F kN	把手施力 FH N
04232-9512003	经电解抛光处理	M3	12	6	14,4	11,5	9	13	36,2	41,7	1	1,5	90
04232-9512004	经电解抛光处理	M4	12	6	14,4	11,5	9	13	36,2	41,7	1	1,5	90
04232-0512004	经电解抛光处理	M4	15,4	8	18	13	11,2	17	52,3	59,1	1	2,5	100
04232-0512005	经电解抛光处理	M5	15,4	8	18	13	11,2	17	52,3	59,1	1	2,5	100
04232-1512005	经电解抛光处理	M5	18,1	9	21,5	15	14,5	22	70,4	79,2	1,2	4	120
04232-1512006	经电解抛光处理	M6	18,1	9	21,5	15	14,5	22	70,4	79,2	1,2	4	120
04232-2512008	经电解抛光处理	M8	27,1	11	33,3	24	18	28,5	96	108	1,5	8	350
04232-9512303	喷丸	M3	12	6	14,4	11,5	9	13	36,2	41,7	1	1,5	90
04232-9512304	喷丸	M4	12	6	14,4	11,5	9	13	36,2	41,7	1	1,5	90
04232-0512304	喷丸	M4	15,4	8	18	13	11,2	17	52,3	59,1	1	2,5	100
04232-0512305	喷丸	M5	15,4	8	18	13	11,2	17	52,3	59,1	1	2,5	100
04232-1512305	喷丸	M5	18,1	9	21,5	15	14,5	22	70,4	79,2	1,2	4	120
04232-1512306	喷丸	M6	18,1	9	21,5	15	14,5	22	70,4	79,2	1,2	4	120

订货号	主体表面	D	D1	D2	B	B1	H	H1	A	A1	行程 S	夹紧力 F kN	把手施力 FH N
04232-2512308	喷丸	M8	27,1	11	33,3	24	18	28,5	96	108	1,5	8	350

偏心把手，带外螺纹，材质为不锈钢

订货号	主体表面	D	D1	D2	B	B1	H	H1	A	A1	L	行程 S	夹紧力 F kN	把手施力 FH N
04232-9512003X	经电解抛光处理	M3	12	6	14,4	11,5	9	13	36,2	41,7	10/15/30	1	1,5	90
04232-9512004X	经电解抛光处理	M4	12	6	14,4	11,5	9	13	36,2	41,7	10/15/30	1	1,5	90
04232-0512004X	经电解抛光处理	M4	15,4	8	18	13	11,2	17	52,3	59,1	15/20/30	1	2,5	100
04232-0512005X	经电解抛光处理	M5	15,4	8	18	13	11,2	17	52,3	59,1	20/30/40/50	1	2,5	100
04232-1512005X	经电解抛光处理	M5	18,1	9	21,5	15	14,5	22	70,4	79,2	20/30/40/50	1,2	4	120
04232-1512006X	经电解抛光处理	M6	18,1	9	21,5	15	14,5	22	70,4	79,2	20/30/40/50	1,2	4	120
04232-2512008X	经电解抛光处理	M8	27,1	11	33,3	24	18	28,5	96	108	25/30/40/50	1,5	8	350
04232-2512010X	经电解抛光处理	M10	27,1	11	33,3	24	18	28,5	96	108	25/30/40/50	1,5	8	350
04232-9512303X	喷丸	M3	12	6	14,4	11,5	9	13	36,2	41,7	10/15/30	1	1,5	90
04232-9512304X	喷丸	M4	12	6	14,4	11,5	9	13	36,2	41,7	10/15/30	1	1,5	90
04232-0512304X	喷丸	M4	15,4	8	18	13	11,2	17	52,3	59,1	15/20/30	1	2,5	100
04232-0512305X	喷丸	M5	15,4	8	18	13	11,2	17	52,3	59,1	20/30/40/50	1	2,5	100
04232-1512305X	喷丸	M5	18,1	9	21,5	15	14,5	22	70,4	79,2	20/30/40/50	1,2	4	120
04232-1512306X	喷丸	M6	18,1	9	21,5	15	14,5	22	70,4	79,2	20/30/40/50	1,2	4	120
04232-2512308X	喷丸	M8	27,1	11	33,3	24	18	28,5	96	108	25/30/40/50	1,5	8	350
04232-2512310X	喷丸	M10	27,1	11	33,3	24	18	28,5	96	108	25/30/40/50	1,5	8	350