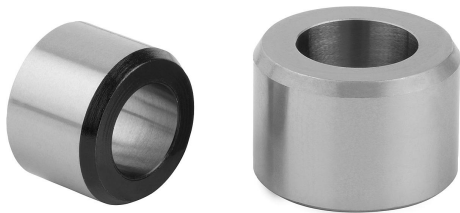


## 商品描述/产品说明



## 产品说明

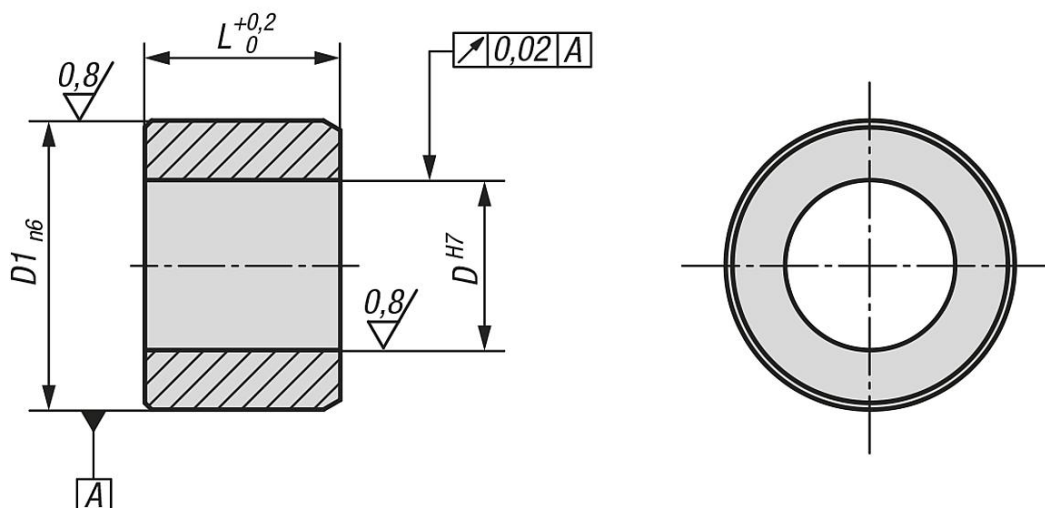
材料：  
钢制或不锈钢 1.4034

规格：  
钢制：  
经硬化、抛光和黑色氧化处理。  
不锈钢：  
亮色，经硬化、抛光处理。

提示：  
圆柱顶销精密分度销 03089 配套定位衬套。

装配：  
为了提高同心度，可以一起加工套筒和定位衬套的安装孔。

## 图纸



订货号	主体材料	D	D1	L
03089-9005	钢制	5	8	6
03089-9006	钢制	6	10	7
03089-9008	钢制	8	13,5	9,5
03089-9010	钢制	10	17	11,5
03089-90005	不锈钢	5	8	6
03089-90006	不锈钢	6	10	7
03089-90008	不锈钢	8	13,5	9,5
03089-90010	不锈钢	10	17	11,5