

## Exzenterhebel Kunststoff mit Außengewinde, Kunststoffdruckscheibe und Stiftschraube Stahl oder Edelstahl - inch

Artikelbeschreibung/Produktabbildungen

INCH  
Parts



### Beschreibung

#### Produktbeschreibung:

Der Exzenterhebel hat eine technisch optimierte Druckscheibe aus Kunststoff. Die Druckscheibe besteht aus einem speziellen Hochleistungskunststoff, dieser garantiert eine sehr gute Verschleiß- und Kriechfestigkeit.

#### Werkstoff:

Griffhebel aus Kunststoff PA 6.6 glasfaserverstärkt.

Druckscheibe aus Hochleistungsthermoplast, kohlefaserverstärkt.

Achsbolzen Edelstahl 1.4305 (entspricht AISI 303).

Stiftschraube Stahl, Festigkeitsklasse 5.8 oder Edelstahl 1.4305 (entspricht AISI 303).

#### Ausführung:

Griffhebel schwarz oder verkehrsrot RAL3020.

Druckscheibe schwarz.

Achsbolzen blank.

Stiftschraube blau passiviert oder Edelstahl blank.

#### Hinweis:

Kunststoffe haben die Eigenschaft, dass sie unter Last kriechen (Retardation).

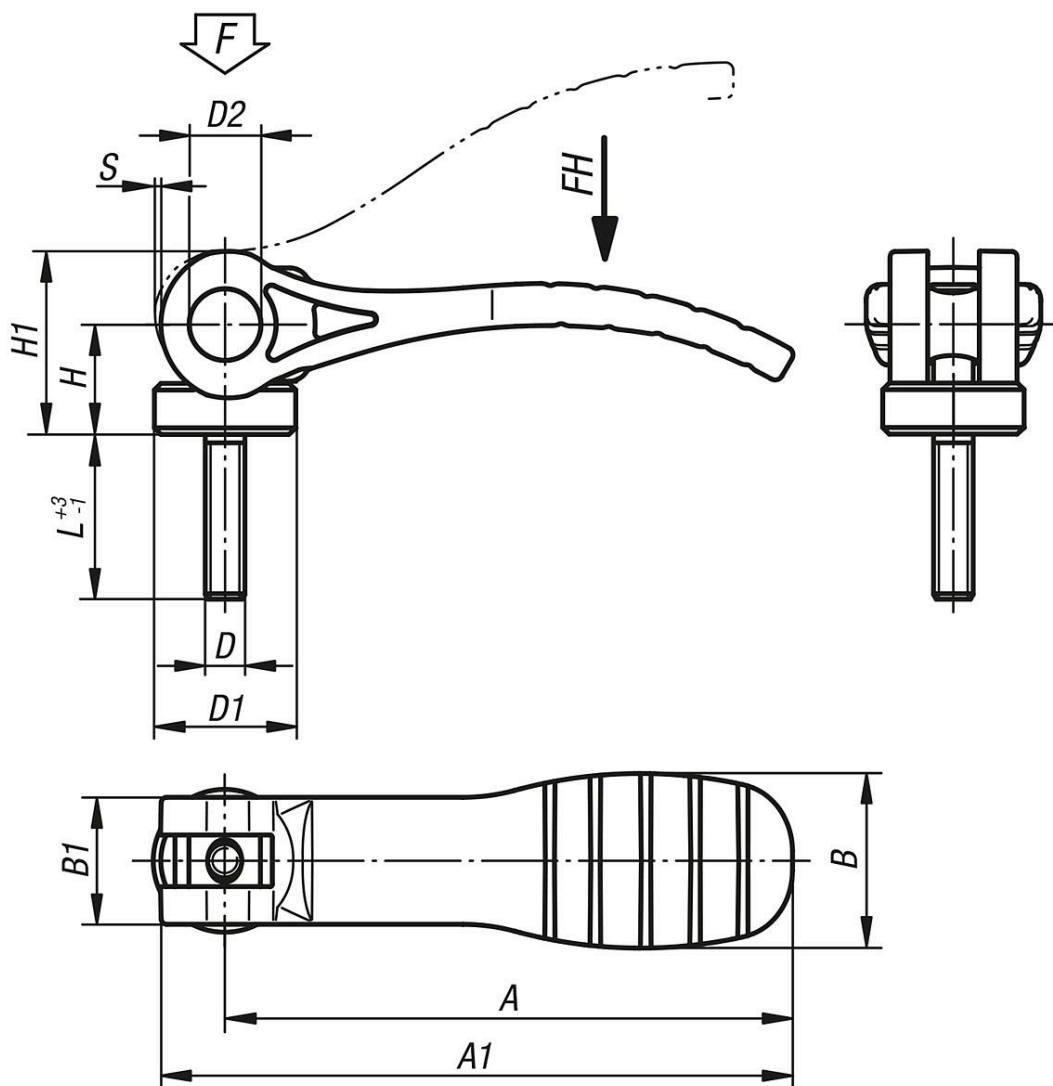
#### Zubehör:

Bei leicht gekrümmten Auflageflächen kann optional eine Scheibe aus Edelstahl K2130 mitbestellt werden.

Diese kann als Unterlegscheibe zwischen Druckscheibe und Auflagefläche eingebaut werden.

## Exzenterhebel Kunststoff mit Außengewinde, Kunststoffdruckscheibe und Stiftschraube Stahl oder Edelstahl - inch

Zeichnungen



### Artikelübersicht

Bestellnummer	Material Komponente	Farbe Grundkörper	D	D1	D2	B	B1	H	H1	A	A1	L	Hub S	Spannkraft F kN	Handkraft FH N
K2122.15211A1X20	Stahl	schwarz	10-32	16	9	22	16	14	23,2	71,5	79,6	20	1,15	2,5	125
K2122.15211A1X30	Stahl	schwarz	10-32	16	9	22	16	14	23,2	71,5	79,6	30	1,15	2,5	125
K2122.15211A1X40	Stahl	schwarz	10-32	16	9	22	16	14	23,2	71,5	79,6	40	1,15	2,5	125
K2122.15211A1X50	Stahl	schwarz	10-32	16	9	22	16	14	23,2	71,5	79,6	50	1,15	2,5	125
K2122.15211A2X20	Stahl	schwarz	1/4-20	16	9	22	16	14	23,2	71,5	79,6	20	1,15	2,5	125
K2122.15211A2X30	Stahl	schwarz	1/4-20	16	9	22	16	14	23,2	71,5	79,6	30	1,15	2,5	125
K2122.15211A2X40	Stahl	schwarz	1/4-20	16	9	22	16	14	23,2	71,5	79,6	40	1,15	2,5	125
K2122.15211A2X50	Stahl	schwarz	1/4-20	16	9	22	16	14	23,2	71,5	79,6	50	1,15	2,5	125
K2122.25211A3X25	Stahl	schwarz	5/16-18	25	11	33	24,2	16,3	27,9	100	110	25	1,5	5	170
K2122.25211A3X30	Stahl	schwarz	5/16-18	25	11	33	24,2	16,3	27,9	100	110	30	1,5	5	170
K2122.25211A3X40	Stahl	schwarz	5/16-18	25	11	33	24,2	16,3	27,9	100	110	40	1,5	5	170
K2122.25211A3X50	Stahl	schwarz	5/16-18	25	11	33	24,2	16,3	27,9	100	110	50	1,5	5	170
K2122.25211A4X25	Stahl	schwarz	3/8-16	25	11	33	24,2	16,3	27,9	100	110	25	1,5	5	170
K2122.25211A4X30	Stahl	schwarz	3/8-16	25	11	33	24,2	16,3	27,9	100	110	30	1,5	5	170
K2122.25211A4X40	Stahl	schwarz	3/8-16	25	11	33	24,2	16,3	27,9	100	110	40	1,5	5	170
K2122.25211A4X50	Stahl	schwarz	3/8-16	25	11	33	24,2	16,3	27,9	100	110	50	1,5	5	170
K2122.15311A1X20	Edelstahl	schwarz	10-32	16	9	22	16	14	23,2	71,5	79,6	20	1,15	2,5	125
K2122.15311A1X30	Edelstahl	schwarz	10-32	16	9	22	16	14	23,2	71,5	79,6	30	1,15	2,5	125

# Exzenterhebel Kunststoff mit Außengewinde, Kunststoffdruckscheibe und Stiftschraube Stahl oder Edelstahl - inch

## Artikelübersicht

Bestellnummer	Material Komponente	Farbe Grundkörper	D	D1	D2	B	B1	H	H1	A	A1	L	Hub S	Spannkraft F kN	Handkraft FH N
K2122.15311A1X40	Edelstahl	schwarz	10-32	16	9	22	16	14	23,2	71,5	79,6	40	1,15	2,5	125
K2122.15311A1X50	Edelstahl	schwarz	10-32	16	9	22	16	14	23,2	71,5	79,6	50	1,15	2,5	125
K2122.15311A2X20	Edelstahl	schwarz	1/4-20	16	9	22	16	14	23,2	71,5	79,6	20	1,15	2,5	125
K2122.15311A2X30	Edelstahl	schwarz	1/4-20	16	9	22	16	14	23,2	71,5	79,6	30	1,15	2,5	125
K2122.15311A2X40	Edelstahl	schwarz	1/4-20	16	9	22	16	14	23,2	71,5	79,6	40	1,15	2,5	125
K2122.15311A2X50	Edelstahl	schwarz	1/4-20	16	9	22	16	14	23,2	71,5	79,6	50	1,15	2,5	125
K2122.25311A3X25	Edelstahl	schwarz	5/16-18	25	11	33	24,2	16,3	27,9	100	110	25	1,5	5	170
K2122.25311A3X30	Edelstahl	schwarz	5/16-18	25	11	33	24,2	16,3	27,9	100	110	30	1,5	5	170
K2122.25311A3X40	Edelstahl	schwarz	5/16-18	25	11	33	24,2	16,3	27,9	100	110	40	1,5	5	170
K2122.25311A3X50	Edelstahl	schwarz	5/16-18	25	11	33	24,2	16,3	27,9	100	110	50	1,5	5	170
K2122.25311A4X25	Edelstahl	schwarz	3/8-16	25	11	33	24,2	16,3	27,9	100	110	25	1,5	5	170
K2122.25311A4X30	Edelstahl	schwarz	3/8-16	25	11	33	24,2	16,3	27,9	100	110	30	1,5	5	170
K2122.25311A4X40	Edelstahl	schwarz	3/8-16	25	11	33	24,2	16,3	27,9	100	110	40	1,5	5	170
K2122.25311A4X50	Edelstahl	schwarz	3/8-16	25	11	33	24,2	16,3	27,9	100	110	50	1,5	5	170
K2122.152184A1X20	Stahl	verkehrsrot RAL 3020	10-32	16	9	22	16	14	23,2	71,5	79,6	20	1,15	2,5	125
K2122.152184A1X30	Stahl	verkehrsrot RAL 3020	10-32	16	9	22	16	14	23,2	71,5	79,6	30	1,15	2,5	125
K2122.152184A1X40	Stahl	verkehrsrot RAL 3020	10-32	16	9	22	16	14	23,2	71,5	79,6	40	1,15	2,5	125
K2122.152184A1X50	Stahl	verkehrsrot RAL 3020	10-32	16	9	22	16	14	23,2	71,5	79,6	50	1,15	2,5	125
K2122.152184A2X20	Stahl	verkehrsrot RAL 3020	1/4-20	16	9	22	16	14	23,2	71,5	79,6	20	1,15	2,5	125
K2122.152184A2X30	Stahl	verkehrsrot RAL 3020	1/4-20	16	9	22	16	14	23,2	71,5	79,6	30	1,15	2,5	125
K2122.152184A2X40	Stahl	verkehrsrot RAL 3020	1/4-20	16	9	22	16	14	23,2	71,5	79,6	40	1,15	2,5	125
K2122.152184A2X50	Stahl	verkehrsrot RAL 3020	1/4-20	16	9	22	16	14	23,2	71,5	79,6	50	1,15	2,5	125
K2122.252184A3X25	Stahl	verkehrsrot RAL 3020	5/16-18	25	11	33	24,2	16,3	27,9	100	110	25	1,5	5	170
K2122.252184A3X30	Stahl	verkehrsrot RAL 3020	5/16-18	25	11	33	24,2	16,3	27,9	100	110	30	1,5	5	170
K2122.252184A3X40	Stahl	verkehrsrot RAL 3020	5/16-18	25	11	33	24,2	16,3	27,9	100	110	40	1,5	5	170
K2122.252184A3X50	Stahl	verkehrsrot RAL 3020	5/16-18	25	11	33	24,2	16,3	27,9	100	110	50	1,5	5	170
K2122.252184A4X25	Stahl	verkehrsrot RAL 3020	3/8-16	25	11	33	24,2	16,3	27,9	100	110	25	1,5	5	170
K2122.252184A4X30	Stahl	verkehrsrot RAL 3020	3/8-16	25	11	33	24,2	16,3	27,9	100	110	30	1,5	5	170
K2122.252184A4X40	Stahl	verkehrsrot RAL 3020	3/8-16	25	11	33	24,2	16,3	27,9	100	110	40	1,5	5	170
K2122.252184A4X50	Stahl	verkehrsrot RAL 3020	3/8-16	25	11	33	24,2	16,3	27,9	100	110	50	1,5	5	170
K2122.153184A1X20	Edelstahl	verkehrsrot RAL 3020	10-32	16	9	22	16	14	23,2	71,5	79,6	20	1,15	2,5	125
K2122.153184A1X30	Edelstahl	verkehrsrot RAL 3020	10-32	16	9	22	16	14	23,2	71,5	79,6	30	1,15	2,5	125
K2122.153184A1X40	Edelstahl	verkehrsrot RAL 3020	10-32	16	9	22	16	14	23,2	71,5	79,6	40	1,15	2,5	125
K2122.153184A1X50	Edelstahl	verkehrsrot RAL 3020	10-32	16	9	22	16	14	23,2	71,5	79,6	50	1,15	2,5	125
K2122.153184A2X20	Edelstahl	verkehrsrot RAL 3020	1/4-20	16	9	22	16	14	23,2	71,5	79,6	20	1,15	2,5	125
K2122.153184A2X30	Edelstahl	verkehrsrot RAL 3020	1/4-20	16	9	22	16	14	23,2	71,5	79,6	30	1,15	2,5	125
K2122.153184A2X40	Edelstahl	verkehrsrot RAL 3020	1/4-20	16	9	22	16	14	23,2	71,5	79,6	40	1,15	2,5	125
K2122.153184A2X50	Edelstahl	verkehrsrot RAL 3020	1/4-20	16	9	22	16	14	23,2	71,5	79,6	50	1,15	2,5	125
K2122.253184A3X25	Edelstahl	verkehrsrot RAL 3020	5/16-18	25	11	33	24,2	16,3	27,9	100	110	25	1,5	5	170
K2122.253184A3X30	Edelstahl	verkehrsrot RAL 3020	5/16-18	25	11	33	24,2	16,3	27,9	100	110	30	1,5	5	170
K2122.253184A3X40	Edelstahl	verkehrsrot RAL 3020	5/16-18	25	11	33	24,2	16,3	27,9	100	110	40	1,5	5	170
K2122.253184A3X50	Edelstahl	verkehrsrot RAL 3020	5/16-18	25	11	33	24,2	16,3	27,9	100	110	50	1,5	5	170
K2122.253184A4X25	Edelstahl	verkehrsrot RAL 3020	3/8-16	25	11	33	24,2	16,3	27,9	100	110	25	1,5	5	170
K2122.253184A4X30	Edelstahl	verkehrsrot RAL 3020	3/8-16	25	11	33	24,2	16,3	27,9	100	110	30	1,5	5	170
K2122.253184A4X40	Edelstahl	verkehrsrot RAL 3020	3/8-16	25	11	33	24,2	16,3	27,9	100	110	40	1,5	5	170
K2122.253184A4X50	Edelstahl	verkehrsrot RAL 3020	3/8-16	25	11	33	24,2	16,3	27,9	100	110	50	1,5	5	170