

Exzenterhebel Edelstahl mit Außengewinde, Kunststoffdruckscheibe und Stiftschraube Edelstahl

Artikelbeschreibung/Produktabbildungen



Beschreibung

Produktbeschreibung:

Der Exzenterhebel hat eine technisch optimierte Druckscheibe aus Kunststoff. Die Druckscheibe besteht aus einem speziellen Hochleistungskunststoff, dieser garantiert eine sehr gute Verschleiß- und Kriechfestigkeit.

Werkstoff:

Griffhebel Edelstahl 1.4308.
Druckscheibe aus Hochleistungsthermoplast, kohlefaserverstärkt.
Achsbolzen und Stiftschraube Edelstahl 1.4305.

Ausführung:

Griffhebel elektrolytisch poliert oder gestraht.
Druckscheibe schwarz.
Achsbolzen und Stiftschraube blank.

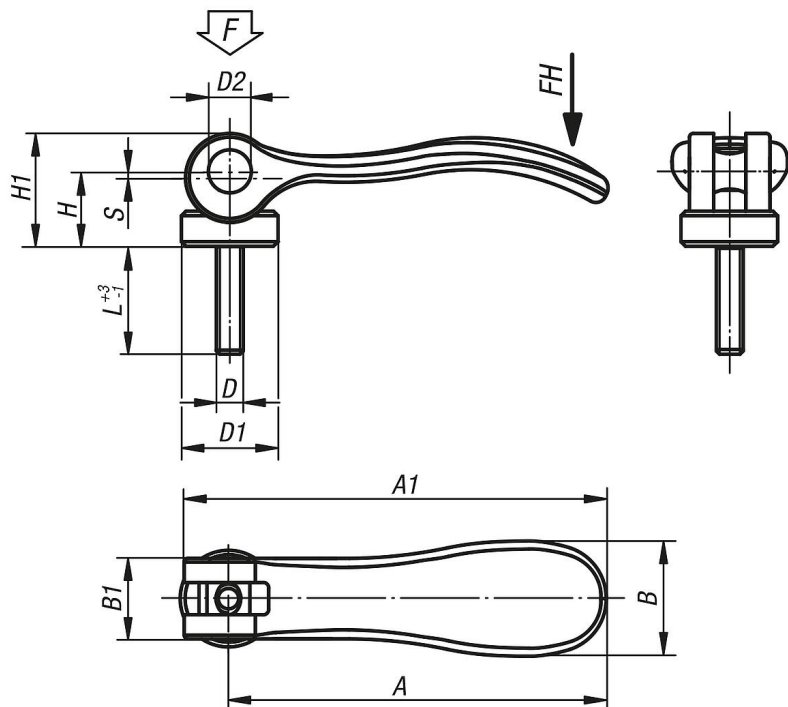
Hinweis:

Kunststoffe haben die Eigenschaft, dass sie unter Last kriechen (Retardation).

Zubehör:

Bei leicht gekrümmten Auflageflächen kann optional eine Scheibe aus Edelstahl K2130 mitbestellt werden.
Diese kann als Unterlegscheibe zwischen Druckscheibe und Auflagefläche eingebaut werden.

Zeichnungen



Exzenterhebel Edelstahl mit Außengewinde, Kunststoffdruckscheibe und Stiftschraube Edelstahl

Artikelübersicht

Bestellnummer	Verkaufsnummer alt KIPP	Oberfläche Grundkörper	D	D1	D2	B	B1	H	H1	A	A1	L	Hub S	Spannkraft F kN	Handkraft FH N
K2121.9512003X10	K0645.9512003X10	elektrolytisch poliert	M3	10,7	6	14,4	11,5	9	13,5	36,2	41,7	10	1	1,5	90
K2121.9512003X15	K0645.9512003X15	elektrolytisch poliert	M3	10,7	6	14,4	11,5	9	13,5	36,2	41,7	15	1	1,5	90
K2121.9512003X30	K0645.9512003X30	elektrolytisch poliert	M3	10,7	6	14,4	11,5	9	13,5	36,2	41,7	30	1	1,5	90
K2121.9512004X10	K0645.9512004X10	elektrolytisch poliert	M4	10,7	6	14,4	11,5	9	13,5	36,2	41,7	10	1	1,5	90
K2121.9512004X15	K0645.9512004X15	elektrolytisch poliert	M4	10,7	6	14,4	11,5	9	13,5	36,2	41,7	15	1	1,5	90
K2121.9512004X30	K0645.9512004X30	elektrolytisch poliert	M4	10,7	6	14,4	11,5	9	13,5	36,2	41,7	30	1	1,5	90
K2121.0512004X15	K0645.0512004X15	elektrolytisch poliert	M4	13,8	8	18	13	11,4	17,2	52,3	59,1	15	1	2,5	100
K2121.0512004X20	K0645.0512004X20	elektrolytisch poliert	M4	13,8	8	18	13	11,4	17,2	52,3	59,1	20	1	2,5	100
K2121.0512004X30	K0645.0512004X30	elektrolytisch poliert	M4	13,8	8	18	13	11,4	17,2	52,3	59,1	30	1	2,5	100
K2121.0512005X20	K0645.0512005X20	elektrolytisch poliert	M5	13,8	8	18	13	11,4	17,2	52,3	59,1	20	1	2,5	100
K2121.0512005X30	K0645.0512005X30	elektrolytisch poliert	M5	13,8	8	18	13	11,4	17,2	52,3	59,1	30	1	2,5	100
K2121.0512005X40	K0645.0512005X40	elektrolytisch poliert	M5	13,8	8	18	13	11,4	17,2	52,3	59,1	40	1	2,5	100
K2121.0512005X50	K0645.0512005X50	elektrolytisch poliert	M5	13,8	8	18	13	11,4	17,2	52,3	59,1	50	1	2,5	100
K2121.0512005X20	K0645.0512005X20	elektrolytisch poliert	M5	16	9	21,5	15	14,7	22,2	70,4	79,2	20	1,2	4	120
K2121.1512005X30	K0645.1512005X30	elektrolytisch poliert	M5	16	9	21,5	15	14,7	22,2	70,4	79,2	30	1,2	4	120
K2121.1512005X40	K0645.1512005X40	elektrolytisch poliert	M5	16	9	21,5	15	14,7	22,2	70,4	79,2	40	1,2	4	120
K2121.1512005X50	K0645.1512005X50	elektrolytisch poliert	M5	16	9	21,5	15	14,7	22,2	70,4	79,2	50	1,2	4	120
K2121.1512006X20	K0645.1512006X20	elektrolytisch poliert	M6	16	9	21,5	15	14,7	22,2	70,4	79,2	20	1,2	4	120
K2121.1512006X30	K0645.1512006X30	elektrolytisch poliert	M6	16	9	21,5	15	14,7	22,2	70,4	79,2	30	1,2	4	120
K2121.1512006X40	K0645.1512006X40	elektrolytisch poliert	M6	16	9	21,5	15	14,7	22,2	70,4	79,2	40	1,2	4	120
K2121.1512006X50	K0645.1512006X50	elektrolytisch poliert	M6	16	9	21,5	15	14,7	22,2	70,4	79,2	50	1,2	4	120
K2121.2512008X25	K0645.2512008X25	elektrolytisch poliert	M8	25	11	33,3	24	18,3	28,8	96	108	25	1,5	8	350
K2121.2512008X30	K0645.2512008X30	elektrolytisch poliert	M8	25	11	33,3	24	18,3	28,8	96	108	30	1,5	8	350
K2121.2512008X40	K0645.2512008X40	elektrolytisch poliert	M8	25	11	33,3	24	18,3	28,8	96	108	40	1,5	8	350
K2121.2512008X50	K0645.2512008X50	elektrolytisch poliert	M8	25	11	33,3	24	18,3	28,8	96	108	50	1,5	8	350
K2121.2512010X25	K0645.2512010X25	elektrolytisch poliert	M10	25	11	33,3	24	18,3	28,8	96	108	25	1,5	8	350
K2121.2512010X30	K0645.2512010X30	elektrolytisch poliert	M10	25	11	33,3	24	18,3	28,8	96	108	30	1,5	8	350
K2121.2512010X40	K0645.2512010X40	elektrolytisch poliert	M10	25	11	33,3	24	18,3	28,8	96	108	40	1,5	8	350
K2121.2512010X50	K0645.2512010X50	elektrolytisch poliert	M10	25	11	33,3	24	18,3	28,8	96	108	50	1,5	8	350
K2121.9512303X10	K0645.9512303X10	gestrahlt	M3	10,7	6	14,4	11,5	9	13,5	36,2	41,7	10	1	1,5	90
K2121.9512303X15	K0645.9512303X15	gestrahlt	M3	10,7	6	14,4	11,5	9	13,5	36,2	41,7	15	1	1,5	90
K2121.9512303X30	K0645.9512303X30	gestrahlt	M3	10,7	6	14,4	11,5	9	13,5	36,2	41,7	30	1	1,5	90
K2121.9512304X10	K0645.9512304X10	gestrahlt	M4	10,7	6	14,4	11,5	9	13,5	36,2	41,7	10	1	1,5	90
K2121.9512304X15	K0645.9512304X15	gestrahlt	M4	10,7	6	14,4	11,5	9	13,5	36,2	41,7	15	1	1,5	90
K2121.9512304X30	K0645.9512304X30	gestrahlt	M4	10,7	6	14,4	11,5	9	13,5	36,2	41,7	30	1	1,5	90
K2121.0512304X15	K0645.0512304X15	gestrahlt	M4	13,8	8	18	13	11,4	17,2	52,3	59,1	15	1	2,5	100
K2121.0512304X20	K0645.0512304X20	gestrahlt	M4	13,8	8	18	13	11,4	17,2	52,3	59,1	20	1	2,5	100
K2121.0512304X30	K0645.0512304X30	gestrahlt	M4	13,8	8	18	13	11,4	17,2	52,3	59,1	30	1	2,5	100
K2121.0512305X20	K0645.0512305X20	gestrahlt	M5	13,8	8	18	13	11,4	17,2	52,3	59,1	20	1	2,5	100
K2121.0512305X30	K0645.0512305X30	gestrahlt	M5	13,8	8	18	13	11,4	17,2	52,3	59,1	30	1	2,5	100
K2121.0512305X40	K0645.0512305X40	gestrahlt	M5	13,8	8	18	13	11,4	17,2	52,3	59,1	40	1	2,5	100
K2121.0512305X50	K0645.0512305X50	gestrahlt	M5	13,8	8	18	13	11,4	17,2	52,3	59,1	50	1	2,5	100
K2121.1512305X20	K0645.1512305X20	gestrahlt	M5	16	9	21,5	15	14,7	22,2	70,4	79,2	20	1,2	4	120
K2121.1512305X30	K0645.1512305X30	gestrahlt	M5	16	9	21,5	15	14,7	22,2	70,4	79,2	30	1,2	4	120
K2121.1512305X40	K0645.1512305X40	gestrahlt	M5	16	9	21,5	15	14,7	22,2	70,4	79,2	40	1,2	4	120
K2121.1512305X50	K0645.1512305X50	gestrahlt	M5	16	9	21,5	15	14,7	22,2	70,4	79,2	50	1,2	4	120
K2121.1512306X20	K0645.1512306X20	gestrahlt	M6	16	9	21,5	15	14,7	22,2	70,4	79,2	20	1,2	4	120
K2121.1512306X30	K0645.1512306X30	gestrahlt	M6	16	9	21,5	15	14,7	22,2	70,4	79,2	30	1,2	4	120
K2121.1512306X40	K0645.1512306X40	gestrahlt	M6	16	9	21,5	15	14,7	22,2	70,4	79,2	40	1,2	4	120
K2121.1512306X50	K0645.1512306X50	gestrahlt	M6	16	9	21,5	15	14,7	22,2	70,4	79,2	50	1,2	4	120
K2121.2512308X25	K0645.2512308X25	gestrahlt	M8	25	11	33,3	24	18,3	28,8	96	108	25	1,5	8	350
K2121.2512308X30	K0645.2512308X30	gestrahlt	M8	25	11	33,3	24	18,3	28,8	96	108	30	1,5	8	350
K2121.2512308X40	K0645.2512308X40	gestrahlt	M8	25	11	33,3	24	18,3	28,8	96	108	40	1,5	8	350
K2121.2512308X50	K0645.2512308X50	gestrahlt	M8	25	11	33,3	24	18,3	28,8	96	108	50	1,5	8	350
K2121.2512310X25	K0645.2512310X25	gestrahlt	M10	25	11	33,3	24	18,3	28,8	96	108	25	1,5	8	350
K2121.2512310X30	K0645.2512310X30	gestrahlt	M10	25	11	33,3	24	18,3	28,8	96	108	30	1,5	8	350
K2121.2512310X40	K0645.2512310X40	gestrahlt	M10	25	11	33,3	24	18,3	28,8	96	108	40	1,5	8	350
K2121.2512310X50	K0645.2512310X50	gestrahlt	M10	25	11	33,3	24	18,3	28,8	96	108	50	1,5	8	350

Exzenterhebel Edelstahl mit Außengewinde, Kunststoffdruckscheibe und Stiftschraube Edelstahl

Artikelübersicht
