

Exzenterhebel Aluminium mit Innengewinde, Kunststoffdruckscheibe

Artikelbeschreibung/Produktabbildungen



Beschreibung

Produktbeschreibung:

Der Exzenterhebel hat eine technisch optimierte Druckscheibe aus Kunststoff. Die Druckscheibe besteht aus einem speziellen Hochleistungskunststoff, dieser garantiert eine sehr gute Verschleiß- und Kriechfestigkeit.

Werkstoff:

Griffhebel aus Aluminiumguss EN AC-46200.
Druckscheibe aus Hochleistungsthermoplast, kohlefaserverstärkt.
Achsbolzen Stahl, Festigkeitsklasse 5.8 oder Edelstahl 1.4305.

Ausführung:

Griffhebel pulverbeschichtet schwarz Feinstruktur oder verkehrsrot Feinstruktur.
Druckscheibe schwarz.
Achsbolzen Stahl blau passiviert oder Edelstahl blank.

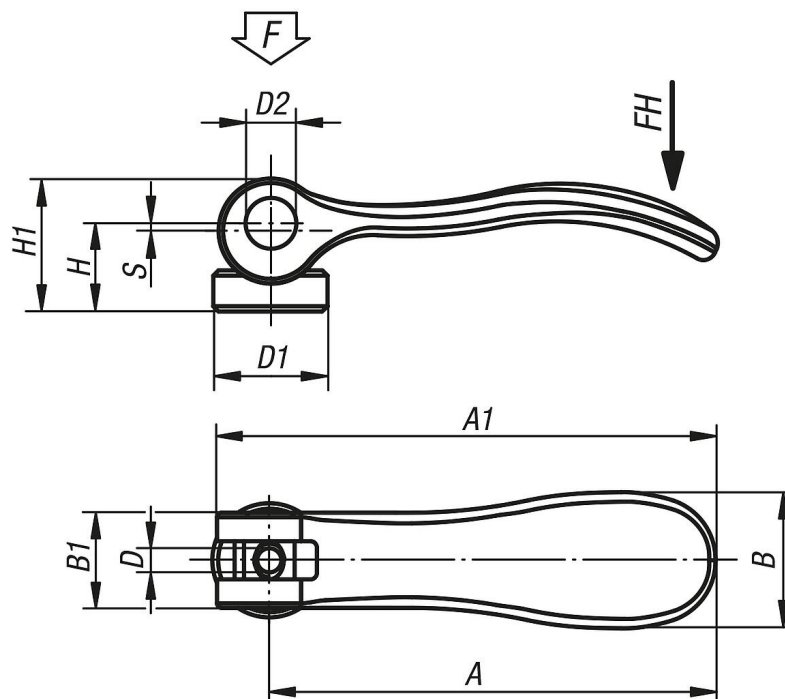
Hinweis:

Kunststoffe haben die Eigenschaft, dass sie unter Last kriechen (Retardation).

Zubehör:

Bei leicht gekrümmten Auflageflächen kann optional eine Scheibe aus Edelstahl K2130 mitbestellt werden.
Diese kann als Unterlegscheibe zwischen Druckscheibe und Auflagefläche eingebaut werden.

Zeichnungen



Exzenterhebel Aluminium mit Innengewinde, Kunststoffdruckscheibe

Artikelübersicht

| Bestellnummer | Verkaufsnummer alt KIPP | Material Komponente | Farbe Grundkörper | D | D1 | D2 | B | B1 | H | H1 | A | A1 | Hub S | Spannkraft F kN | Handkraft FH N |
|---------------|-------------------------|---------------------|----------------------|----|------|----|------|------|------|------|------|------|-------|-----------------|----------------|
| K2120.9501103 | K0005.9501103 | Stahl | schwarz RAL 9005 | M3 | 10,7 | 6 | 14,4 | 11,5 | 9 | 13,5 | 36,2 | 41,7 | 1 | 1,5 | 90 |
| K2120.9501104 | K0005.9501104 | Stahl | schwarz RAL 9005 | M4 | 10,7 | 6 | 14,4 | 11,5 | 9 | 13,5 | 36,2 | 41,7 | 1 | 1,5 | 90 |
| K2120.0501104 | K0005.0501104 | Stahl | schwarz RAL 9005 | M4 | 13,8 | 8 | 18 | 13 | 11,4 | 17,2 | 52,3 | 59,1 | 1 | 2,5 | 100 |
| K2120.0501105 | K0005.0501105 | Stahl | schwarz RAL 9005 | M5 | 13,8 | 8 | 18 | 13 | 11,4 | 17,2 | 52,3 | 59,1 | 1 | 2,5 | 100 |
| K2120.1501105 | K0005.1501105 | Stahl | schwarz RAL 9005 | M5 | 16 | 9 | 21,5 | 15 | 14,7 | 22,2 | 70,4 | 79,2 | 1,2 | 4 | 120 |
| K2120.1501106 | K0005.1501106 | Stahl | schwarz RAL 9005 | M6 | 16 | 9 | 21,5 | 15 | 14,7 | 22,2 | 70,4 | 79,2 | 1,2 | 4 | 120 |
| K2120.2501108 | K0005.2501108 | Stahl | schwarz RAL 9005 | M8 | 25 | 11 | 33,3 | 24 | 18,3 | 28,8 | 96 | 108 | 1,5 | 8 | 350 |
| K2120.9511103 | K0005.9511103 | Edelstahl | schwarz RAL 9005 | M3 | 10,7 | 6 | 14,4 | 11,5 | 9 | 13,5 | 36,2 | 41,7 | 1 | 1,5 | 90 |
| K2120.9511104 | K0005.9511104 | Edelstahl | schwarz RAL 9005 | M4 | 10,7 | 6 | 14,4 | 11,5 | 9 | 13,5 | 36,2 | 41,7 | 1 | 1,5 | 90 |
| K2120.0511104 | K0005.0511104 | Edelstahl | schwarz RAL 9005 | M4 | 13,8 | 8 | 18 | 13 | 11,4 | 17,2 | 52,3 | 59,1 | 1 | 2,5 | 100 |
| K2120.0511105 | K0005.0511105 | Edelstahl | schwarz RAL 9005 | M5 | 13,8 | 8 | 18 | 13 | 11,4 | 17,2 | 52,3 | 59,1 | 1 | 2,5 | 100 |
| K2120.1511105 | K0005.1511105 | Edelstahl | schwarz RAL 9005 | M5 | 16 | 9 | 21,5 | 15 | 14,7 | 22,2 | 70,4 | 79,2 | 1,2 | 4 | 120 |
| K2120.1511106 | K0005.1511106 | Edelstahl | schwarz RAL 9005 | M6 | 16 | 9 | 21,5 | 15 | 14,7 | 22,2 | 70,4 | 79,2 | 1,2 | 4 | 120 |
| K2120.2511108 | K0005.2511108 | Edelstahl | schwarz RAL 9005 | M8 | 25 | 11 | 33,3 | 24 | 18,3 | 28,8 | 96 | 108 | 1,5 | 8 | 350 |
| K2120.9501403 | K0005.9501403 | Stahl | verkehrsrot RAL 3020 | M3 | 10,7 | 6 | 14,4 | 11,5 | 9 | 13,5 | 36,2 | 41,7 | 1 | 1,5 | 90 |
| K2120.9501404 | K0005.9501404 | Stahl | verkehrsrot RAL 3020 | M4 | 10,7 | 6 | 14,4 | 11,5 | 9 | 13,5 | 36,2 | 41,7 | 1 | 1,5 | 90 |
| K2120.0501404 | K0005.0501404 | Stahl | verkehrsrot RAL 3020 | M4 | 13,8 | 8 | 18 | 13 | 11,4 | 17,2 | 52,3 | 59,1 | 1 | 2,5 | 100 |
| K2120.0501405 | K0005.0501405 | Stahl | verkehrsrot RAL 3020 | M5 | 13,8 | 8 | 18 | 13 | 11,4 | 17,2 | 52,3 | 59,1 | 1 | 2,5 | 100 |
| K2120.1501405 | K0005.1501405 | Stahl | verkehrsrot RAL 3020 | M5 | 16 | 9 | 21,5 | 15 | 14,7 | 22,2 | 70,4 | 79,2 | 1,2 | 4 | 120 |
| K2120.1501406 | K0005.1501406 | Stahl | verkehrsrot RAL 3020 | M6 | 16 | 9 | 21,5 | 15 | 14,7 | 22,2 | 70,4 | 79,2 | 1,2 | 4 | 120 |
| K2120.2501408 | K0005.2501408 | Stahl | verkehrsrot RAL 3020 | M8 | 25 | 11 | 33,3 | 24 | 18,3 | 28,8 | 96 | 108 | 1,5 | 8 | 350 |
| K2120.9511403 | K0005.9511403 | Edelstahl | verkehrsrot RAL 3020 | M3 | 10,7 | 6 | 14,4 | 11,5 | 9 | 13,5 | 36,2 | 41,7 | 1 | 1,5 | 90 |
| K2120.9511404 | K0005.9511404 | Edelstahl | verkehrsrot RAL 3020 | M4 | 10,7 | 6 | 14,4 | 11,5 | 9 | 13,5 | 36,2 | 41,7 | 1 | 1,5 | 90 |
| K2120.0511404 | K0005.0511404 | Edelstahl | verkehrsrot RAL 3020 | M4 | 13,8 | 8 | 18 | 13 | 11,4 | 17,2 | 52,3 | 59,1 | 1 | 2,5 | 100 |
| K2120.0511405 | K0005.0511405 | Edelstahl | verkehrsrot RAL 3020 | M5 | 13,8 | 8 | 18 | 13 | 11,4 | 17,2 | 52,3 | 59,1 | 1 | 2,5 | 100 |
| K2120.1511405 | K0005.1511405 | Edelstahl | verkehrsrot RAL 3020 | M5 | 16 | 9 | 21,5 | 15 | 14,7 | 22,2 | 70,4 | 79,2 | 1,2 | 4 | 120 |
| K2120.1511406 | K0005.1511406 | Edelstahl | verkehrsrot RAL 3020 | M6 | 16 | 9 | 21,5 | 15 | 14,7 | 22,2 | 70,4 | 79,2 | 1,2 | 4 | 120 |
| K2120.2511408 | K0005.2511408 | Edelstahl | verkehrsrot RAL 3020 | M8 | 25 | 11 | 33,3 | 24 | 18,3 | 28,8 | 96 | 108 | 1,5 | 8 | 350 |