

# Exzenterhebel Aluminium mit Außengewinde, Kunststoffdruckscheibe und Stiftschraube Stahl oder Edelstahl - inch

Artikelbeschreibung/Produktabbildungen

INCH  
Parts



## Beschreibung

### Produktbeschreibung:

Der Exzenterhebel hat eine technisch optimierte Druckscheibe aus Kunststoff. Die Druckscheibe besteht aus einem speziellen Hochleistungskunststoff, dieser garantiert eine sehr gute Verschleiß- und Kriechfestigkeit.

### Werkstoff:

Griffhebel aus Aluminiumguss EN AC-46200.

Druckscheibe aus Hochleistungsthermoplast, kohlefaserverstärkt.

Achsbolzen Stahl, Festigkeitsklasse 5.8 oder Edelstahl 1.4305 (entspricht AISI 303).

Stiftschraube Stahl, Festigkeitsklasse 5.8 oder Edelstahl 1.4305 (entspricht AISI 303).

### Ausführung:

Griffhebel pulverbeschichtet schwarz Feinstruktur oder verkehrsrot Feinstruktur.  
Druckscheibe schwarz.

Achsbolzen, Stiftschraube Stahl blau passiviert oder Edelstahl blank.

### Hinweis:

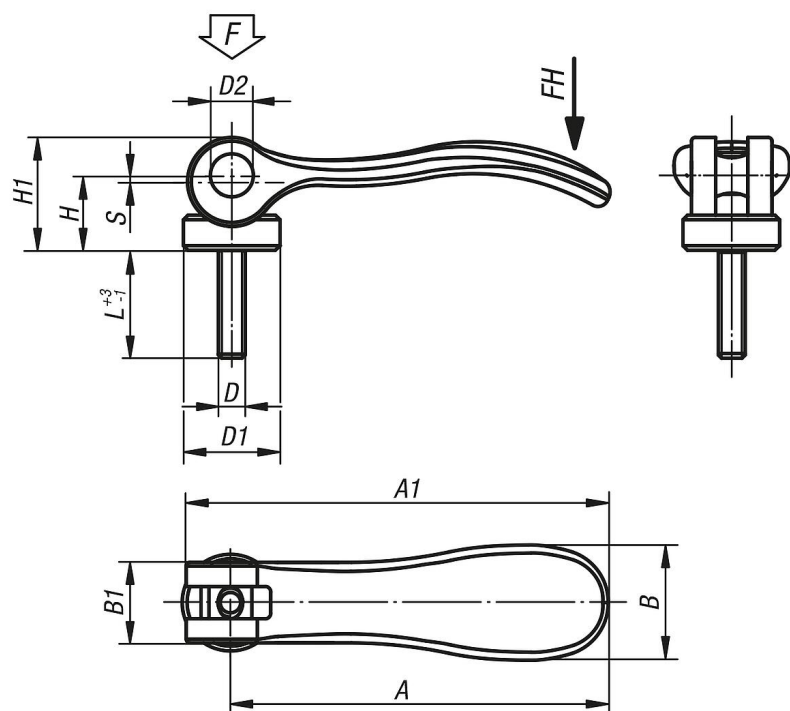
Kunststoffe haben die Eigenschaft, dass sie unter Last kriechen (Retardation).

### Zubehör:

Bei leicht gekrümmten Auflageflächen kann optional eine Scheibe aus Edelstahl K2130 mitbestellt werden.

Diese kann als Unterlegscheibe zwischen Druckscheibe und Auflagefläche eingebaut werden.

## Zeichnungen



# Exzenterhebel Aluminium mit Außengewinde, Kunststoffdruckscheibe und Stiftschraube Stahl oder Edelstahl - inch

## Artikelübersicht

Bestellnummer	Verkaufsnummer alt KIPP	Material Komponente	Farbe Grundkörper	D	D1	D2	B	B1	H	H1	A	A1	Hub S	L	Spannkraft F kN	Handkraft FH N
K2120.95011ADX10	K0005.95011ADX10	Stahl	schwarz RAL 9005	6-32	10,7	6	14,4	11,5	9	13,5	36,2	41,7	1	10	1,5	90
K2120.95011ADX15	K0005.95011ADX15	Stahl	schwarz RAL 9005	6-32	10,7	6	14,4	11,5	9	13,5	36,2	41,7	1	15	1,5	90
K2120.95011ADX30	K0005.95011ADX30	Stahl	schwarz RAL 9005	6-32	10,7	6	14,4	11,5	9	13,5	36,2	41,7	1	30	1,5	90
K2120.95011AEX10	K0005.95011AEX10	Stahl	schwarz RAL 9005	8-32	10,7	6	14,4	11,5	9	13,5	36,2	41,7	1	10	1,5	90
K2120.95011AEX15	K0005.95011AEX15	Stahl	schwarz RAL 9005	8-32	10,7	6	14,4	11,5	9	13,5	36,2	41,7	1	15	1,5	90
K2120.95011AEX30	K0005.95011AEX30	Stahl	schwarz RAL 9005	8-32	10,7	6	14,4	11,5	9	13,5	36,2	41,7	1	30	1,5	90
K2120.05011AEX15	K0005.05011AEX15	Stahl	schwarz RAL 9005	8-32	13,8	8	18	13	11,4	17,2	52,3	59,1	1	15	2,5	100
K2120.05011AEX20	K0005.05011AEX20	Stahl	schwarz RAL 9005	8-32	13,8	8	18	13	11,4	17,2	52,3	59,1	1	20	2,5	100
K2120.05011AEX30	K0005.05011AEX30	Stahl	schwarz RAL 9005	8-32	13,8	8	18	13	11,4	17,2	52,3	59,1	1	30	2,5	100
K2120.05011A0X20	K0005.05011A0X20	Stahl	schwarz RAL 9005	10-24	13,8	8	18	13	11,4	17,2	52,3	59,1	1	20	2,5	100
K2120.05011A0X30	K0005.05011A0X30	Stahl	schwarz RAL 9005	10-24	13,8	8	18	13	11,4	17,2	52,3	59,1	1	30	2,5	100
K2120.05011A0X40	K0005.05011A0X40	Stahl	schwarz RAL 9005	10-24	13,8	8	18	13	11,4	17,2	52,3	59,1	1	40	2,5	100
K2120.05011A0X50	K0005.05011A0X50	Stahl	schwarz RAL 9005	10-24	13,8	8	18	13	11,4	17,2	52,3	59,1	1	50	2,5	100
K2120.05011A1X20	K0005.05011A1X20	Stahl	schwarz RAL 9005	10-32	13,8	8	18	13	11,4	17,2	52,3	59,1	1	20	2,5	100
K2120.05011A1X30	K0005.05011A1X30	Stahl	schwarz RAL 9005	10-32	13,8	8	18	13	11,4	17,2	52,3	59,1	1	30	2,5	100
K2120.05011A1X40	K0005.05011A1X40	Stahl	schwarz RAL 9005	10-32	13,8	8	18	13	11,4	17,2	52,3	59,1	1	40	2,5	100
K2120.05011A1X50	K0005.05011A1X50	Stahl	schwarz RAL 9005	10-32	13,8	8	18	13	11,4	17,2	52,3	59,1	1	50	2,5	100
K2120.15011A1X20	K0005.15011A1X20	Stahl	schwarz RAL 9005	10-32	16	9	21,5	15	14,7	22,2	70,4	79,2	1,2	20	4	120
K2120.15011A1X30	K0005.15011A1X30	Stahl	schwarz RAL 9005	10-32	16	9	21,5	15	14,7	22,2	70,4	79,2	1,2	30	4	120
K2120.15011A1X40	K0005.15011A1X40	Stahl	schwarz RAL 9005	10-32	16	9	21,5	15	14,7	22,2	70,4	79,2	1,2	40	4	120
K2120.15011A1X50	K0005.15011A1X50	Stahl	schwarz RAL 9005	10-32	16	9	21,5	15	14,7	22,2	70,4	79,2	1,2	50	4	120
K2120.15011A2X20	K0005.15011A2X20	Stahl	schwarz RAL 9005	1/4-20	16	9	21,5	15	14,7	22,2	70,4	79,2	1,2	20	4	120
K2120.15011A2X30	K0005.15011A2X30	Stahl	schwarz RAL 9005	1/4-20	16	9	21,5	15	14,7	22,2	70,4	79,2	1,2	30	4	120
K2120.15011A2X40	K0005.15011A2X40	Stahl	schwarz RAL 9005	1/4-20	16	9	21,5	15	14,7	22,2	70,4	79,2	1,2	40	4	120
K2120.15011A2X50	K0005.15011A2X50	Stahl	schwarz RAL 9005	1/4-20	16	9	21,5	15	14,7	22,2	70,4	79,2	1,2	50	4	120
K2120.25011A3X25	K0005.25011A3X25	Stahl	schwarz RAL 9005	5/16-18	25	11	33,3	24	18,3	28,8	96	108	1,5	25	8	350
K2120.25011A3X30	K0005.25011A3X30	Stahl	schwarz RAL 9005	5/16-18	25	11	33,3	24	18,3	28,8	96	108	1,5	30	8	350
K2120.25011A3X40	K0005.25011A3X40	Stahl	schwarz RAL 9005	5/16-18	25	11	33,3	24	18,3	28,8	96	108	1,5	40	8	350
K2120.25011A3X50	K0005.25011A3X50	Stahl	schwarz RAL 9005	5/16-18	25	11	33,3	24	18,3	28,8	96	108	1,5	50	8	350
K2120.25011A4X25	K0005.25011A4X25	Stahl	schwarz RAL 9005	3/8-16	25	11	33,3	24	18,3	28,8	96	108	1,5	25	8	350
K2120.25011A4X30	K0005.25011A4X30	Stahl	schwarz RAL 9005	3/8-16	25	11	33,3	24	18,3	28,8	96	108	1,5	30	8	350
K2120.25011A4X40	K0005.25011A4X40	Stahl	schwarz RAL 9005	3/8-16	25	11	33,3	24	18,3	28,8	96	108	1,5	40	8	350
K2120.25011A4X50	K0005.25011A4X50	Stahl	schwarz RAL 9005	3/8-16	25	11	33,3	24	18,3	28,8	96	108	1,5	50	8	350
K2120.95111ADX10	K0005.95111ADX10	Edelstahl	schwarz RAL 9005	6-32	10,7	6	14,4	11,5	9	13,5	36,2	41,7	1	10	1,5	90
K2120.95111ADX15	K0005.95111ADX15	Edelstahl	schwarz RAL 9005	6-32	10,7	6	14,4	11,5	9	13,5	36,2	41,7	1	15	1,5	90
K2120.95111ADX30	K0005.95111ADX30	Edelstahl	schwarz RAL 9005	6-32	10,7	6	14,4	11,5	9	13,5	36,2	41,7	1	30	1,5	90
K2120.95111AEX10	K0005.95111AEX10	Edelstahl	schwarz RAL 9005	8-32	10,7	6	14,4	11,5	9	13,5	36,2	41,7	1	10	1,5	90
K2120.95111AEX15	K0005.95111AEX15	Edelstahl	schwarz RAL 9005	8-32	10,7	6	14,4	11,5	9	13,5	36,2	41,7	1	15	1,5	90
K2120.95111AEX30	K0005.95111AEX30	Edelstahl	schwarz RAL 9005	8-32	10,7	6	14,4	11,5	9	13,5	36,2	41,7	1	30	1,5	90
K2120.05111AEX15	K0005.05111AEX15	Edelstahl	schwarz RAL 9005	8-32	13,8	8	18	13	11,4	17,2	52,3	59,1	1	15	2,5	100
K2120.05111AEX20	K0005.05111AEX20	Edelstahl	schwarz RAL 9005	8-32	13,8	8	18	13	11,4	17,2	52,3	59,1	1	20	2,5	100
K2120.05111AEX30	K0005.05111AEX30	Edelstahl	schwarz RAL 9005	8-32	13,8	8	18	13	11,4	17,2	52,3	59,1	1	30	2,5	100
K2120.05111A0X20	K0005.05111A0X20	Edelstahl	schwarz RAL 9005	10-24	13,8	8	18	13	11,4	17,2	52,3	59,1	1	20	2,5	100
K2120.05111A0X30	K0005.05111A0X30	Edelstahl	schwarz RAL 9005	10-24	13,8	8	18	13	11,4	17,2	52,3	59,1	1	30	2,5	100
K2120.05111A0X40	K0005.05111A0X40	Edelstahl	schwarz RAL 9005	10-24	13,8	8	18	13	11,4	17,2	52,3	59,1	1	40	2,5	100
K2120.05111A0X50	K0005.05111A0X50	Edelstahl	schwarz RAL 9005	10-24	13,8	8	18	13	11,4	17,2	52,3	59,1	1	50	2,5	100
K2120.05111A1X20	K0005.05111A1X20	Edelstahl	schwarz RAL 9005	10-32	13,8	8	18	13	11,4	17,2	52,3	59,1	1	20	2,5	100
K2120.05111A1X30	K0005.05111A1X30	Edelstahl	schwarz RAL 9005	10-32	13,8	8	18	13	11,4	17,2	52,3	59,1	1	30	2,5	100
K2120.05111A1X40	K0005.05111A1X40	Edelstahl	schwarz RAL 9005	10-32	13,8	8	18	13	11,4	17,2	52,3	59,1	1	40	2,5	100
K2120.05111A1X50	K0005.05111A1X50	Edelstahl	schwarz RAL 9005	10-32	13,8	8	18	13	11,4	17,2	52,3	59,1	1	50	2,5	100
K2120.15111A1X20	K0005.15111A1X20	Edelstahl	schwarz RAL 9005	10-32	16	9	21,5	15	14,7	22,2	70,4	79,2	1,2	20	4	120
K2120.15111A1X30	K0005.15111A1X30	Edelstahl	schwarz RAL 9005	10-32	16	9	21,5	15	14,7	22,2	70,4	79,2	1,2	30	4	120
K2120.15111A1X40	K0005.15111A1X40	Edelstahl	schwarz RAL 9005	10-32	16	9	21,5	15	14,7	22,2	70,4	79,2	1,2	40	4	120
K2120.15111A1X50	K0005.15111A1X50	Edelstahl	schwarz RAL 9005	10-32	16	9	21,5	15	14,7	22,2	70,4	79,2	1,2	50	4	120
K2120.15111A2X20	K0005.15111A2X20	Edelstahl	schwarz RAL 9005	1/4-20	16	9	21,5	15	14,7	22,2	70,4	79,2	1,2	20	4	120
K2120.15111A2X30	K0005.15111A2X30	Edelstahl	schwarz RAL 9005	1/4-20	16	9	21,5	15	14,7	22,2	70,4	79,2	1,2	30	4	120
K2120.15111A2X40	K0005.15111A2X40	Edelstahl	schwarz RAL 9005	1/4-20	16	9	21,5	15	14,7	22,2	70,4	79,2	1,2	40	4	120
K2120.15111A2X50	K0005.15111A2X50	Edelstahl	schwarz RAL 9005	1/4-20	16	9	21,5	15	14,7	22,2	70,4	79,2	1,2	50	4	120
K2120.25111A3X25	K0005.25111A3X25	Edelstahl	schwarz RAL 9005	5/16-18	25	11	33,3	24	18,3	28,8	96	108	1,5	25	8	350
K2120.25111A3X30	K0005.25111A3X30	Edelstahl	schwarz RAL 9005	5/16-18	25	11	33,3	24	18,3	28,8	96	108	1,5	30	8	350
K2120.25111A3X40	K0005.25111A3X40	Edelstahl	schwarz RAL 9005	5/16-18	25	11	33,3	24	18,3	28,8	96	108	1,5	40	8	350

# Exzenterhebel Aluminium mit Außengewinde, Kunststoffdruckscheibe und Stiftschraube Stahl oder Edelstahl - inch

## Artikelübersicht

Bestellnummer	Verkaufsnummer alt KIPP	Material Komponente	Farbe Grundkörper	D	D1	D2	B	B1	H	H1	A	A1	Hub S	L	Spannkraft F kN	Handkraft FH N
K2120.25111A3X50	K0005.25111A3X50	Edelstahl	schwarz RAL 9005	5/16-18	25	11	33,3	24	18,3	28,8	96	108	1,5	50	8	350
K2120.25111A4X25	K0005.25111A4X25	Edelstahl	schwarz RAL 9005	3/8-16	25	11	33,3	24	18,3	28,8	96	108	1,5	25	8	350
K2120.25111A4X30	K0005.25111A4X30	Edelstahl	schwarz RAL 9005	3/8-16	25	11	33,3	24	18,3	28,8	96	108	1,5	30	8	350
K2120.25111A4X40	K0005.25111A4X40	Edelstahl	schwarz RAL 9005	3/8-16	25	11	33,3	24	18,3	28,8	96	108	1,5	40	8	350
K2120.25111A4X50	K0005.25111A4X50	Edelstahl	schwarz RAL 9005	3/8-16	25	11	33,3	24	18,3	28,8	96	108	1,5	50	8	350
K2120.95014ADX10	K0005.95014ADX10	Stahl	verkehrsrot RAL 3020	6-32	10,7	6	14,4	11,5	9	13,5	36,2	41,7	1	10	1,5	90
K2120.95014ADX15	K0005.95014ADX15	Stahl	verkehrsrot RAL 3020	6-32	10,7	6	14,4	11,5	9	13,5	36,2	41,7	1	15	1,5	90
K2120.95014ADX30	K0005.95014ADX30	Stahl	verkehrsrot RAL 3020	6-32	10,7	6	14,4	11,5	9	13,5	36,2	41,7	1	30	1,5	90
K2120.95014AEX10	K0005.95014AEX10	Stahl	verkehrsrot RAL 3020	8-32	10,7	6	14,4	11,5	9	13,5	36,2	41,7	1	10	1,5	90
K2120.95014AEX15	K0005.95014AEX15	Stahl	verkehrsrot RAL 3020	8-32	10,7	6	14,4	11,5	9	13,5	36,2	41,7	1	15	1,5	90
K2120.95014AEX30	K0005.95014AEX30	Stahl	verkehrsrot RAL 3020	8-32	10,7	6	14,4	11,5	9	13,5	36,2	41,7	1	30	1,5	90
K2120.05014AEX15	K0005.05014AEX15	Stahl	verkehrsrot RAL 3020	8-32	13,8	8	18	13	11,4	17,2	52,3	59,1	1	15	2,5	100
K2120.05014AEX20	K0005.05014AEX20	Stahl	verkehrsrot RAL 3020	8-32	13,8	8	18	13	11,4	17,2	52,3	59,1	1	20	2,5	100
K2120.05014AEX30	K0005.05014AEX30	Stahl	verkehrsrot RAL 3020	8-32	13,8	8	18	13	11,4	17,2	52,3	59,1	1	30	2,5	100
K2120.05014A0X20	K0005.05014A0X20	Stahl	verkehrsrot RAL 3020	10-24	13,8	8	18	13	11,4	17,2	52,3	59,1	1	20	2,5	100
K2120.05014A0X30	K0005.05014A0X30	Stahl	verkehrsrot RAL 3020	10-24	13,8	8	18	13	11,4	17,2	52,3	59,1	1	30	2,5	100
K2120.05014A0X40	K0005.05014A0X40	Stahl	verkehrsrot RAL 3020	10-24	13,8	8	18	13	11,4	17,2	52,3	59,1	1	40	2,5	100
K2120.05014A0X50	K0005.05014A0X50	Stahl	verkehrsrot RAL 3020	10-24	13,8	8	18	13	11,4	17,2	52,3	59,1	1	50	2,5	100
K2120.05014A1X20	K0005.05014A1X20	Stahl	verkehrsrot RAL 3020	10-32	13,8	8	18	13	11,4	17,2	52,3	59,1	1	20	2,5	100
K2120.05014A1X30	K0005.05014A1X30	Stahl	verkehrsrot RAL 3020	10-32	13,8	8	18	13	11,4	17,2	52,3	59,1	1	30	2,5	100
K2120.05014A1X40	K0005.05014A1X40	Stahl	verkehrsrot RAL 3020	10-32	13,8	8	18	13	11,4	17,2	52,3	59,1	1	40	2,5	100
K2120.05014A1X50	K0005.05014A1X50	Stahl	verkehrsrot RAL 3020	10-32	13,8	8	18	13	11,4	17,2	52,3	59,1	1	50	2,5	100
K2120.15014A1X20	K0005.15014A1X20	Stahl	verkehrsrot RAL 3020	10-32	16	9	21,5	15	14,7	22,2	70,4	79,2	1,2	20	4	120
K2120.15014A1X30	K0005.15014A1X30	Stahl	verkehrsrot RAL 3020	10-32	16	9	21,5	15	14,7	22,2	70,4	79,2	1,2	30	4	120
K2120.15014A1X40	K0005.15014A1X40	Stahl	verkehrsrot RAL 3020	10-32	16	9	21,5	15	14,7	22,2	70,4	79,2	1,2	40	4	120
K2120.15014A1X50	K0005.15014A1X50	Stahl	verkehrsrot RAL 3020	10-32	16	9	21,5	15	14,7	22,2	70,4	79,2	1,2	50	4	120
K2120.15014A2X20	K0005.15014A2X20	Stahl	verkehrsrot RAL 3020	1/4-20	16	9	21,5	15	14,7	22,2	70,4	79,2	1,2	20	4	120
K2120.15014A2X30	K0005.15014A2X30	Stahl	verkehrsrot RAL 3020	1/4-20	16	9	21,5	15	14,7	22,2	70,4	79,2	1,2	30	4	120
K2120.15014A2X40	K0005.15014A2X40	Stahl	verkehrsrot RAL 3020	1/4-20	16	9	21,5	15	14,7	22,2	70,4	79,2	1,2	40	4	120
K2120.15014A2X50	K0005.15014A2X50	Stahl	verkehrsrot RAL 3020	1/4-20	16	9	21,5	15	14,7	22,2	70,4	79,2	1,2	50	4	120
K2120.25014A3X25	K0005.25014A3X25	Stahl	verkehrsrot RAL 3020	5/16-18	25	11	33,3	24	18,3	28,8	96	108	1,5	25	8	350
K2120.25014A3X30	K0005.25014A3X30	Stahl	verkehrsrot RAL 3020	5/16-18	25	11	33,3	24	18,3	28,8	96	108	1,5	30	8	350
K2120.25014A3X40	K0005.25014A3X40	Stahl	verkehrsrot RAL 3020	5/16-18	25	11	33,3	24	18,3	28,8	96	108	1,5	40	8	350
K2120.25014A3X50	K0005.25014A3X50	Stahl	verkehrsrot RAL 3020	5/16-18	25	11	33,3	24	18,3	28,8	96	108	1,5	50	8	350
K2120.25014A4X25	K0005.25014A4X25	Stahl	verkehrsrot RAL 3020	3/8-16	25	11	33,3	24	18,3	28,8	96	108	1,5	25	8	350
K2120.25014A4X30	K0005.25014A4X30	Stahl	verkehrsrot RAL 3020	3/8-16	25	11	33,3	24	18,3	28,8	96	108	1,5	30	8	350
K2120.25014A4X40	K0005.25014A4X40	Stahl	verkehrsrot RAL 3020	3/8-16	25	11	33,3	24	18,3	28,8	96	108	1,5	40	8	350
K2120.25014A4X50	K0005.25014A4X50	Stahl	verkehrsrot RAL 3020	3/8-16	25	11	33,3	24	18,3	28,8	96	108	1,5	50	8	350
K2120.95114ADX10	K0005.95114ADX10	Edelstahl	verkehrsrot RAL 3020	6-32	10,7	6	14,4	11,5	9	13,5	36,2	41,7	1	10	1,5	90
K2120.95114ADX15	K0005.95114ADX15	Edelstahl	verkehrsrot RAL 3020	6-32	10,7	6	14,4	11,5	9	13,5	36,2	41,7	1	15	1,5	90
K2120.95114ADX30	K0005.95114ADX30	Edelstahl	verkehrsrot RAL 3020	6-32	10,7	6	14,4	11,5	9	13,5	36,2	41,7	1	30	1,5	90
K2120.95114AEX10	K0005.95114AEX10	Edelstahl	verkehrsrot RAL 3020	8-32	10,7	6	14,4	11,5	9	13,5	36,2	41,7	1	10	1,5	90
K2120.95114AEX15	K0005.95114AEX15	Edelstahl	verkehrsrot RAL 3020	8-32	10,7	6	14,4	11,5	9	13,5	36,2	41,7	1	15	1,5	90
K2120.95114AEX30	K0005.95114AEX30	Edelstahl	verkehrsrot RAL 3020	8-32	10,7	6	14,4	11,5	9	13,5	36,2	41,7	1	30	1,5	90
K2120.05114AEX15	K0005.05114AEX15	Edelstahl	verkehrsrot RAL 3020	8-32	13,8	8	18	13	11,4	17,2	52,3	59,1	1	15	2,5	100
K2120.05114AEX20	K0005.05114AEX20	Edelstahl	verkehrsrot RAL 3020	8-32	13,8	8	18	13	11,4	17,2	52,3	59,1	1	20	2,5	100
K2120.05114AEX30	K0005.05114AEX30	Edelstahl	verkehrsrot RAL 3020	8-32	13,8	8	18	13	11,4	17,2	52,3	59,1	1	30	2,5	100
K2120.05114A0X20	K0005.05114A0X20	Edelstahl	verkehrsrot RAL 3020	10-24	13,8	8	18	13	11,4	17,2	52,3	59,1	1	20	2,5	100
K2120.05114A0X30	K0005.05114A0X30	Edelstahl	verkehrsrot RAL 3020	10-24	13,8	8	18	13	11,4	17,2	52,3	59,1	1	30	2,5	100
K2120.05114A0X40	K0005.05114A0X40	Edelstahl	verkehrsrot RAL 3020	10-24	13,8	8	18	13	11,4	17,2	52,3	59,1	1	40	2,5	100
K2120.05114A0X50	K0005.05114A0X50	Edelstahl	verkehrsrot RAL 3020	10-24	13,8	8	18	13	11,4	17,2	52,3	59,1	1	50	2,5	100
K2120.05114A1X20	K0005.05114A1X20	Edelstahl	verkehrsrot RAL 3020	10-32	13,8	8	18	13	11,4	17,2	52,3	59,1	1	20	2,5	100
K2120.05114A1X30	K0005.05114A1X30	Edelstahl	verkehrsrot RAL 3020	10-32	13,8	8	18	13	11,4	17,2	52,3	59,1	1	30	2,5	100
K2120.05114A1X40	K0005.05114A1X40	Edelstahl	verkehrsrot RAL 3020	10-32	13,8	8	18	13	11,4	17,2	52,3	59,1	1	40	2,5	100
K2120.05114A1X50	K0005.05114A1X50	Edelstahl	verkehrsrot RAL 3020	10-32	13,8	8	18	13	11,4	17,2	52,3	59,1	1	50	2,5	100
K2120.15114A1X20	K0005.15114A1X20	Edelstahl	verkehrsrot RAL 3020	10-32	16	9	21,5	15	14,7	22,2	70,4	79,2	1,2	20	4	120
K2120.15114A1X30	K0005.15114A1X30	Edelstahl	verkehrsrot RAL 3020	10-32	16	9	21,5	15	14,7	22,2	70,4	79,2	1,2	30	4	120
K2120.15114A1X40	K0005.15114A1X40	Edelstahl	verkehrsrot RAL 3020	10-32	16	9	21,5	15	14,7	22,2	70,4	79,2	1,2	40	4	120
K2120.15114A1X50	K0005.15114A1X50	Edelstahl	verkehrsrot RAL 3020	10-32	16	9	21,5	15	14,7	22,2	70,4	79,2	1,2	50	4	120
K2120.15114A2X20	K0005.15114A2X20	Edelstahl	verkehrsrot RAL 3020	1/4-20	16	9	21,5	15	14,7	22,2	70,4	79,2	1,2	20	4	120
K2120.15114A2X30	K0005.15114A2X30	Edelstahl	verkehrsrot RAL 3020	1/4-20	16	9	21,5	15	14,7	22,2	70,4	79,2	1,2	30	4	120

# Exzenterhebel Aluminium mit Außengewinde, Kunststoffdruckscheibe und Stiftschraube Stahl oder Edelstahl - inch

## Artikelübersicht

Bestellnummer	Verkaufsnummer alt KIPP	Material Komponente	Farbe Grundkörper	D	D1	D2	B	B1	H	H1	A	A1	Hub S	L	Spannkraft F kN	Handkraft FH N
K2120.15114A2X40	K0005.15114A2X40	Edelstahl	verkehrsrot RAL 3020	1/4-20	16	9	21,5	15	14,7	22,2	70,4	79,2	1,2	40	4	120
K2120.15114A2X50	K0005.15114A2X50	Edelstahl	verkehrsrot RAL 3020	1/4-20	16	9	21,5	15	14,7	22,2	70,4	79,2	1,2	50	4	120
K2120.25114A3X25	K0005.25114A3X25	Edelstahl	verkehrsrot RAL 3020	5/16-18	25	11	33,3	24	18,3	28,8	96	108	1,5	25	8	350
K2120.25114A3X30	K0005.25114A3X30	Edelstahl	verkehrsrot RAL 3020	5/16-18	25	11	33,3	24	18,3	28,8	96	108	1,5	30	8	350
K2120.25114A3X40	K0005.25114A3X40	Edelstahl	verkehrsrot RAL 3020	5/16-18	25	11	33,3	24	18,3	28,8	96	108	1,5	40	8	350
K2120.25114A3X50	K0005.25114A3X50	Edelstahl	verkehrsrot RAL 3020	5/16-18	25	11	33,3	24	18,3	28,8	96	108	1,5	50	8	350
K2120.25114A4X25	K0005.25114A4X25	Edelstahl	verkehrsrot RAL 3020	3/8-16	25	11	33,3	24	18,3	28,8	96	108	1,5	25	8	350
K2120.25114A4X30	K0005.25114A4X30	Edelstahl	verkehrsrot RAL 3020	3/8-16	25	11	33,3	24	18,3	28,8	96	108	1,5	30	8	350
K2120.25114A4X40	K0005.25114A4X40	Edelstahl	verkehrsrot RAL 3020	3/8-16	25	11	33,3	24	18,3	28,8	96	108	1,5	40	8	350
K2120.25114A4X50	K0005.25114A4X50	Edelstahl	verkehrsrot RAL 3020	3/8-16	25	11	33,3	24	18,3	28,8	96	108	1,5	50	8	350