

Exzenterhebel Aluminium mit Außengewinde, Kunststoffdruckscheibe und Stiftschraube Stahl oder Edelstahl

Artikelbeschreibung/Produktabbildungen



Beschreibung

Produktbeschreibung:

Der Exzenterhebel hat eine technisch optimierte Druckscheibe aus Kunststoff. Die Druckscheibe besteht aus einem speziellen Hochleistungskunststoff, dieser garantiert eine sehr gute Verschleiß- und Kriechfestigkeit.

Werkstoff:

Griffhebel aus Aluminiumguss EN AC-46200.

Druckscheibe aus Kunststoff PA 66 GF 35-X glasfaserverstärkt.

Achsbolzen Edelstahl 1.4305.

Stiftschraube und Scheibe Stahl, Festigkeitsklasse 5.8 oder Edelstahl 1.4305.

Ausführung:

Griffhebel pulverbeschichtet schwarz Feinstruktur oder verkehrsrot Feinstruktur.

Druckscheibe schwarz.

Achsbolzen, Stiftschraube Stahl blau passiviert oder Edelstahl blank.

Hinweis:

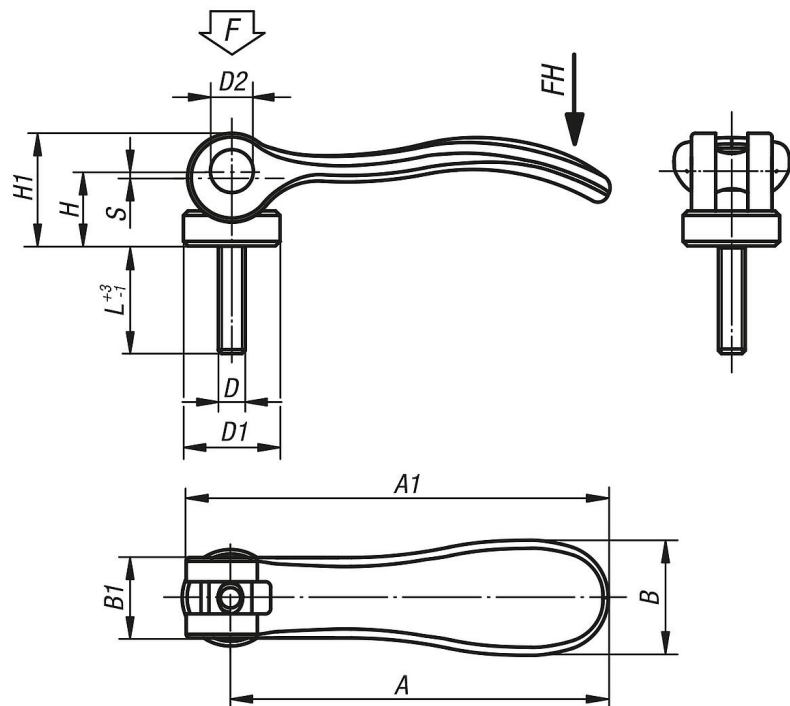
Kunststoffe haben die Eigenschaft, dass sie unter Last kriechen (Retardation).

Zubehör:

Bei leicht gekrümmten Auflageflächen kann optional eine Scheibe aus Edelstahl K2130 mitbestellt werden.

Diese kann als Unterlegscheibe zwischen Druckscheibe und Auflagefläche eingebaut werden.

Zeichnungen



Exzenterhebel Aluminium mit Außengewinde, Kunststoffdruckscheibe und Stiftschraube Stahl oder Edelstahl

Artikelübersicht

Bestellnummer	Verkaufsnummer alt KIPP	Material Komponente	Farbe Grundkörper	D	D1	D2	B	B1	H	H1	A	A1	Hub S	L	Spannkraft F kN	Handkraft FH N
K2120.9501103X10	K0005.9501103X10	Stahl	schwarz RAL 9005	M3	10,7	6	14,4	11,5	9	13,5	36,2	41,7	1	10	1,5	90
K2120.9501103X15	K0005.9501103X15	Stahl	schwarz RAL 9005	M3	10,7	6	14,4	11,5	9	13,5	36,2	41,7	1	15	1,5	90
K2120.9501103X30	K0005.9501103X30	Stahl	schwarz RAL 9005	M3	10,7	6	14,4	11,5	9	13,5	36,2	41,7	1	30	1,5	90
K2120.9501104X10	K0005.9501104X10	Stahl	schwarz RAL 9005	M4	10,7	6	14,4	11,5	9	13,5	36,2	41,7	1	10	1,5	90
K2120.9501104X15	K0005.9501104X15	Stahl	schwarz RAL 9005	M4	10,7	6	14,4	11,5	9	13,5	36,2	41,7	1	15	1,5	90
K2120.9501104X30	K0005.9501104X30	Stahl	schwarz RAL 9005	M4	10,7	6	14,4	11,5	9	13,5	36,2	41,7	1	30	1,5	90
K2120.0501104X15	K0005.0501104X15	Stahl	schwarz RAL 9005	M4	13,8	8	18	13	11,4	17,2	52,3	59,1	1	15	2,5	100
K2120.0501104X20	K0005.0501104X20	Stahl	schwarz RAL 9005	M4	13,8	8	18	13	11,4	17,2	52,3	59,1	1	20	2,5	100
K2120.0501104X30	K0005.0501104X30	Stahl	schwarz RAL 9005	M4	13,8	8	18	13	11,4	17,2	52,3	59,1	1	30	2,5	100
K2120.0501105X20	K0005.0501105X20	Stahl	schwarz RAL 9005	M5	13,8	8	18	13	11,4	17,2	52,3	59,1	1	20	2,5	100
K2120.0501105X30	K0005.0501105X30	Stahl	schwarz RAL 9005	M5	13,8	8	18	13	11,4	17,2	52,3	59,1	1	30	2,5	100
K2120.0501105X40	K0005.0501105X40	Stahl	schwarz RAL 9005	M5	13,8	8	18	13	11,4	17,2	52,3	59,1	1	40	2,5	100
K2120.0501105X50	K0005.0501105X50	Stahl	schwarz RAL 9005	M5	13,8	8	18	13	11,4	17,2	52,3	59,1	1	50	2,5	100
K2120.1501105X20	K0005.1501105X20	Stahl	schwarz RAL 9005	M5	16	9	21,5	15	14,7	22,2	70,4	79,2	1,2	20	4	120
K2120.1501105X30	K0005.1501105X30	Stahl	schwarz RAL 9005	M5	16	9	21,5	15	14,7	22,2	70,4	79,2	1,2	30	4	120
K2120.1501105X40	K0005.1501105X40	Stahl	schwarz RAL 9005	M5	16	9	21,5	15	14,7	22,2	70,4	79,2	1,2	40	4	120
K2120.1501105X50	K0005.1501105X50	Stahl	schwarz RAL 9005	M5	16	9	21,5	15	14,7	22,2	70,4	79,2	1,2	50	4	120
K2120.1501106X20	K0005.1501106X20	Stahl	schwarz RAL 9005	M6	16	9	21,5	15	14,7	22,2	70,4	79,2	1,2	20	4	120
K2120.1501106X30	K0005.1501106X30	Stahl	schwarz RAL 9005	M6	16	9	21,5	15	14,7	22,2	70,4	79,2	1,2	30	4	120
K2120.1501106X40	K0005.1501106X40	Stahl	schwarz RAL 9005	M6	16	9	21,5	15	14,7	22,2	70,4	79,2	1,2	40	4	120
K2120.1501106X50	K0005.1501106X50	Stahl	schwarz RAL 9005	M6	16	9	21,5	15	14,7	22,2	70,4	79,2	1,2	50	4	120
K2120.2501108X25	K0005.2501108X25	Stahl	schwarz RAL 9005	M8	25	11	33,3	24	18,3	28,8	96	108	1,5	25	8	350
K2120.2501108X30	K0005.2501108X30	Stahl	schwarz RAL 9005	M8	25	11	33,3	24	18,3	28,8	96	108	1,5	30	8	350
K2120.2501108X40	K0005.2501108X40	Stahl	schwarz RAL 9005	M8	25	11	33,3	24	18,3	28,8	96	108	1,5	40	8	350
K2120.2501108X50	K0005.2501108X50	Stahl	schwarz RAL 9005	M8	25	11	33,3	24	18,3	28,8	96	108	1,5	50	8	350
K2120.2501110X25	K0005.2501110X25	Stahl	schwarz RAL 9005	M10	25	11	33,3	24	18,3	28,8	96	108	1,5	25	8	350
K2120.2501110X30	K0005.2501110X30	Stahl	schwarz RAL 9005	M10	25	11	33,3	24	18,3	28,8	96	108	1,5	30	8	350
K2120.2501110X40	K0005.2501110X40	Stahl	schwarz RAL 9005	M10	25	11	33,3	24	18,3	28,8	96	108	1,5	40	8	350
K2120.2501110X50	K0005.2501110X50	Stahl	schwarz RAL 9005	M10	25	11	33,3	24	18,3	28,8	96	108	1,5	50	8	350
K2120.9511103X10	K0005.9511103X10	Edelstahl	schwarz RAL 9005	M3	10,7	6	14,4	11,5	9	13,5	36,2	41,7	1	10	1,5	90
K2120.9511103X15	K0005.9511103X15	Edelstahl	schwarz RAL 9005	M3	10,7	6	14,4	11,5	9	13,5	36,2	41,7	1	15	1,5	90
K2120.9511103X30	K0005.9511103X30	Edelstahl	schwarz RAL 9005	M3	10,7	6	14,4	11,5	9	13,5	36,2	41,7	1	30	1,5	90
K2120.9511104X10	K0005.9511104X10	Edelstahl	schwarz RAL 9005	M4	10,7	6	14,4	11,5	9	13,5	36,2	41,7	1	10	1,5	90
K2120.9511104X15	K0005.9511104X15	Edelstahl	schwarz RAL 9005	M4	10,7	6	14,4	11,5	9	13,5	36,2	41,7	1	15	1,5	90
K2120.9511104X30	K0005.9511104X30	Edelstahl	schwarz RAL 9005	M4	10,7	6	14,4	11,5	9	13,5	36,2	41,7	1	30	1,5	90
K2120.0511104X15	K0005.0511104X15	Edelstahl	schwarz RAL 9005	M4	13,8	8	18	13	11,4	17,2	52,3	59,1	1	15	2,5	100
K2120.0511104X20	K0005.0511104X20	Edelstahl	schwarz RAL 9005	M4	13,8	8	18	13	11,4	17,2	52,3	59,1	1	20	2,5	100
K2120.0511104X30	K0005.0511104X30	Edelstahl	schwarz RAL 9005	M4	13,8	8	18	13	11,4	17,2	52,3	59,1	1	30	2,5	100
K2120.0511105X20	K0005.0511105X20	Edelstahl	schwarz RAL 9005	M5	13,8	8	18	13	11,4	17,2	52,3	59,1	1	20	2,5	100
K2120.0511105X30	K0005.0511105X30	Edelstahl	schwarz RAL 9005	M5	13,8	8	18	13	11,4	17,2	52,3	59,1	1	30	2,5	100
K2120.0511105X40	K0005.0511105X40	Edelstahl	schwarz RAL 9005	M5	13,8	8	18	13	11,4	17,2	52,3	59,1	1	40	2,5	100
K2120.0511105X50	K0005.0511105X50	Edelstahl	schwarz RAL 9005	M5	13,8	8	18	13	11,4	17,2	52,3	59,1	1	50	2,5	100
K2120.1511105X20	K0005.1511105X20	Edelstahl	schwarz RAL 9005	M5	16	9	21,5	15	14,7	22,2	70,4	79,2	1,2	20	4	120
K2120.1511105X30	K0005.1511105X30	Edelstahl	schwarz RAL 9005	M5	16	9	21,5	15	14,7	22,2	70,4	79,2	1,2	30	4	120
K2120.1511105X40	K0005.1511105X40	Edelstahl	schwarz RAL 9005	M5	16	9	21,5	15	14,7	22,2	70,4	79,2	1,2	40	4	120
K2120.1511105X50	K0005.1511105X50	Edelstahl	schwarz RAL 9005	M5	16	9	21,5	15	14,7	22,2	70,4	79,2	1,2	50	4	120
K2120.1511106X20	K0005.1511106X20	Edelstahl	schwarz RAL 9005	M6	16	9	21,5	15	14,7	22,2	70,4	79,2	1,2	20	4	120
K2120.1511106X30	K0005.1511106X30	Edelstahl	schwarz RAL 9005	M6	16	9	21,5	15	14,7	22,2	70,4	79,2	1,2	30	4	120
K2120.1511106X40	K0005.1511106X40	Edelstahl	schwarz RAL 9005	M6	16	9	21,5	15	14,7	22,2	70,4	79,2	1,2	40	4	120
K2120.1511106X50	K0005.1511106X50	Edelstahl	schwarz RAL 9005	M6	16	9	21,5	15	14,7	22,2	70,4	79,2	1,2	50	4	120
K2120.2511108X25	K0005.2511108X25	Edelstahl	schwarz RAL 9005	M8	25	11	33,3	24	18,3	28,8	96	108	1,5	25	8	350
K2120.2511108X30	K0005.2511108X30	Edelstahl	schwarz RAL 9005	M8	25	11	33,3	24	18,3	28,8	96	108	1,5	30	8	350
K2120.2511108X40	K0005.2511108X40	Edelstahl	schwarz RAL 9005	M8	25	11	33,3	24	18,3	28,8	96	108	1,5	40	8	350
K2120.2511108X50	K0005.2511108X50	Edelstahl	schwarz RAL 9005	M8	25	11	33,3	24	18,3	28,8	96	108	1,5	50	8	350
K2120.2511110X25	K0005.2511110X25	Edelstahl	schwarz RAL 9005	M10	25	11	33,3	24	18,3	28,8	96	108	1,5	25	8	350
K2120.2511110X30	K0005.2511110X30	Edelstahl	schwarz RAL 9005	M10	25	11	33,3	24	18,3	28,8	96	108	1,5	30	8	350
K2120.2511110X40	K0005.2511110X40	Edelstahl	schwarz RAL 9005	M10	25	11	33,3	24	18,3	28,8	96	108	1,5	40	8	350
K2120.2511110X50	K0005.2511110X50	Edelstahl	schwarz RAL 9005	M10	25	11	33,3	24	18,3	28,8	96	108	1,5	50	8	350
K2120.9501403X10	K0005.9501403X10	Stahl	verkehrsrot RAL 3020	M3	10,7	6	14,4	11,5	9	13,5	36,2	41,7	1	10	1,5	90
K2120.9501403X15	K0005.9501403X15	Stahl	verkehrsrot RAL 3020	M3	10,7	6	14,4	11,5	9	13,5	36,2	41,7	1	15	1,5	90
K2120.9501403X30	K0005.9501403X30	Stahl	verkehrsrot RAL 3020	M3	10,7	6	14,4	11,5	9	13,5	36,2	41,7	1	30	1,5	90

Exzenterhebel Aluminium mit Außengewinde, Kunststoffdruckscheibe und Stiftschraube Stahl oder Edelstahl

Artikelübersicht

Bestellnummer	Verkaufsnummer alt KIPP	Material Komponente	Farbe Grundkörper	D	D1	D2	B	B1	H	H1	A	A1	Hub S	L	Spannkraft F kN	Handkraft FH N
K2120.9501404X10	K0005.9501404X10	Stahl	verkehrsrot RAL 3020	M4	10,7	6	14,4	11,5	9	13,5	36,2	41,7	1	10	1,5	90
K2120.9501404X15	K0005.9501404X15	Stahl	verkehrsrot RAL 3020	M4	10,7	6	14,4	11,5	9	13,5	36,2	41,7	1	15	1,5	90
K2120.9501404X30	K0005.9501404X30	Stahl	verkehrsrot RAL 3020	M4	10,7	6	14,4	11,5	9	13,5	36,2	41,7	1	30	1,5	90
K2120.0501404X15	K0005.0501404X15	Stahl	verkehrsrot RAL 3020	M4	13,8	8	18	13	11,4	17,2	52,3	59,1	1	15	2,5	100
K2120.0501404X20	K0005.0501404X20	Stahl	verkehrsrot RAL 3020	M4	13,8	8	18	13	11,4	17,2	52,3	59,1	1	20	2,5	100
K2120.0501404X30	K0005.0501404X30	Stahl	verkehrsrot RAL 3020	M4	13,8	8	18	13	11,4	17,2	52,3	59,1	1	30	2,5	100
K2120.0501405X20	K0005.0501405X20	Stahl	verkehrsrot RAL 3020	M5	13,8	8	18	13	11,4	17,2	52,3	59,1	1	20	2,5	100
K2120.0501405X30	K0005.0501405X30	Stahl	verkehrsrot RAL 3020	M5	13,8	8	18	13	11,4	17,2	52,3	59,1	1	30	2,5	100
K2120.0501405X40	K0005.0501405X40	Stahl	verkehrsrot RAL 3020	M5	13,8	8	18	13	11,4	17,2	52,3	59,1	1	40	2,5	100
K2120.0501405X50	K0005.0501405X50	Stahl	verkehrsrot RAL 3020	M5	13,8	8	18	13	11,4	17,2	52,3	59,1	1	50	2,5	100
K2120.1501405X20	K0005.1501405X20	Stahl	verkehrsrot RAL 3020	M5	16	9	21,5	15	14,7	22,2	70,4	79,2	1,2	20	4	120
K2120.1501405X30	K0005.1501405X30	Stahl	verkehrsrot RAL 3020	M5	16	9	21,5	15	14,7	22,2	70,4	79,2	1,2	30	4	120
K2120.1501405X40	K0005.1501405X40	Stahl	verkehrsrot RAL 3020	M5	16	9	21,5	15	14,7	22,2	70,4	79,2	1,2	40	4	120
K2120.1501405X50	K0005.1501405X50	Stahl	verkehrsrot RAL 3020	M5	16	9	21,5	15	14,7	22,2	70,4	79,2	1,2	50	4	120
K2120.1501406X20	K0005.1501406X20	Stahl	verkehrsrot RAL 3020	M6	16	9	21,5	15	14,7	22,2	70,4	79,2	1,2	20	4	120
K2120.1501406X30	K0005.1501406X30	Stahl	verkehrsrot RAL 3020	M6	16	9	21,5	15	14,7	22,2	70,4	79,2	1,2	30	4	120
K2120.1501406X40	K0005.1501406X40	Stahl	verkehrsrot RAL 3020	M6	16	9	21,5	15	14,7	22,2	70,4	79,2	1,2	40	4	120
K2120.1501406X50	K0005.1501406X50	Stahl	verkehrsrot RAL 3020	M6	16	9	21,5	15	14,7	22,2	70,4	79,2	1,2	50	4	120
K2120.2501408X25	K0005.2501408X25	Stahl	verkehrsrot RAL 3020	M8	25	11	33,3	24	18,3	28,8	96	108	1,5	25	8	350
K2120.2501408X30	K0005.2501408X30	Stahl	verkehrsrot RAL 3020	M8	25	11	33,3	24	18,3	28,8	96	108	1,5	30	8	350
K2120.2501408X40	K0005.2501408X40	Stahl	verkehrsrot RAL 3020	M8	25	11	33,3	24	18,3	28,8	96	108	1,5	40	8	350
K2120.2501408X50	K0005.2501408X50	Stahl	verkehrsrot RAL 3020	M8	25	11	33,3	24	18,3	28,8	96	108	1,5	50	8	350
K2120.2501410X25	K0005.2501410X25	Stahl	verkehrsrot RAL 3020	M10	25	11	33,3	24	18,3	28,8	96	108	1,5	25	8	350
K2120.2501410X30	K0005.2501410X30	Stahl	verkehrsrot RAL 3020	M10	25	11	33,3	24	18,3	28,8	96	108	1,5	30	8	350
K2120.2501410X40	K0005.2501410X40	Stahl	verkehrsrot RAL 3020	M10	25	11	33,3	24	18,3	28,8	96	108	1,5	40	8	350
K2120.2501410X50	K0005.2501410X50	Stahl	verkehrsrot RAL 3020	M10	25	11	33,3	24	18,3	28,8	96	108	1,5	50	8	350
K2120.9511403X10	K0005.9511403X10	Edelstahl	verkehrsrot RAL 3020	M3	10,7	6	14,4	11,5	9	13,5	36,2	41,7	1	10	1,5	90
K2120.9511403X15	K0005.9511403X15	Edelstahl	verkehrsrot RAL 3020	M3	10,7	6	14,4	11,5	9	13,5	36,2	41,7	1	15	1,5	90
K2120.9511403X30	K0005.9511403X30	Edelstahl	verkehrsrot RAL 3020	M3	10,7	6	14,4	11,5	9	13,5	36,2	41,7	1	30	1,5	90
K2120.9511404X10	K0005.9511404X10	Edelstahl	verkehrsrot RAL 3020	M4	10,7	6	14,4	11,5	9	13,5	36,2	41,7	1	10	1,5	90
K2120.9511404X15	K0005.9511404X15	Edelstahl	verkehrsrot RAL 3020	M4	10,7	6	14,4	11,5	9	13,5	36,2	41,7	1	15	1,5	90
K2120.9511404X30	K0005.9511404X30	Edelstahl	verkehrsrot RAL 3020	M4	10,7	6	14,4	11,5	9	13,5	36,2	41,7	1	30	1,5	90
K2120.0511404X15	K0005.0511404X15	Edelstahl	verkehrsrot RAL 3020	M4	13,8	8	18	13	11,4	17,2	52,3	59,1	1	15	2,5	100
K2120.0511404X20	K0005.0511404X20	Edelstahl	verkehrsrot RAL 3020	M4	13,8	8	18	13	11,4	17,2	52,3	59,1	1	20	2,5	100
K2120.0511404X30	K0005.0511404X30	Edelstahl	verkehrsrot RAL 3020	M4	13,8	8	18	13	11,4	17,2	52,3	59,1	1	30	2,5	100
K2120.0511405X20	K0005.0511405X20	Edelstahl	verkehrsrot RAL 3020	M5	13,8	8	18	13	11,4	17,2	52,3	59,1	1	20	2,5	100
K2120.0511405X30	K0005.0511405X30	Edelstahl	verkehrsrot RAL 3020	M5	13,8	8	18	13	11,4	17,2	52,3	59,1	1	30	2,5	100
K2120.0511405X40	K0005.0511405X40	Edelstahl	verkehrsrot RAL 3020	M5	13,8	8	18	13	11,4	17,2	52,3	59,1	1	40	2,5	100
K2120.0511405X50	K0005.0511405X50	Edelstahl	verkehrsrot RAL 3020	M5	13,8	8	18	13	11,4	17,2	52,3	59,1	1	50	2,5	100
K2120.1511405X20	K0005.1511405X20	Edelstahl	verkehrsrot RAL 3020	M5	16	9	21,5	15	14,7	22,2	70,4	79,2	1,2	20	4	120
K2120.1511405X30	K0005.1511405X30	Edelstahl	verkehrsrot RAL 3020	M5	16	9	21,5	15	14,7	22,2	70,4	79,2	1,2	30	4	120
K2120.1511405X40	K0005.1511405X40	Edelstahl	verkehrsrot RAL 3020	M5	16	9	21,5	15	14,7	22,2	70,4	79,2	1,2	40	4	120
K2120.1511405X50	K0005.1511405X50	Edelstahl	verkehrsrot RAL 3020	M5	16	9	21,5	15	14,7	22,2	70,4	79,2	1,2	50	4	120
K2120.1511406X20	K0005.1511406X20	Edelstahl	verkehrsrot RAL 3020	M6	16	9	21,5	15	14,7	22,2	70,4	79,2	1,2	20	4	120
K2120.1511406X30	K0005.1511406X30	Edelstahl	verkehrsrot RAL 3020	M6	16	9	21,5	15	14,7	22,2	70,4	79,2	1,2	30	4	120
K2120.1511406X40	K0005.1511406X40	Edelstahl	verkehrsrot RAL 3020	M6	16	9	21,5	15	14,7	22,2	70,4	79,2	1,2	40	4	120
K2120.1511406X50	K0005.1511406X50	Edelstahl	verkehrsrot RAL 3020	M6	16	9	21,5	15	14,7	22,2	70,4	79,2	1,2	50	4	120
K2120.2511408X25	K0005.2511408X25	Edelstahl	verkehrsrot RAL 3020	M8	25	11	33,3	24	18,3	28,8	96	108	1,5	25	8	350
K2120.2511408X30	K0005.2511408X30	Edelstahl	verkehrsrot RAL 3020	M8	25	11	33,3	24	18,3	28,8	96	108	1,5	30	8	350
K2120.2511408X40	K0005.2511408X40	Edelstahl	verkehrsrot RAL 3020	M8	25	11	33,3	24	18,3	28,8	96	108	1,5	40	8	350
K2120.2511408X50	K0005.2511408X50	Edelstahl	verkehrsrot RAL 3020	M8	25	11	33,3	24	18,3	28,8	96	108	1,5	50	8	350
K2120.2511410X25	K0005.2511410X25	Edelstahl	verkehrsrot RAL 3020	M10	25	11	33,3	24	18,3	28,8	96	108	1,5	25	8	350
K2120.2511410X30	K0005.2511410X30	Edelstahl	verkehrsrot RAL 3020	M10	25	11	33,3	24	18,3	28,8	96	108	1,5	30	8	350
K2120.2511410X40	K0005.2511410X40	Edelstahl	verkehrsrot RAL 3020	M10	25	11	33,3	24	18,3	28,8	96	108	1,5	40	8	350
K2120.2511410X50	K0005.2511410X50	Edelstahl	verkehrsrot RAL 3020	M10	25	11	33,3	24	18,3	28,8	96	108	1,5	50	8	350

Exzenterhebel Aluminium mit Außengewinde, Kunststoffdruckscheibe und Stiftschraube Stahl oder Edelstahl

Artikelübersicht
