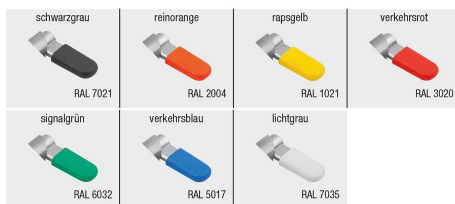
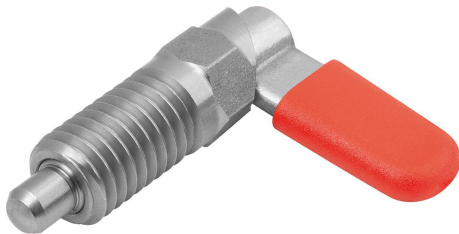


Sperrriegel Edelstahl mit Sechskant, Form C

Artikelbeschreibung/Produktabbildungen



Beschreibung

Produktbeschreibung:

Sperrriegel werden dort eingesetzt, wo eine Veränderung der Arretierstellung durch Querkräfte verhindert werden soll. Durch Drehen des Riegels um 180° wird der Arretierstift eingezogen, somit kann die Arretierstellung verändert werden. Die Rastkerbe bewirkt, dass der Riegel in dieser Stellung gehalten wird und damit der Arretierstift eingezogen bleibt.

Werkstoff:

Riegel 1.4308.
 Gewindehülse und Arretierstift 1.4305.
 Druckfeder 1.4310.
 Riegelkappe Thermoplast PA.

Ausführung:

Gewindehülse, Druckfeder und Riegel blank.
 Arretierstift geschliffen und blank.
 Riegelkappe in verschiedenen Farben:

- schwarzgrau RAL 7021.
- reinorange RAL 2004.
- rapsgelb RAL 1021.
- verkehrsrot RAL 3020.
- signalgrün RAL 6032.
- verkehrsblau RAL 5017.
- lichtgrau RAL 7035.

Vorteile:

Durch Drehen des Riegels um 180° wird der Arretierstift eingezogen.
 Wahlweise mit farbigen Riegelkappen aus Kunststoff.
 Hülse mit Sechskant dient als Montagehilfe.

Auf Anfrage:

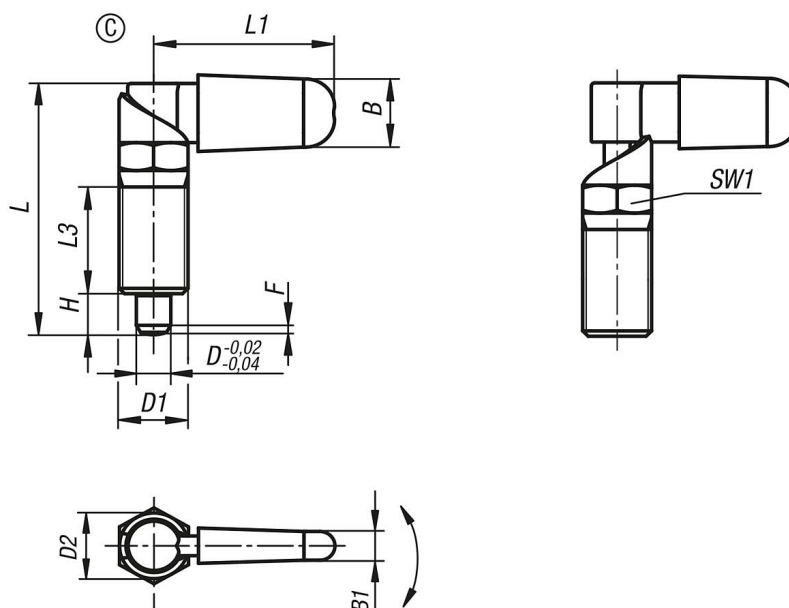
Sonderausführungen.

Zubehör:

Haltestücke K0638.
 Positionierbuchsen K1290, K1839, K1840.

Sperrriegel Edelstahl mit Sechskant, Form C

Zeichnungen



Artikelübersicht

Bestellnummer	Form	Farbe Komponente	D	D1	D2	L	L1	L3	B	B1	H	F x 30°	SW1	Federkraft Anfang F1 ca. N	Federkraft Ende F2 ca. N
K1680.1060410	C	schwarzgrau RAL 7021	4	M10	10	39,5	26,3	15	10,9	4,9	6	1	10	8	14
K1680.1060510	C	schwarzgrau RAL 7021	5	M10	10	39,5	26,3	15	10,9	4,9	6	1,3	10	8	14
K1680.1060610	C	schwarzgrau RAL 7021	6	M10	10	39,5	26,3	15	10,9	4,9	6	1,8	10	8	14
K1680.10604101	C	schwarzgrau RAL 7021	4	M10x1	10	39,5	26,3	15	10,9	4,9	6	1	10	8	14
K1680.10605101	C	schwarzgrau RAL 7021	5	M10x1	10	39,5	26,3	15	10,9	4,9	6	1,3	10	8	14
K1680.10606101	C	schwarzgrau RAL 7021	6	M10x1	10	39,5	26,3	15	10,9	4,9	6	1,8	10	8	14
K1680.1060512	C	schwarzgrau RAL 7021	5	M12	12	48,4	31,1	19	12,9	5,7	8	1,3	12	8	15
K1680.1060612	C	schwarzgrau RAL 7021	6	M12	12	48,4	31,1	19	12,9	5,7	8	1,8	12	8	15
K1680.1060812	C	schwarzgrau RAL 7021	8	M12	12	48,4	31,1	19	12,9	5,7	8	2,3	12	8	15
K1680.10605121	C	schwarzgrau RAL 7021	5	M12x1,5	12	48,4	31,1	19	12,9	5,7	8	1,3	12	8	15
K1680.10606121	C	schwarzgrau RAL 7021	6	M12x1,5	12	48,4	31,1	19	12,9	5,7	8	1,8	12	8	15
K1680.10608121	C	schwarzgrau RAL 7021	8	M12x1,5	12	48,4	31,1	19	12,9	5,7	8	2,3	12	8	15
K1680.1060616	C	schwarzgrau RAL 7021	6	M16	16	62,3	41,5	26	16,6	7	10	1,8	16	15	35
K1680.1060816	C	schwarzgrau RAL 7021	8	M16	16	62,3	41,5	26	16,6	7	10	2,3	16	15	35
K1680.1061016	C	schwarzgrau RAL 7021	10	M16	16	62,3	41,5	26	16,6	7	10	2,8	16	15	35
K1680.10606161	C	schwarzgrau RAL 7021	6	M16x1,5	16	62,3	41,5	26	16,6	7	10	1,8	16	15	35
K1680.10608161	C	schwarzgrau RAL 7021	8	M16x1,5	16	62,3	41,5	26	16,6	7	10	2,3	16	15	35
K1680.10610161	C	schwarzgrau RAL 7021	10	M16x1,5	16	62,3	41,5	26	16,6	7	10	2,8	16	15	35
K1680.1060820	C	schwarzgrau RAL 7021	8	M20	20	72,3	51,3	30	20,5	8,5	12	2,3	20	20	60
K1680.1061020	C	schwarzgrau RAL 7021	10	M20	20	72,3	51,3	30	20,5	8,5	12	2,8	20	20	60
K1680.1061220	C	schwarzgrau RAL 7021	12	M20	20	72,3	51,3	30	20,5	8,5	12	3	20	20	60
K1680.10608201	C	schwarzgrau RAL 7021	8	M20x1,5	20	72,3	51,3	30	20,5	8,5	12	2,3	20	20	60
K1680.10610201	C	schwarzgrau RAL 7021	10	M20x1,5	20	72,3	51,3	30	20,5	8,5	12	2,8	20	20	60
K1680.10612201	C	schwarzgrau RAL 7021	12	M20x1,5	20	72,3	51,3	30	20,5	8,5	12	3	20	20	60
K1680.10604102	C	reinorange RAL 2004	4	M10	10	39,5	26,3	15	10,9	4,9	6	1	10	8	14
K1680.10605102	C	reinorange RAL 2004	5	M10	10	39,5	26,3	15	10,9	4,9	6	1,3	10	8	14
K1680.10606102	C	reinorange RAL 2004	6	M10	10	39,5	26,3	15	10,9	4,9	6	1,8	10	8	14
K1680.106041012	C	reinorange RAL 2004	4	M10x1	10	39,5	26,3	15	10,9	4,9	6	1	10	8	14
K1680.106051012	C	reinorange RAL 2004	5	M10x1	10	39,5	26,3	15	10,9	4,9	6	1,3	10	8	14
K1680.106061012	C	reinorange RAL 2004	6	M10x1	10	39,5	26,3	15	10,9	4,9	6	1,8	10	8	14
K1680.10605122	C	reinorange RAL 2004	5	M12	12	48,4	31,1	19	12,9	5,7	8	1,3	12	8	15
K1680.10606122	C	reinorange RAL 2004	6	M12	12	48,4	31,1	19	12,9	5,7	8	1,8	12	8	15
K1680.10608122	C	reinorange RAL 2004	8	M12	12	48,4	31,1	19	12,9	5,7	8	2,3	12	8	15
K1680.106051212	C	reinorange RAL 2004	5	M12x1,5	12	48,4	31,1	19	12,9	5,7	8	1,3	12	8	15
K1680.106061212	C	reinorange RAL 2004	6	M12x1,5	12	48,4	31,1	19	12,9	5,7	8	1,8	12	8	15

Sperrriegel Edelstahl mit Sechskant, Form C

Artikelübersicht

Bestellnummer	Form	Farbe Komponente	D	D1	D2	L	L1	L3	B	B1	H	F x 30°	SW1	Federkraft Anfang F1 ca. N	Federkraft Ende F2 ca. N
K1680.106081212	C	reinorange RAL 2004	8	M12x1,5	12	48,4	31,1	19	12,9	5,7	8	2,3	12	8	15
K1680.10606162	C	reinorange RAL 2004	6	M16	16	62,3	41,5	26	16,6	7	10	1,8	16	15	35
K1680.10608162	C	reinorange RAL 2004	8	M16	16	62,3	41,5	26	16,6	7	10	2,3	16	15	35
K1680.10610162	C	reinorange RAL 2004	10	M16	16	62,3	41,5	26	16,6	7	10	2,8	16	15	35
K1680.106061612	C	reinorange RAL 2004	6	M16x1,5	16	62,3	41,5	26	16,6	7	10	1,8	16	15	35
K1680.106081612	C	reinorange RAL 2004	8	M16x1,5	16	62,3	41,5	26	16,6	7	10	2,3	16	15	35
K1680.106101612	C	reinorange RAL 2004	10	M16x1,5	16	62,3	41,5	26	16,6	7	10	2,8	16	15	35
K1680.10608202	C	reinorange RAL 2004	8	M20	20	72,3	51,3	30	20,5	8,5	12	2,3	20	20	60
K1680.10610202	C	reinorange RAL 2004	10	M20	20	72,3	51,3	30	20,5	8,5	12	2,8	20	20	60
K1680.10612202	C	reinorange RAL 2004	12	M20	20	72,3	51,3	30	20,5	8,5	12	3	20	20	60
K1680.106082012	C	reinorange RAL 2004	8	M20x1,5	20	72,3	51,3	30	20,5	8,5	12	2,3	20	20	60
K1680.106102012	C	reinorange RAL 2004	10	M20x1,5	20	72,3	51,3	30	20,5	8,5	12	2,8	20	20	60
K1680.106122012	C	reinorange RAL 2004	12	M20x1,5	20	72,3	51,3	30	20,5	8,5	12	3	20	20	60
K1680.106041016	C	rapsgelb RAL 1021	4	M10	10	39,5	26,3	15	10,9	4,9	6	1	10	8	14
K1680.106051016	C	rapsgelb RAL 1021	5	M10	10	39,5	26,3	15	10,9	4,9	6	1,3	10	8	14
K1680.106061016	C	rapsgelb RAL 1021	6	M10	10	39,5	26,3	15	10,9	4,9	6	1,8	10	8	14
K1680.1060410116	C	rapsgelb RAL 1021	4	M10x1	10	39,5	26,3	15	10,9	4,9	6	1	10	8	14
K1680.1060510116	C	rapsgelb RAL 1021	5	M10x1	10	39,5	26,3	15	10,9	4,9	6	1,3	10	8	14
K1680.1060610116	C	rapsgelb RAL 1021	6	M10x1	10	39,5	26,3	15	10,9	4,9	6	1,8	10	8	14
K1680.106051216	C	rapsgelb RAL 1021	5	M12	12	48,4	31,1	19	12,9	5,7	8	1,3	12	8	15
K1680.106061216	C	rapsgelb RAL 1021	6	M12	12	48,4	31,1	19	12,9	5,7	8	1,8	12	8	15
K1680.106081216	C	rapsgelb RAL 1021	8	M12	12	48,4	31,1	19	12,9	5,7	8	2,3	12	8	15
K1680.1060512116	C	rapsgelb RAL 1021	5	M12x1,5	12	48,4	31,1	19	12,9	5,7	8	1,3	12	8	15
K1680.1060612116	C	rapsgelb RAL 1021	6	M12x1,5	12	48,4	31,1	19	12,9	5,7	8	1,8	12	8	15
K1680.1060812116	C	rapsgelb RAL 1021	8	M12x1,5	12	48,4	31,1	19	12,9	5,7	8	2,3	12	8	15
K1680.106061616	C	rapsgelb RAL 1021	6	M16	16	62,3	41,5	26	16,6	7	10	1,8	16	15	35
K1680.106081616	C	rapsgelb RAL 1021	8	M16	16	62,3	41,5	26	16,6	7	10	2,3	16	15	35
K1680.106101616	C	rapsgelb RAL 1021	10	M16	16	62,3	41,5	26	16,6	7	10	2,8	16	15	35
K1680.1060616116	C	rapsgelb RAL 1021	6	M16x1,5	16	62,3	41,5	26	16,6	7	10	1,8	16	15	35
K1680.1060816116	C	rapsgelb RAL 1021	8	M16x1,5	16	62,3	41,5	26	16,6	7	10	2,3	16	15	35
K1680.1061016116	C	rapsgelb RAL 1021	10	M16x1,5	16	62,3	41,5	26	16,6	7	10	2,8	16	15	35
K1680.106082016	C	rapsgelb RAL 1021	8	M20	20	72,3	51,3	30	20,5	8,5	12	2,3	20	20	60
K1680.106102016	C	rapsgelb RAL 1021	10	M20	20	72,3	51,3	30	20,5	8,5	12	2,8	20	20	60
K1680.106122016	C	rapsgelb RAL 1021	12	M20	20	72,3	51,3	30	20,5	8,5	12	3	20	20	60
K1680.1060820116	C	rapsgelb RAL 1021	8	M20x1,5	20	72,3	51,3	30	20,5	8,5	12	2,3	20	20	60
K1680.1061020116	C	rapsgelb RAL 1021	10	M20x1,5	20	72,3	51,3	30	20,5	8,5	12	2,8	20	20	60
K1680.1061220116	C	rapsgelb RAL 1021	12	M20x1,5	20	72,3	51,3	30	20,5	8,5	12	3	20	20	60
K1680.106041084	C	verkehrsrot RAL 3020	4	M10	10	39,5	26,3	15	10,9	4,9	6	1	10	8	14
K1680.106051084	C	verkehrsrot RAL 3020	5	M10	10	39,5	26,3	15	10,9	4,9	6	1,3	10	8	14
K1680.106061084	C	verkehrsrot RAL 3020	6	M10	10	39,5	26,3	15	10,9	4,9	6	1,8	10	8	14
K1680.1060410184	C	verkehrsrot RAL 3020	4	M10x1	10	39,5	26,3	15	10,9	4,9	6	1	10	8	14
K1680.1060510184	C	verkehrsrot RAL 3020	5	M10x1	10	39,5	26,3	15	10,9	4,9	6	1,3	10	8	14
K1680.1060610184	C	verkehrsrot RAL 3020	6	M10x1	10	39,5	26,3	15	10,9	4,9	6	1,8	10	8	14
K1680.106051284	C	verkehrsrot RAL 3020	5	M12	12	48,4	31,1	19	12,9	5,7	8	1,3	12	8	15
K1680.106061284	C	verkehrsrot RAL 3020	6	M12	12	48,4	31,1	19	12,9	5,7	8	1,8	12	8	15
K1680.106081284	C	verkehrsrot RAL 3020	8	M12	12	48,4	31,1	19	12,9	5,7	8	2,3	12	8	15
K1680.1060512184	C	verkehrsrot RAL 3020	5	M12x1,5	12	48,4	31,1	19	12,9	5,7	8	1,3	12	8	15
K1680.1060612184	C	verkehrsrot RAL 3020	6	M12x1,5	12	48,4	31,1	19	12,9	5,7	8	1,8	12	8	15
K1680.1060812184	C	verkehrsrot RAL 3020	8	M12x1,5	12	48,4	31,1	19	12,9	5,7	8	2,3	12	8	15
K1680.106061684	C	verkehrsrot RAL 3020	6	M16	16	62,3	41,5	26	16,6	7	10	1,8	16	15	35
K1680.106081684	C	verkehrsrot RAL 3020	8	M16	16	62,3	41,5	26	16,6	7	10	2,3	16	15	35
K1680.106101684	C	verkehrsrot RAL 3020	10	M16	16	62,3	41,5	26	16,6	7	10	2,8	16	15	35
K1680.1060616184	C	verkehrsrot RAL 3020	6	M16x1,5	16	62,3	41,5	26	16,6	7	10	1,8	16	15	35
K1680.1060816184	C	verkehrsrot RAL 3020	8	M16x1,5	16	62,3	41,5	26	16,6	7	10	2,3	16	15	35
K1680.1061016184	C	verkehrsrot RAL 3020	10	M16x1,5	16	62,3	41,5	26	16,6	7	10	2,8	16	15	35
K1680.106082084	C	verkehrsrot RAL 3020	8	M20	20	72,3	51,3	30	20,5	8,5	12	2,3	20	20	60
K1680.106102084	C	verkehrsrot RAL 3020	10	M20	20	72,3	51,3	30	20,5	8,5	12	2,8	20	20	60
K1680.106122084	C	verkehrsrot RAL 3020	12	M20	20	72,3	51,3	30	20,5	8,5	12	3	20	20	60
K1680.1060820184	C	verkehrsrot RAL 3020	8	M20x1,5	20	72,3	51,3	30	20,5	8,5	12	2,3	20	20	60
K1680.1061020184	C	verkehrsrot RAL 3020	10	M20x1,5	20	72,3	51,3	30	20,5	8,5	12	2,8	20	20	60
K1680.1061220184	C	verkehrsrot RAL 3020	12	M20x1,5	20	72,3	51,3	30	20,5	8,5	12	3	20	20	60

Sperrriegel Edelstahl mit Sechskant, Form C

Artikelübersicht

Bestellnummer	Form	Farbe Komponente	D	D1	D2	L	L1	L3	B	B1	H	F x 30°	SW1	Federkraft Anfang F1 ca. N	Federkraft Ende F2 ca. N
K1680.106041086	C	signalgrün RAL 6032	4	M10	10	39,5	26,3	15	10,9	4,9	6	1	10	8	14
K1680.106051086	C	signalgrün RAL 6032	5	M10	10	39,5	26,3	15	10,9	4,9	6	1,3	10	8	14
K1680.106061086	C	signalgrün RAL 6032	6	M10	10	39,5	26,3	15	10,9	4,9	6	1,8	10	8	14
K1680.1060410186	C	signalgrün RAL 6032	4	M10x1	10	39,5	26,3	15	10,9	4,9	6	1	10	8	14
K1680.1060510186	C	signalgrün RAL 6032	5	M10x1	10	39,5	26,3	15	10,9	4,9	6	1,3	10	8	14
K1680.1060610186	C	signalgrün RAL 6032	6	M10x1	10	39,5	26,3	15	10,9	4,9	6	1,8	10	8	14
K1680.106051286	C	signalgrün RAL 6032	5	M12	12	48,4	31,1	19	12,9	5,7	8	1,3	12	8	15
K1680.106061286	C	signalgrün RAL 6032	6	M12	12	48,4	31,1	19	12,9	5,7	8	1,8	12	8	15
K1680.106081286	C	signalgrün RAL 6032	8	M12	12	48,4	31,1	19	12,9	5,7	8	2,3	12	8	15
K1680.1060512186	C	signalgrün RAL 6032	5	M12x1,5	12	48,4	31,1	19	12,9	5,7	8	1,3	12	8	15
K1680.1060612186	C	signalgrün RAL 6032	6	M12x1,5	12	48,4	31,1	19	12,9	5,7	8	1,8	12	8	15
K1680.1060812186	C	signalgrün RAL 6032	8	M12x1,5	12	48,4	31,1	19	12,9	5,7	8	2,3	12	8	15
K1680.106061686	C	signalgrün RAL 6032	6	M16	16	62,3	41,5	26	16,6	7	10	1,8	16	15	35
K1680.106081686	C	signalgrün RAL 6032	8	M16	16	62,3	41,5	26	16,6	7	10	2,3	16	15	35
K1680.106101686	C	signalgrün RAL 6032	10	M16	16	62,3	41,5	26	16,6	7	10	2,8	16	15	35
K1680.1060616186	C	signalgrün RAL 6032	6	M16x1,5	16	62,3	41,5	26	16,6	7	10	1,8	16	15	35
K1680.1060816186	C	signalgrün RAL 6032	8	M16x1,5	16	62,3	41,5	26	16,6	7	10	2,3	16	15	35
K1680.1061016186	C	signalgrün RAL 6032	10	M16x1,5	16	62,3	41,5	26	16,6	7	10	2,8	16	15	35
K1680.106082086	C	signalgrün RAL 6032	8	M20	20	72,3	51,3	30	20,5	8,5	12	2,3	20	20	60
K1680.106102086	C	signalgrün RAL 6032	10	M20	20	72,3	51,3	30	20,5	8,5	12	2,8	20	20	60
K1680.106122086	C	signalgrün RAL 6032	12	M20	20	72,3	51,3	30	20,5	8,5	12	3	20	20	60
K1680.1060820186	C	signalgrün RAL 6032	8	M20x1,5	20	72,3	51,3	30	20,5	8,5	12	2,3	20	20	60
K1680.1061020186	C	signalgrün RAL 6032	10	M20x1,5	20	72,3	51,3	30	20,5	8,5	12	2,8	20	20	60
K1680.1061220186	C	signalgrün RAL 6032	12	M20x1,5	20	72,3	51,3	30	20,5	8,5	12	3	20	20	60
K1680.106041087	C	verkehrsblau RAL 5017	4	M10	10	39,5	26,3	15	10,9	4,9	6	1	10	8	14
K1680.106051087	C	verkehrsblau RAL 5017	5	M10	10	39,5	26,3	15	10,9	4,9	6	1,3	10	8	14
K1680.106061087	C	verkehrsblau RAL 5017	6	M10	10	39,5	26,3	15	10,9	4,9	6	1,8	10	8	14
K1680.1060410187	C	verkehrsblau RAL 5017	4	M10x1	10	39,5	26,3	15	10,9	4,9	6	1	10	8	14
K1680.1060510187	C	verkehrsblau RAL 5017	5	M10x1	10	39,5	26,3	15	10,9	4,9	6	1,3	10	8	14
K1680.1060610187	C	verkehrsblau RAL 5017	6	M10x1	10	39,5	26,3	15	10,9	4,9	6	1,8	10	8	14
K1680.106051287	C	verkehrsblau RAL 5017	5	M12	12	48,4	31,1	19	12,9	5,7	8	1,3	12	8	15
K1680.106061287	C	verkehrsblau RAL 5017	6	M12	12	48,4	31,1	19	12,9	5,7	8	1,8	12	8	15
K1680.106081287	C	verkehrsblau RAL 5017	8	M12	12	48,4	31,1	19	12,9	5,7	8	2,3	12	8	15
K1680.1060512187	C	verkehrsblau RAL 5017	5	M12x1,5	12	48,4	31,1	19	12,9	5,7	8	1,3	12	8	15
K1680.1060612187	C	verkehrsblau RAL 5017	6	M12x1,5	12	48,4	31,1	19	12,9	5,7	8	1,8	12	8	15
K1680.1060812187	C	verkehrsblau RAL 5017	8	M12x1,5	12	48,4	31,1	19	12,9	5,7	8	2,3	12	8	15
K1680.106061687	C	verkehrsblau RAL 5017	6	M16	16	62,3	41,5	26	16,6	7	10	1,8	16	15	35
K1680.106081687	C	verkehrsblau RAL 5017	8	M16	16	62,3	41,5	26	16,6	7	10	2,3	16	15	35
K1680.106101687	C	verkehrsblau RAL 5017	10	M16	16	62,3	41,5	26	16,6	7	10	2,8	16	15	35
K1680.1060616187	C	verkehrsblau RAL 5017	6	M16x1,5	16	62,3	41,5	26	16,6	7	10	1,8	16	15	35
K1680.1060816187	C	verkehrsblau RAL 5017	8	M16x1,5	16	62,3	41,5	26	16,6	7	10	2,3	16	15	35
K1680.1061016187	C	verkehrsblau RAL 5017	10	M16x1,5	16	62,3	41,5	26	16,6	7	10	2,8	16	15	35
K1680.106082087	C	verkehrsblau RAL 5017	8	M20	20	72,3	51,3	30	20,5	8,5	12	2,3	20	20	60
K1680.106102087	C	verkehrsblau RAL 5017	10	M20	20	72,3	51,3	30	20,5	8,5	12	2,8	20	20	60
K1680.106122087	C	verkehrsblau RAL 5017	12	M20	20	72,3	51,3	30	20,5	8,5	12	3	20	20	60
K1680.1060820187	C	verkehrsblau RAL 5017	8	M20x1,5	20	72,3	51,3	30	20,5	8,5	12	2,3	20	20	60
K1680.1061020187	C	verkehrsblau RAL 5017	10	M20x1,5	20	72,3	51,3	30	20,5	8,5	12	2,8	20	20	60
K1680.1061220187	C	verkehrsblau RAL 5017	12	M20x1,5	20	72,3	51,3	30	20,5	8,5	12	3	20	20	60
K1680.106041088	C	lichtgrau RAL 7035	4	M10	10	39,5	26,3	15	10,9	4,9	6	1	10	8	14
K1680.106051088	C	lichtgrau RAL 7035	5	M10	10	39,5	26,3	15	10,9	4,9	6	1,3	10	8	14
K1680.106061088	C	lichtgrau RAL 7035	6	M10	10	39,5	26,3	15	10,9	4,9	6	1,8	10	8	14
K1680.1060410188	C	lichtgrau RAL 7035	4	M10x1	10	39,5	26,3	15	10,9	4,9	6	1	10	8	14
K1680.1060510188	C	lichtgrau RAL 7035	5	M10x1	10	39,5	26,3	15	10,9	4,9	6	1,3	10	8	14
K1680.1060610188	C	lichtgrau RAL 7035	6	M10x1	10	39,5	26,3	15	10,9	4,9	6	1,8	10	8	14
K1680.106051288	C	lichtgrau RAL 7035	5	M12	12	48,4	31,1	19	12,9	5,7	8	1,3	12	8	15
K1680.106061288	C	lichtgrau RAL 7035	6	M12	12	48,4	31,1	19	12,9	5,7	8	1,8	12	8	15
K1680.106081288	C	lichtgrau RAL 7035	8	M12	12	48,4	31,1	19	12,9	5,7	8	2,3	12	8	15
K1680.1060512188	C	lichtgrau RAL 7035	5	M12x1,5	12	48,4	31,1	19	12,9	5,7	8	1,3	12	8	15
K1680.1060612188	C	lichtgrau RAL 7035	6	M12x1,5	12	48,4	31,1	19	12,9	5,7	8	1,8	12	8	15
K1680.1060812188	C	lichtgrau RAL 7035	8	M12x1,5	12	48,4	31,1	19	12,9	5,7	8	2,3	12	8	15
K1680.106061688	C	lichtgrau RAL 7035	6	M16	16	62,3	41,5	26	16,6	7	10	1,8	16	15	35

Sperrriegel Edelstahl mit Sechskant, Form C

Artikelübersicht

Bestellnummer	Form	Farbe Komponente	D	D1	D2	L	L1	L3	B	B1	H	F x 30°	SW1	Federkraft Anfang F1 ca. N	Federkraft Ende F2 ca. N
K1680.106081688	C	lichtgrau RAL 7035	8	M16	16	62,3	41,5	26	16,6	7	10	2,3	16	15	35
K1680.106101688	C	lichtgrau RAL 7035	10	M16	16	62,3	41,5	26	16,6	7	10	2,8	16	15	35
K1680.1060616188	C	lichtgrau RAL 7035	6	M16x1,5	16	62,3	41,5	26	16,6	7	10	1,8	16	15	35
K1680.1060816188	C	lichtgrau RAL 7035	8	M16x1,5	16	62,3	41,5	26	16,6	7	10	2,3	16	15	35
K1680.1061016188	C	lichtgrau RAL 7035	10	M16x1,5	16	62,3	41,5	26	16,6	7	10	2,8	16	15	35
K1680.106082088	C	lichtgrau RAL 7035	8	M20	20	72,3	51,3	30	20,5	8,5	12	2,3	20	20	60
K1680.106102088	C	lichtgrau RAL 7035	10	M20	20	72,3	51,3	30	20,5	8,5	12	2,8	20	20	60
K1680.106122088	C	lichtgrau RAL 7035	12	M20	20	72,3	51,3	30	20,5	8,5	12	3	20	20	60
K1680.1060820188	C	lichtgrau RAL 7035	8	M20x1,5	20	72,3	51,3	30	20,5	8,5	12	2,3	20	20	60
K1680.1061020188	C	lichtgrau RAL 7035	10	M20x1,5	20	72,3	51,3	30	20,5	8,5	12	2,8	20	20	60
K1680.1061220188	C	lichtgrau RAL 7035	12	M20x1,5	20	72,3	51,3	30	20,5	8,5	12	3	20	20	60