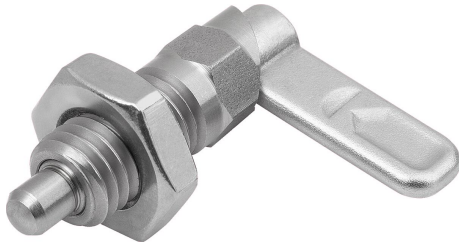


Sperrriegel Edelstahl mit Sechskant, Form B

Artikelbeschreibung/Produktabbildungen



Beschreibung

Produktbeschreibung:

Sperrriegel werden dort eingesetzt, wo eine Veränderung der Arretierstellung durch Querkräfte verhindert werden soll.
Durch Drehen des Riegels um 180° wird der Arretierstift eingezogen, somit kann die Arretierstellung verändert werden.
Die Rastkerbe bewirkt, dass der Riegel in dieser Stellung gehalten wird und damit der Arretierstift eingezogen bleibt.

Werkstoff:

Riegel 1.4308.
Gewindehülse und Arretierstift 1.4305.
Druckfeder 1.4310.
Riegelkappe Thermoplast PA.

Ausführung:

Gewindehülse, Druckfeder und Riegel blank.
Arretierstift geschliffen und blank.
Riegelkappe in verschiedenen Farben:
- schwarzgrau RAL 7021.
- reinorange RAL 2004.
- rapsgelb RAL 1021.
- verkehrsrot RAL 3020.
- signalgrün RAL 6032.
- verkehrsblau RAL 5017.
- lichtgrau RAL 7035.

Vorteile:

Durch Drehen des Riegels um 180° wird der Arretierstift eingezogen.
Wahlweise mit farbigen Riegelkappen aus Kunststoff.
Hülse mit Sechskant dient als Montagehilfe.

Auf Anfrage:

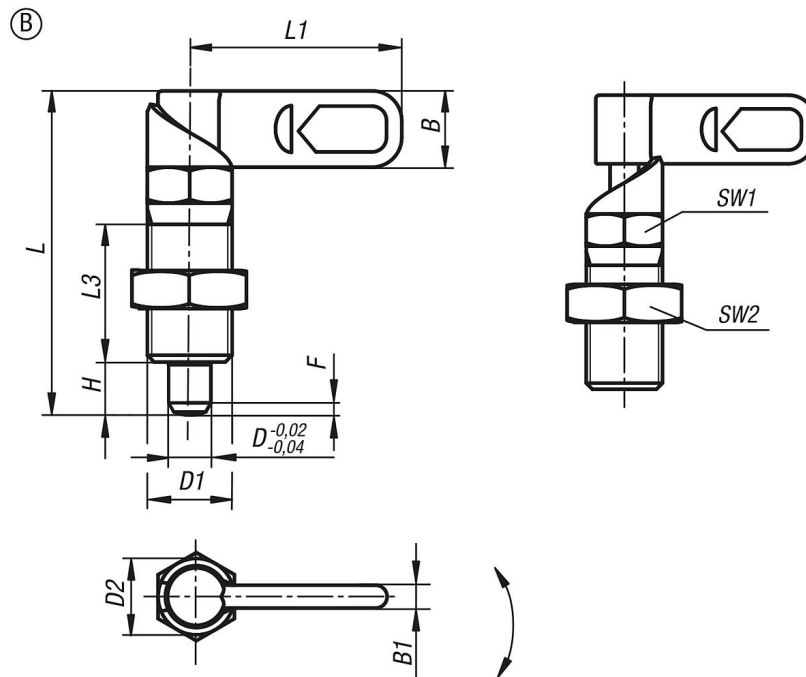
Sonderausführungen.

Zubehör:

Haltestücke K0638.
Positionierbuchsen K1290, K1839, K1840.

Sperrriegel Edelstahl mit Sechskant, Form B

Zeichnungen



Artikelübersicht

Bestellnummer	Form	D	D1	D2	L	L1	L3	B	B1	H	F x 30°	SW1	SW2	Federkraft Anfang F1 ca. N	Federkraft Ende F2 ca. N
K1680.1050410	B	4	M10	10	38,5	25	15	9	3	6	1	10	17	8	14
K1680.1050510	B	5	M10	10	38,5	25	15	9	3	6	1,3	10	17	8	14
K1680.1050610	B	6	M10	10	38,5	25	15	9	3	6	1,8	10	17	8	14
K1680.10504101	B	4	M10x1	10	38,5	25	15	9	3	6	1	10	17	8	14
K1680.10505101	B	5	M10x1	10	38,5	25	15	9	3	6	1,3	10	17	8	14
K1680.10506101	B	6	M10x1	10	38,5	25	15	9	3	6	1,8	10	17	8	14
K1680.1050512	B	5	M12	12	47,4	30	19	10,8	3,6	8	1,3	12	19	8	15
K1680.1050612	B	6	M12	12	47,4	30	19	10,8	3,6	8	1,8	12	19	8	15
K1680.1050812	B	8	M12	12	47,4	30	19	10,8	3,6	8	2,3	12	19	8	15
K1680.10505121	B	5	M12x1,5	12	47,4	30	19	10,8	3,6	8	1,3	12	19	8	15
K1680.10506121	B	6	M12x1,5	12	47,4	30	19	10,8	3,6	8	1,8	12	19	8	15
K1680.10508121	B	8	M12x1,5	12	47,4	30	19	10,8	3,6	8	2,3	12	19	8	15
K1680.1050616	B	6	M16	16	61,2	40	26	14,4	4,8	10	1,8	16	24	15	35
K1680.1050816	B	8	M16	16	61,2	40	26	14,4	4,8	10	2,3	16	24	15	35
K1680.1051016	B	10	M16	16	61,2	40	26	14,4	4,8	10	2,8	16	24	15	35
K1680.10506161	B	6	M16x1,5	16	61,2	40	26	14,4	4,8	10	1,8	16	24	15	35
K1680.10508161	B	8	M16x1,5	16	61,2	40	26	14,4	4,8	10	2,3	16	24	15	35
K1680.10510161	B	10	M16x1,5	16	61,2	40	26	14,4	4,8	10	2,8	16	24	15	35
K1680.1050820	B	8	M20	20	71	50	30	18	6	12	2,3	20	30	20	60
K1680.1051020	B	10	M20	20	71	50	30	18	6	12	2,8	20	30	20	60
K1680.1051220	B	12	M20	20	71	50	30	18	6	12	3	20	30	20	60
K1680.10508201	B	8	M20x1,5	20	71	50	30	18	6	12	2,3	20	30	20	60
K1680.10510201	B	10	M20x1,5	20	71	50	30	18	6	12	2,8	20	30	20	60
K1680.10512201	B	12	M20x1,5	20	71	50	30	18	6	12	3	20	30	20	60