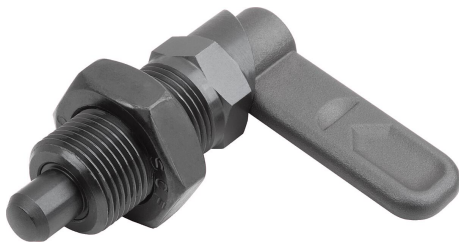


## Sperrriegel mit Sechskant, Form B

### Artikelbeschreibung/Produktabbildungen



### Beschreibung

#### Produktbeschreibung:

Sperrriegel werden dort eingesetzt, wo eine Veränderung der Arretierstellung durch Querkräfte verhindert werden soll. Durch Drehen des Riegels um 180° wird der Arretierstift eingezogen, somit kann die Arretierstellung verändert werden. Die Rastkerbe bewirkt, dass der Riegel in dieser Stellung gehalten wird und damit der Arretierstift eingezogen bleibt.

#### Werkstoff:

Riegel 1.0503.  
Gewindehülse und Arretierstift Stahl.  
Druckfeder 1.4310.  
Riegelkappe Thermoplast PA.

#### Ausführung:

Gewindehülse und Riegel brüniert.  
Arretierstift gehärtet, geschliffen und brüniert.  
Druckfeder blank.  
Riegelkappe in verschiedenen Farben:  
- schwarzgrau RAL 7021.  
- reinorange RAL 2004.  
- rapsgelb RAL 1021.  
- verkehrsrot RAL 3020.  
- signalgrün RAL 6032.  
- verkehrsblau RAL 5017.  
- lichtgrau RAL 7035.

#### Vorteile:

Durch Drehen des Riegels um 180° wird der Arretierstift eingezogen.  
Wahlweise mit farbigen Riegelkappen aus Kunststoff.  
Hülse mit Sechskant dient als Montagehilfe.

#### Auf Anfrage:

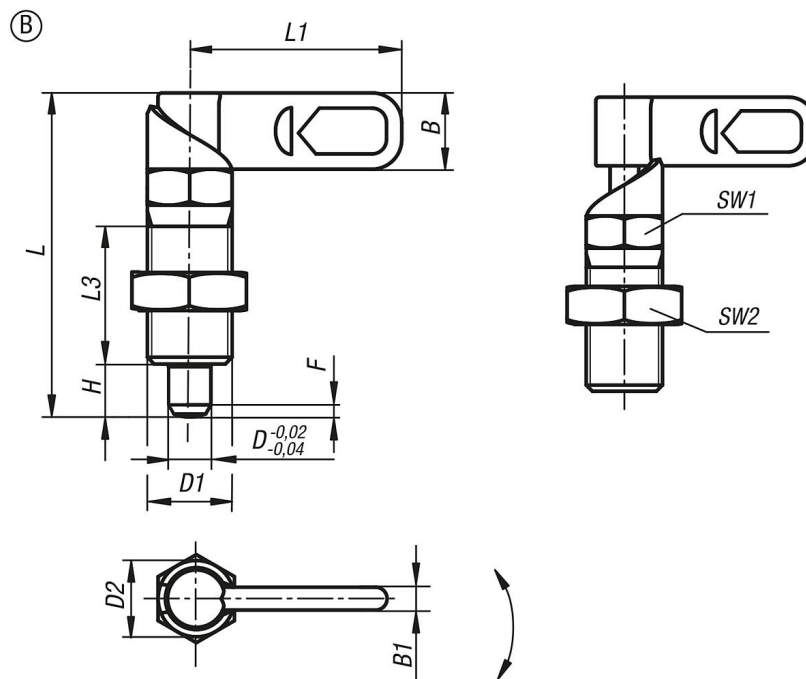
Sonderausführungen.

#### Zubehör:

Haltestücke K0638.  
Positionierbuchsen K1290, K1839, K1840.

## Sperrriegel mit Sechskant, Form B

### Zeichnungen



### Artikelübersicht

Bestellnummer	Form	D	D1	D2	L	L1	L3	B	B1	H	F x 30°	SW1	SW2	Federkraft Anfang F1 ca. N	Federkraft Ende F2 ca. N
K1679.050410	B	4	M10	10	38,5	25	15	9	3	6	1	10	17	8	14
K1679.050510	B	5	M10	10	38,5	25	15	9	3	6	1,3	10	17	8	14
K1679.050610	B	6	M10	10	38,5	25	15	9	3	6	1,8	10	17	8	14
K1679.0504101	B	4	M10x1	10	38,5	25	15	9	3	6	1	10	17	8	14
K1679.0505101	B	5	M10x1	10	38,5	25	15	9	3	6	1,3	10	17	8	14
K1679.0506101	B	6	M10x1	10	38,5	25	15	9	3	6	1,8	10	17	8	14
K1679.050512	B	5	M12	12	47,4	30	19	10,8	3,6	8	1,3	12	19	8	15
K1679.050612	B	6	M12	12	47,4	30	19	10,8	3,6	8	1,8	12	19	8	15
K1679.050812	B	8	M12	12	47,4	30	19	10,8	3,6	8	2,3	12	19	8	15
K1679.0505121	B	5	M12x1,5	12	47,4	30	19	10,8	3,6	8	1,3	12	19	8	15
K1679.0506121	B	6	M12x1,5	12	47,4	30	19	10,8	3,6	8	1,8	12	19	8	15
K1679.0508121	B	8	M12x1,5	12	47,4	30	19	10,8	3,6	8	2,3	12	19	8	15
K1679.050616	B	6	M16	16	61,2	40	26	14,4	4,8	10	1,8	16	24	15	35
K1679.050816	B	8	M16	16	61,2	40	26	14,4	4,8	10	2,3	16	24	15	35
K1679.051016	B	10	M16	16	61,2	40	26	14,4	4,8	10	2,8	16	24	15	35
K1679.0506161	B	6	M16x1,5	16	61,2	40	26	14,4	4,8	10	1,8	16	24	15	35
K1679.0508161	B	8	M16x1,5	16	61,2	40	26	14,4	4,8	10	2,3	16	24	15	35
K1679.0510161	B	10	M16x1,5	16	61,2	40	26	14,4	4,8	10	2,8	16	24	15	35
K1679.050820	B	8	M20	20	71	50	30	18	6	12	2,3	20	30	20	60
K1679.051020	B	10	M20	20	71	50	30	18	6	12	2,8	20	30	20	60
K1679.051220	B	12	M20	20	71	50	30	18	6	12	3	20	30	20	60
K1679.0508201	B	8	M20x1,5	20	71	50	30	18	6	12	2,3	20	30	20	60
K1679.0510201	B	10	M20x1,5	20	71	50	30	18	6	12	2,8	20	30	20	60
K1679.0512201	B	12	M20x1,5	20	71	50	30	18	6	12	3	20	30	20	60