

## Sperrriegel mit Sechskant, Form A

### Artikelbeschreibung/Produktabbildungen



### Beschreibung

#### Produktbeschreibung:

Sperrriegel werden dort eingesetzt, wo eine Veränderung der Arretierstellung durch Querkräfte verhindert werden soll. Durch Drehen des Riegels um 180° wird der Arretierstift eingezogen, somit kann die Arretierstellung verändert werden. Die Rastkerbe bewirkt, dass der Riegel in dieser Stellung gehalten wird und damit der Arretierstift eingezogen bleibt.

#### Werkstoff:

Riegel 1.0503.  
Gewindehülse und Arretierstift Stahl.  
Druckfeder 1.4310.  
Riegelkappe Thermoplast PA.

#### Ausführung:

Gewindehülse und Riegel brüniert.  
Arretierstift gehärtet, geschliffen und brüniert.  
Druckfeder blank.  
Riegelkappe in verschiedenen Farben:  
- schwarzgrau RAL 7021.  
- reinorange RAL 2004.  
- rapsgelb RAL 1021.  
- verkehrsrot RAL 3020.  
- signalgrün RAL 6032.  
- verkehrsblau RAL 5017.  
- lichtgrau RAL 7035.

#### Vorteile:

Durch Drehen des Riegels um 180° wird der Arretierstift eingezogen.  
Wahlweise mit farbigen Riegelkappen aus Kunststoff.  
Hülse mit Sechskant dient als Montagehilfe.

#### Auf Anfrage:

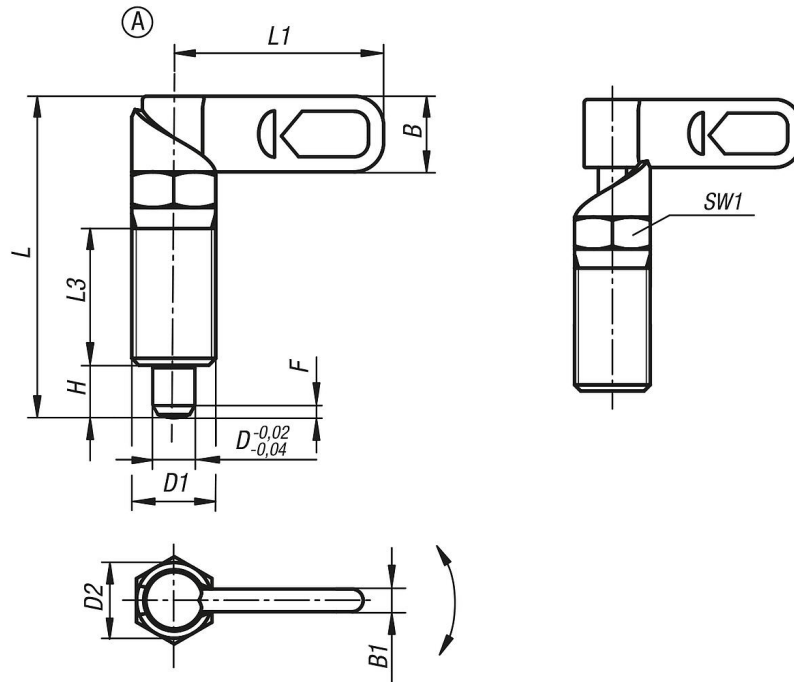
Sonderausführungen.

#### Zubehör:

Haltestücke K0638.  
Positionierbuchsen K1290, K1839, K1840.

## Sperrriegel mit Sechskant, Form A

### Zeichnungen



### Artikelübersicht

Bestellnummer	Form	D	D1	D2	L	L1	L3	B	B1	H	F x 30°	SW1	Federkraft Anfang F1 ca. N	Federkraft Ende F2 ca. N
K1679.040410	A	4	M10	10	38,5	25	15	9	3	6	1	10	8	14
K1679.040510	A	5	M10	10	38,5	25	15	9	3	6	1,3	10	8	14
K1679.040610	A	6	M10	10	38,5	25	15	9	3	6	1,8	10	8	14
K1679.0404101	A	4	M10x1	10	38,5	25	15	9	3	6	1	10	8	14
K1679.0405101	A	5	M10x1	10	38,5	25	15	9	3	6	1,3	10	8	14
K1679.0406101	A	6	M10x1	10	38,5	25	15	9	3	6	1,8	10	8	14
K1679.040512	A	5	M12	12	47,4	30	19	10,8	3,6	8	1,3	12	8	15
K1679.040612	A	6	M12	12	47,4	30	19	10,8	3,6	8	1,8	12	8	15
K1679.040812	A	8	M12	12	47,4	30	19	10,8	3,6	8	2,3	12	8	15
K1679.0405121	A	5	M12x1,5	12	47,4	30	19	10,8	3,6	8	1,3	12	8	15
K1679.0406121	A	6	M12x1,5	12	47,4	30	19	10,8	3,6	8	1,8	12	8	15
K1679.0408121	A	8	M12x1,5	12	47,4	30	19	10,8	3,6	8	2,3	12	8	15
K1679.040616	A	6	M16	16	61,2	40	26	14,4	4,8	10	1,8	16	15	35
K1679.040816	A	8	M16	16	61,2	40	26	14,4	4,8	10	2,3	16	15	35
K1679.041016	A	10	M16	16	61,2	40	26	14,4	4,8	10	2,8	16	15	35
K1679.0406161	A	6	M16x1,5	16	61,2	40	26	14,4	4,8	10	1,8	16	15	35
K1679.0408161	A	8	M16x1,5	16	61,2	40	26	14,4	4,8	10	2,3	16	15	35
K1679.0410161	A	10	M16x1,5	16	61,2	40	26	14,4	4,8	10	2,8	16	15	35
K1679.040820	A	8	M20	20	71	50	30	18	6	12	2,3	20	20	60
K1679.041020	A	10	M20	20	71	50	30	18	6	12	2,8	20	20	60
K1679.041220	A	12	M20	20	71	50	30	18	6	12	3	20	20	60
K1679.0408201	A	8	M20x1,5	20	71	50	30	18	6	12	2,3	20	20	60
K1679.0410201	A	10	M20x1,5	20	71	50	30	18	6	12	2,8	20	20	60
K1679.0412201	A	12	M20x1,5	20	71	50	30	18	6	12	3	20	20	60