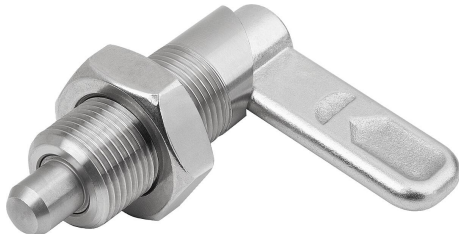


Sperrriegel Edelstahl, Form B, ohne Riegelkappe, mit Mutter - inch

Artikelbeschreibung/Produktabbildungen

INCH
Parts



Beschreibung

Produktbeschreibung:

Sperrriegel werden dort eingesetzt, wo eine Veränderung der Arretierstellung durch Querkräfte verhindert werden soll. Durch Drehen des Riegels um 180° wird der Arretierstift eingezogen, somit kann die Arretierstellung verändert werden. Die Rastkerbe bewirkt, dass der Riegel in dieser Stellung gehalten wird und damit der Arretierstift eingezogen bleibt.

Werkstoff:

Riegel 1.4308.
Gewindehülse und Arretierstift 1.4305.
Druckfeder 1.4310.

Ausführung:

Gewindehülse und Riegel blank.
Arretierstift geschliffen und blank.
Druckfeder blank.

Vorteile:

Durch Drehen des Riegels um 180° wird der Arretierstift eingezogen.
Montage über des Außengewinde.

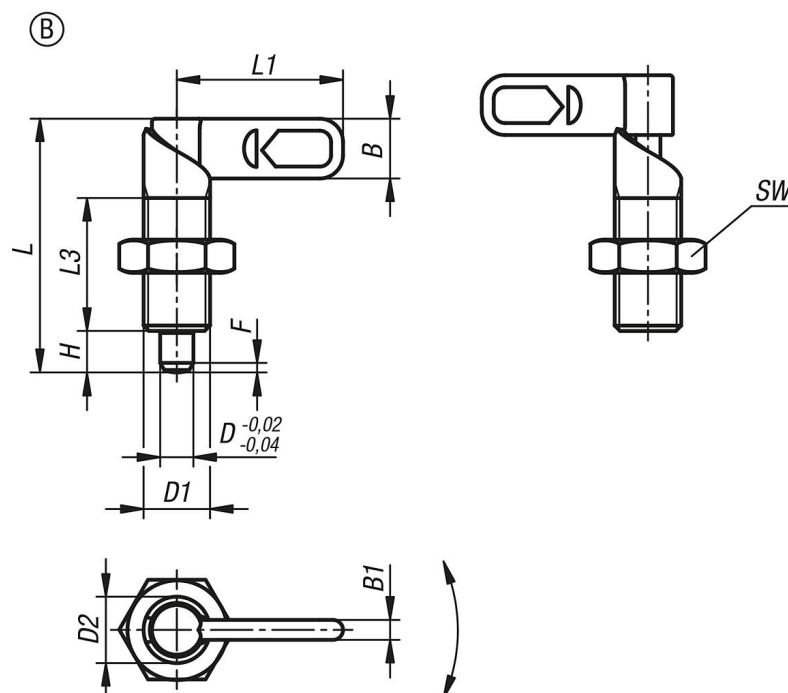
Auf Anfrage:

Sonderausführungen.

Zubehör:

Haltestücke K0638.
Positionierbuchsen K1290, K1839, K1840.

Zeichnungen



Sperrriegel Edelstahl, Form B, ohne Riegelkappe, mit Mutter - inch

Artikelübersicht

Bestellnummer	Form	D	D1	D2	L	L1	L3	B	B1	H	SW	F x 30°	Federkraft Anfang F1 ca. N	Federkraft Ende F2 ca. N
K1673.10504A4	B	4	3/8-16	10	38,5	25	20	9	3	6	9/16	1	8	14
K1673.10505A4	B	5	3/8-16	10	38,5	25	20	9	3	6	9/16	1,3	8	14
K1673.10506A4	B	6	3/8-16	10	38,5	25	20	9	3	6	9/16	1,8	8	14
K1673.10504AL	B	4	3/8-24	10	38,5	25	20	9	3	6	9/16	1	8	14
K1673.10505AL	B	5	3/8-24	10	38,5	25	20	9	3	6	9/16	1,3	8	14
K1673.10506AL	B	6	3/8-24	10	38,5	25	20	9	3	6	9/16	1,8	8	14
K1673.10505A5	B	5	1/2-13	12	47,7	30	25	10,8	3,6	8	3/4	1,3	8	15
K1673.10506A5	B	6	1/2-13	12	47,7	30	25	10,8	3,6	8	3/4	1,8	8	15
K1673.10508A5	B	8	1/2-13	12	47,7	30	25	10,8	3,6	8	3/4	2,3	8	15
K1673.10505AM	B	5	1/2-20	12	47,7	30	25	10,8	3,6	8	3/4	1,3	8	15
K1673.10506AM	B	6	1/2-20	12	47,7	30	25	10,8	3,6	8	3/4	1,8	8	15
K1673.10508AM	B	8	1/2-20	12	47,7	30	25	10,8	3,6	8	3/4	2,3	8	15
K1673.10506A6	B	6	5/8-11	16	61,2	40	32	14,4	4,8	10	15/16	1,8	15	35
K1673.10508A6	B	8	5/8-11	16	61,2	40	32	14,4	4,8	10	15/16	2,3	15	35
K1673.10510A6	B	10	5/8-11	16	61,2	40	32	14,4	4,8	10	15/16	2,8	15	35
K1673.10506AN	B	6	5/8-18	16	61,2	40	32	14,4	4,8	10	15/16	1,8	15	35
K1673.10508AN	B	8	5/8-18	16	61,2	40	32	14,4	4,8	10	15/16	2,3	15	35
K1673.10510AN	B	10	5/8-18	16	61,2	40	32	14,4	4,8	10	15/16	2,8	15	35
K1673.10508A7	B	8	3/4-10	20	71	50	35	18	6	12	1-1/8	2,3	20	60
K1673.10510A7	B	10	3/4-10	20	71	50	35	18	6	12	1-1/8	2,8	20	60
K1673.10512A7	B	12	3/4-10	20	71	50	35	18	6	12	1-1/8	3	20	60
K1673.10508A0	B	8	3/4-16	20	71	50	35	18	6	12	1-1/8	2,3	20	60
K1673.10510A0	B	10	3/4-16	20	71	50	35	18	6	12	1-1/8	2,8	20	60
K1673.10512A0	B	12	3/4-16	20	71	50	35	18	6	12	1-1/8	3	20	60