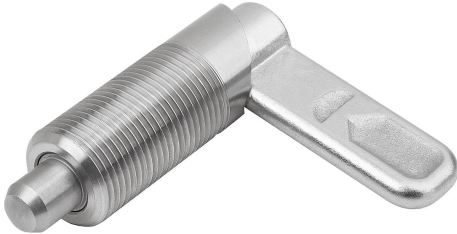


Sperrriegel Edelstahl, Form A, ohne Riegelkappe, ohne Mutter - inch

Artikelbeschreibung/Produktabbildungen

INCH
Parts



Beschreibung

Produktbeschreibung:

Sperrriegel werden dort eingesetzt, wo eine Veränderung der Arretierstellung durch Querkräfte verhindert werden soll. Durch Drehen des Riegels um 180° wird der Arretierstift eingezogen, somit kann die Arretierstellung verändert werden. Die Rastkerbe bewirkt, dass der Riegel in dieser Stellung gehalten wird und damit der Arretierstift eingezogen bleibt.

Werkstoff:

Riegel 1.4308.
Gewindehülse und Arretierstift 1.4305.
Druckfeder 1.4310.

Ausführung:

Gewindehülse und Riegel blank.
Arretierstift geschliffen und blank.
Druckfeder blank.

Vorteile:

Durch Drehen des Riegels um 180° wird der Arretierstift eingezogen.
Montage über des Außengewinde.

Auf Anfrage:

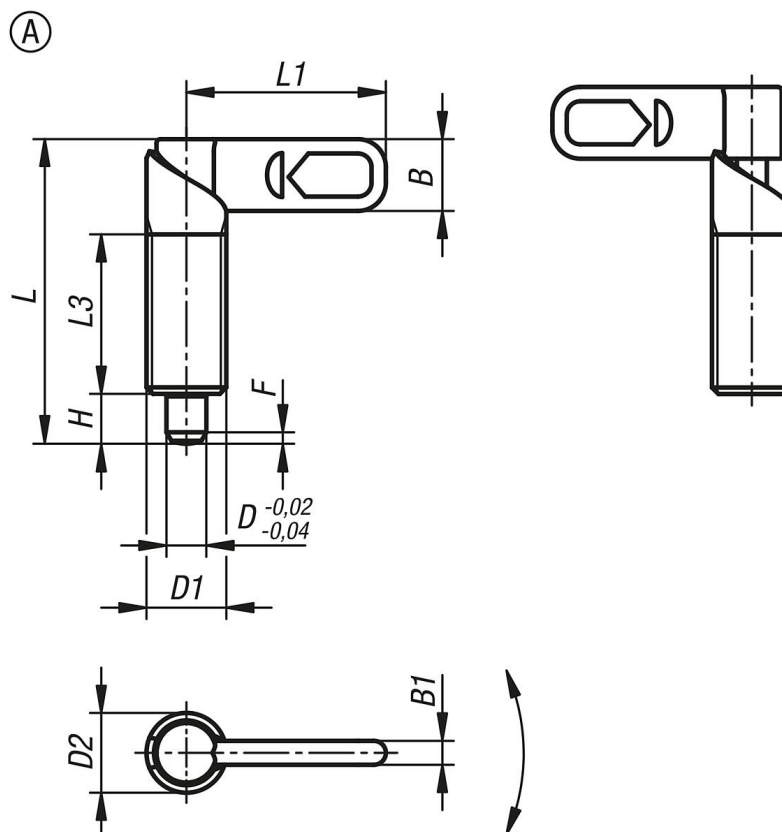
Sonderausführungen.

Zubehör:

Haltestücke K0638.
Positionierbuchsen K1290, K1839, K1840.

Sperrriegel Edelstahl, Form A, ohne Riegelkappe, ohne Mutter - inch

Zeichnungen



Artikelübersicht

Bestellnummer	Form	D	D1	D2	L	L1	L3	B	B1	H	F x 30°	Federkraft Anfang F1 ca. N	Federkraft Ende F2 ca. N
K1673.10404A4	A	4	3/8-16	10	38,5	25	20	9	3	6	1	8	14
K1673.10405A4	A	5	3/8-16	10	38,5	25	20	9	3	6	1,3	8	14
K1673.10406A4	A	6	3/8-16	10	38,5	25	20	9	3	6	1,8	8	14
K1673.10404AL	A	4	3/8-24	10	38,5	25	20	9	3	6	1	8	14
K1673.10405AL	A	5	3/8-24	10	38,5	25	20	9	3	6	1,3	8	14
K1673.10406AL	A	6	3/8-24	10	38,5	25	20	9	3	6	1,8	8	14
K1673.10405A5	A	5	1/2-13	12	47,7	30	25	10,8	3,6	8	1,3	8	15
K1673.10406A5	A	6	1/2-13	12	47,7	30	25	10,8	3,6	8	1,8	8	15
K1673.10408A5	A	8	1/2-13	12	47,7	30	25	10,8	3,6	8	2,3	8	15
K1673.10405AM	A	5	1/2-20	12	47,7	30	25	10,8	3,6	8	1,3	8	15
K1673.10406AM	A	6	1/2-20	12	47,7	30	25	10,8	3,6	8	1,8	8	15
K1673.10408AM	A	8	1/2-20	12	47,7	30	25	10,8	3,6	8	2,3	8	15
K1673.10406A6	A	6	5/8-11	16	61,2	40	32	14,4	4,8	10	1,8	15	35
K1673.10408A6	A	8	5/8-11	16	61,2	40	32	14,4	4,8	10	2,3	15	35
K1673.10410A6	A	10	5/8-11	16	61,2	40	32	14,4	4,8	10	2,8	15	35
K1673.10406AN	A	6	5/8-18	16	61,2	40	32	14,4	4,8	10	1,8	15	35
K1673.10408AN	A	8	5/8-18	16	61,2	40	32	14,4	4,8	10	2,3	15	35
K1673.10410AN	A	10	5/8-18	16	61,2	40	32	14,4	4,8	10	2,8	15	35
K1673.10408A7	A	8	3/4-10	20	71	50	35	18	6	12	2,3	20	60
K1673.10410A7	A	10	3/4-10	20	71	50	35	18	6	12	2,8	20	60
K1673.10412A7	A	12	3/4-10	20	71	50	35	18	6	12	3	20	60
K1673.10408A0	A	8	3/4-16	20	71	50	35	18	6	12	2,3	20	60
K1673.10410A0	A	10	3/4-16	20	71	50	35	18	6	12	2,8	20	60
K1673.10412A0	A	12	3/4-16	20	71	50	35	18	6	12	3	20	60

