

Sperrriegel, Form D, mit Riegelkappe, mit Mutter - inch

Artikelbeschreibung/Produktabbildungen

INCH
Parts



Beschreibung

Produktbeschreibung:

Sperrriegel werden dort eingesetzt, wo eine Veränderung der Arretierstellung durch Querkräfte verhindert werden soll. Durch Drehen des Riegels um 180° wird der Arretierstift eingezogen, somit kann die Arretierstellung verändert werden. Die Rastkerbe bewirkt, dass der Riegel in dieser Stellung gehalten wird und damit der Arretierstift eingezogen bleibt.

Werkstoff:

Riegel 1.0503.
Gewindehülse und Arretierstift Automatenstahl.
Druckfeder 1.4310.
Riegelkappe Thermoplast PA.

Ausführung:

Gewindehülse und Riegel brüniert.
Arretierstift gehärtet, geschliffen und brüniert.
Druckfeder blank.
Riegelkappe:
- schwarzgrau RAL7021

Vorteile:

Durch Drehen des Riegels um 180° wird der Arretierstift eingezogen.
Montage über des Außengewinde.

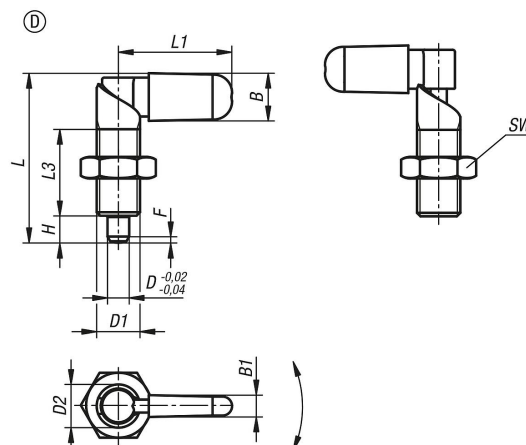
Auf Anfrage:

Sonderausführungen.

Zubehör:

Haltestücke K0638.
Positionierbuchsen K1290, K1839, K1840.

Zeichnungen



Sperrriegel, Form D, mit Riegelkappe, mit Mutter - inch

Artikelübersicht

Bestellnummer	Form	Farbe Komponente	D	D1	D2	L	L1	L3	B	B1	H	SW	F x 30°	Federkraft Anfang F1 ca. N	Federkraft Ende F2 ca. N
K1672.0704A4	D	schwarzgrau RAL 7021	4	3/8-16	10	39,5	26,3	20	10,9	4,9	6	9/16	1	8	14
K1672.0705A4	D	schwarzgrau RAL 7021	5	3/8-16	10	39,5	26,3	20	10,9	4,9	6	9/16	1,3	8	14
K1672.0706A4	D	schwarzgrau RAL 7021	6	3/8-16	10	39,5	26,3	20	10,9	4,9	6	9/16	1,8	8	14
K1672.0704AL	D	schwarzgrau RAL 7021	4	3/8-24	10	39,5	26,3	20	10,9	4,9	6	9/16	1	8	14
K1672.0705AL	D	schwarzgrau RAL 7021	5	3/8-24	10	39,5	26,3	20	10,9	4,9	6	9/16	1,3	8	14
K1672.0706AL	D	schwarzgrau RAL 7021	6	3/8-24	10	39,5	26,3	20	10,9	4,9	6	9/16	1,8	8	14
K1672.0705A5	D	schwarzgrau RAL 7021	5	1/2-13	12	48,4	31,1	25	12,9	5,7	8	3/4	1,3	8	15
K1672.0706A5	D	schwarzgrau RAL 7021	6	1/2-13	12	48,4	31,1	25	12,9	5,7	8	3/4	1,8	8	15
K1672.0708A5	D	schwarzgrau RAL 7021	8	1/2-13	12	48,4	31,1	25	12,9	5,7	8	3/4	2,3	8	15
K1672.0705AM	D	schwarzgrau RAL 7021	5	1/2-20	12	48,4	31,1	25	12,9	5,7	8	3/4	1,3	8	15
K1672.0706AM	D	schwarzgrau RAL 7021	6	1/2-20	12	48,4	31,1	25	12,9	5,7	8	3/4	1,8	8	15
K1672.0708AM	D	schwarzgrau RAL 7021	8	1/2-20	12	48,4	31,1	25	12,9	5,7	8	3/4	2,3	8	15
K1672.0706A6	D	schwarzgrau RAL 7021	6	5/8-11	16	62,3	41,5	32	16,6	7	10	15/16	1,8	15	35
K1672.0708A6	D	schwarzgrau RAL 7021	8	5/8-11	16	62,3	41,5	32	16,6	7	10	15/16	2,3	15	35
K1672.0710A6	D	schwarzgrau RAL 7021	10	5/8-11	16	62,3	41,5	32	16,6	7	10	15/16	2,8	15	35
K1672.0706AN	D	schwarzgrau RAL 7021	6	5/8-18	16	62,3	41,5	32	16,6	7	10	15/16	1,8	15	35
K1672.0708AN	D	schwarzgrau RAL 7021	8	5/8-18	16	62,3	41,5	32	16,6	7	10	15/16	2,3	15	35
K1672.0710AN	D	schwarzgrau RAL 7021	10	5/8-18	16	62,3	41,5	32	16,6	7	10	15/16	2,8	15	35
K1672.0708A7	D	schwarzgrau RAL 7021	8	3/4-10	20	72,3	51,25	35	20,5	8,5	12	1-1/8	2,3	20	60
K1672.0710A7	D	schwarzgrau RAL 7021	10	3/4-10	20	72,3	51,25	35	20,5	8,5	12	1-1/8	2,8	20	60
K1672.0712A7	D	schwarzgrau RAL 7021	12	3/4-10	20	72,3	51,25	35	20,5	8,5	12	1-1/8	3	20	60
K1672.0708A0	D	schwarzgrau RAL 7021	8	3/4-16	20	72,3	51,25	35	20,5	8,5	12	1-1/8	2,3	20	60
K1672.0710A0	D	schwarzgrau RAL 7021	10	3/4-16	20	72,3	51,25	35	20,5	8,5	12	1-1/8	2,8	20	60
K1672.0712A0	D	schwarzgrau RAL 7021	12	3/4-16	20	72,3	51,25	35	20,5	8,5	12	-	3	20	60