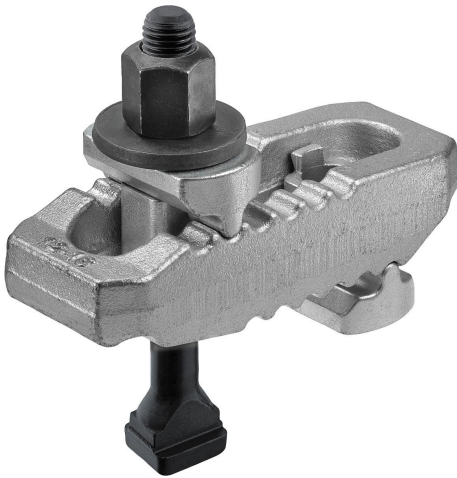


Spanneisen verstellbar, Form B

Artikelbeschreibung/Produktabbildungen



Beschreibung

Werkstoff:
Stahl.

Ausführung:
vergütet und verzinkt.

Komplett mit Schraube für T-Nuten DIN 787, Scheibe DIN 6340 und Mutter DIN 6330B.

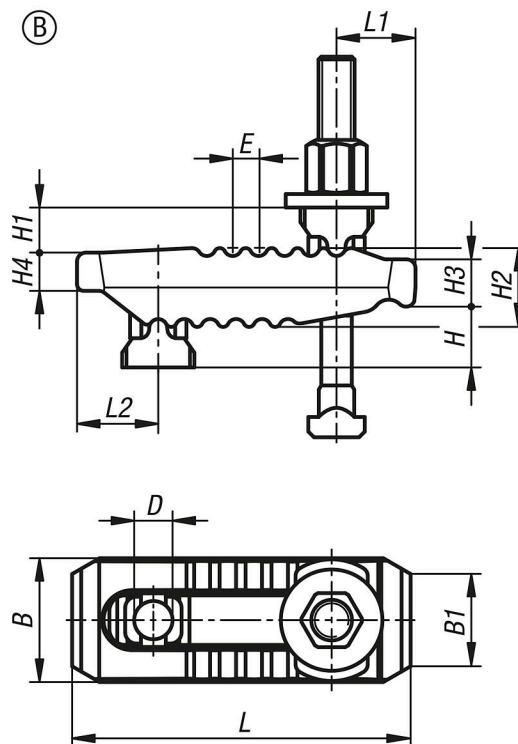
Hinweis:

Spanneisen verstellbar können schnell und stufenlos an die Spannsituation angepasst werden. Die Spanneisen haben an den Enden unterschiedliche Spannhasen und können somit je nach Anwendungsfall gedreht werden. Dadurch können die Spanneisen sehr vielfältig nicht nur in der Zerspannung oder spanlosen Bearbeitung eingesetzt werden, sondern auch im Pressen- und Spritzgußbereich.

Zubehör:

Stützverlängerungen K1204

Zeichnungen



Artikelübersicht

Bestellnummer	Form	Ausführung 2	B	B1	D	E	H Spannbereich	H1	H2	H3	H4	L	L1	L2	Nutbreite	Befestigungs- schraube(n)	Spannkraft kN
K1165.210115100	B	mit T-Nutmutter	44	30	13	11	0-40	18	27	17	12	115	25	30	10	M10X100	25
K1165.212115125	B	mit T-Nutmutter	44	30	13	11	0-55	18	27	17	12	115	25	30	12	M12X125	30
K1165.214115125	B	mit T-Nutmutter	44	30	13	11	0-55	18	27	17	12	115	25	30	14	M12X125	30
K1165.212150160	B	mit T-Nutmutter	55	41	17	12	0-70	20	36	21	17	150	35	36	12	M12X160	35
K1165.214150160	B	mit T-Nutmutter	55	41	17	12	0-70	20	36	21	17	150	35	36	14	M12X160	35

Spanneisen verstellbar, Form B

Artikelübersicht

Bestellnummer	Form	Ausführung 2	B	B1	D	E	H Spannbereich	H1	H2	H3	H4	L	L1	L2	Nutbreite	Befestigungs- schraube(n)	Spannkraft kN
K1165.216150160	B	mit T-Nutmutter	55	41	17	12	0-70	20	36	21	17	150	35	36	16	M16X160	40
K1165.218150160	B	mit T-Nutmutter	55	41	17	12	0-70	20	36	21	17	150	35	36	18	M16X160	40
K1165.216187200	B	mit T-Nutmutter	62	30	21	14	0-80	30	42	27	20	187	44	44	16	M16X200	55
K1165.218187200	B	mit T-Nutmutter	62	30	21	14	0-80	30	42	27	20	187	44	44	18	M16X200	55
K1165.220187200	B	mit T-Nutmutter	62	30	21	14	0-80	30	42	27	20	187	44	44	20	M20X200	60
K1165.222187200	B	mit T-Nutmutter	62	30	21	14	0-80	30	42	27	20	187	44	44	22	M20X200	60
K1165.220235250	B	mit T-Nutmutter	70	30	25	17	0-100	31	51	34	24	235	60	47	20	M20X250	70
K1165.222235250	B	mit T-Nutmutter	70	30	25	17	0-100	31	51	34	24	235	60	47	22	M20X250	70
K1165.224235250	B	mit T-Nutmutter	70	30	25	17	0-100	31	51	34	24	235	60	47	24	M24X250	75
K1165.228235250	B	mit T-Nutmutter	70	30	25	17	0-100	31	51	34	24	235	60	47	28	M24X250	75