

## Artikelbeschreibung/Produktabbildungen

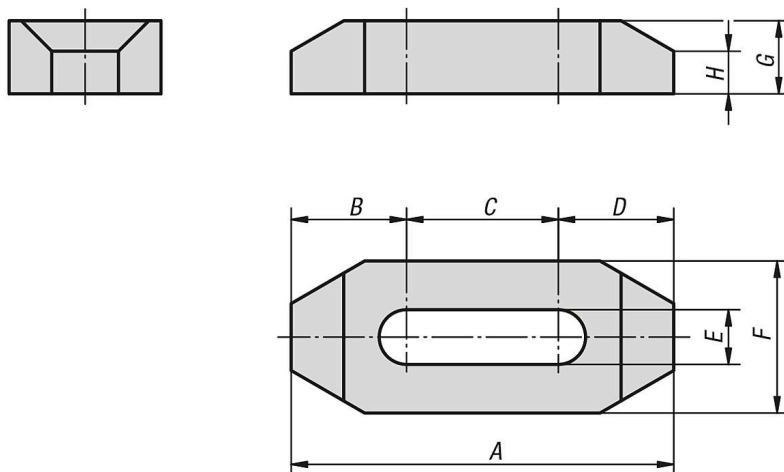


## Beschreibung

**Werkstoff:**  
Vergütungsstahl.

**Ausführung:**  
vergütet und brüniert.

## Zeichnungen



## Artikelübersicht

## Spanneisen

Bestellnummer	A	B	C	D	E	F	G	H
K0835.08063	63	19	25	19	9	25	12	7
K0835.08080	80	24	32	24	9	25	12	7
K0835.08100	100	30	40	30	9	25	16	10
K0835.10063	63	19	25	19	11	25	12	7
K0835.10080	80	24	32	24	11	25	16	10
K0835.10100	100	30	40	30	11	25	16	10
K0835.10125	125	40	45	40	11	32	19	13
K0835.10160	160	55	50	55	11	32	19	13
K0835.12063	63	19	25	19	13	32	16	10
K0835.12080	80	24	32	24	13	32	16	10
K0835.12100	100	30	40	30	13	32	19	13
K0835.12125	125	40	45	40	13	32	19	13
K0835.12160	160	55	50	55	13	32	25	15
K0835.16080	80	27,5	25	27,5	17	32	16	10
K0835.16100	100	34	32	34	17	38	19	13
K0835.16125	125	42,5	40	42,5	17	38	19	13
K0835.16160	160	55	50	55	17	38	25	15
K0835.20100	100	34	32	34	21	38	19	13
K0835.20125	125	42,5	40	42,5	21	38	25	15
K0835.20160	160	55	50	55	21	38	25	15
K0835.20200	200	68,5	63	68,5	21	50	25	15

