

Flügelgriffe "Miniwing" mit durchgehendem Innengewinde - inch

Artikelbeschreibung/Produktabbildungen

INCH
Parts



Beschreibung

Werkstoff:

Griff Thermoplast.

Buchse aus Stahl 5.8 oder Edelstahl 1.4305 (entspricht AISI 303).

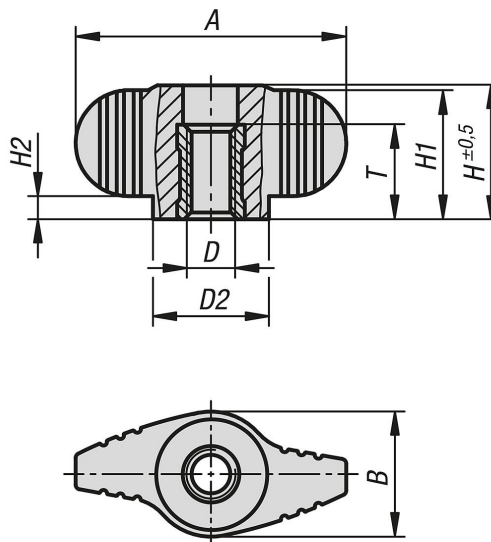
Ausführung:

Griff schwarzgrau.

Stahl blau passiviert.

Edelstahl blank.

Zeichnungen



Artikelübersicht

Bestellnummer	Material Komponente	A	B	D	D2	H	H1	H2	T
K0658.10AE	Stahl	28	13	8-32	12	14,3	13,3	2,3	10
K0658.10A1	Stahl	28	13	10-32	12	14,3	13,3	2,3	10
K0658.10A2	Stahl	28	13	1/4-20	12	14,3	13,3	2,3	10
K0658.18A2	Stahl	40	16	1/4-20	14,6	19,8	19	4	14
K0658.18A3	Stahl	40	16	5/16-18	14,6	19,8	19	4	14
K0658.100AE	Edelstahl	28	13	8-32	12	14,3	13,3	2,3	10
K0658.100A1	Edelstahl	28	13	10-32	12	14,3	13,3	2,3	10
K0658.100A2	Edelstahl	28	13	1/4-20	12	14,3	13,3	2,3	10
K0658.108A2	Edelstahl	40	16	1/4-20	14,6	19,8	19	4	14
K0658.108A3	Edelstahl	40	16	5/16-18	14,6	19,8	19	4	14