

## Flügelgriffe mit durchgehendem Innengewinde - inch

Artikelbeschreibung/Produktabbildungen

INCH  
Parts



### Beschreibung

#### Werkstoff:

Griff Thermoplast.

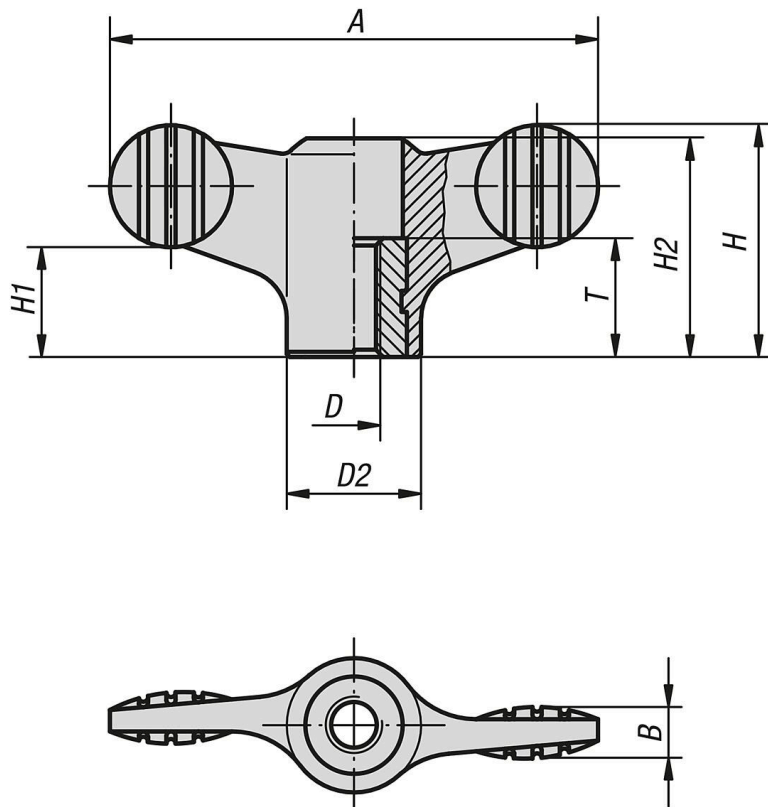
Buchse aus Stahl 5.8 oder Edelstahl 1.4305 (entspricht AISI 303).

#### Ausführung:

Griff schwarzgrau.

Buchse aus Stahl blau passiviert oder Edelstahl blank.

### Zeichnungen



### Artikelübersicht

#### Flügelgriffe mit durchgehendem Innengewinde

Bestellnummer	Material Komponente	A	B	D	D2	H	H1	H2	T
K0274.19AE	Stahl	38	4,5	8-32	12	18	8,5	16,1	-
K0274.19A1	Stahl	38	4,5	10-32	12	18	8,5	16,1	-
K0274.11A1	Stahl	50	5	10-32	14	24	11,5	22	-
K0274.19A2	Stahl	38	4,5	1/4-20	12	18	8,5	16,1	-
K0274.11A2	Stahl	50	5	1/4-20	14	24	11,5	22	-
K0274.12A3	Stahl	75	7	5/16-18	21	35,6	17	33,3	-
K0274.12A4	Stahl	75	7	3/8-16	21	35,6	17	33,3	-

**Flügelgriffe mit durchgehendem Innengewinde - inch****Artikelübersicht**

Bestellnummer	Material Komponente	A	B	D	D2	H	H1	H2	T
K0274.109AE	Edelstahl	38	4,5	8-32	12	18	8,5	16,1	-
K0274.109A1	Edelstahl	38	4,5	10-32	12	18	8,5	16,1	-
K0274.101A1	Edelstahl	50	5	10-32	14	24	11,5	22	-
K0274.109A2	Edelstahl	38	4,5	1/4-20	12	18	8,5	16,1	-
K0274.101A2	Edelstahl	50	5	1/4-20	14	24	11,5	22	-
K0274.102A3	Edelstahl	75	7	5/16-18	21	35,6	17	33,3	-
K0274.102A4	Edelstahl	75	7	3/8-16	21	35,6	17	33,3	-