

Flügelgriffe "Miniwing" Kunststoff visuell-detektierbar mit Innengewinde

Artikelbeschreibung/Produktabbildungen

VD



Beschreibung

Produktbeschreibung:

Die visuell-detektierbaren Bedienteile werden aus einem EU10/2011 und FDA-konformen, blau eingefärbten, Kunststoffgranulat hergestellt.

Die Farbe sorgt für einen optisch erkennbaren Kontrast zwischen dem Bedienteil und anderen Medien und Werkstoffen. Somit können in sensiblen Produktionsbereichen, wie z.B. der Lebensmittelverarbeitung, Kunststofffragmente der visuell-detektierbaren Bedienteile identifiziert und die Gefahr von Produktionsausfällen oder Reklamationen deutlich reduziert werden.

Werkstoff:

Thermoplast (Polyamid glasfaserverstärkt), visuell-detektierbar, EU10/2011 und FDA-konform.

Stahlteile Edelstahl 1.4404.

Ausführung:

Thermoplast Ultramarinblau RAL 5002.

Stahlteile Edelstahl blank.

Anwendung:

- Lebensmittelindustrie
- Pharmaindustrie
- Verpackungsindustrie

Temperaturbereich:

-20°C bis +100°C.

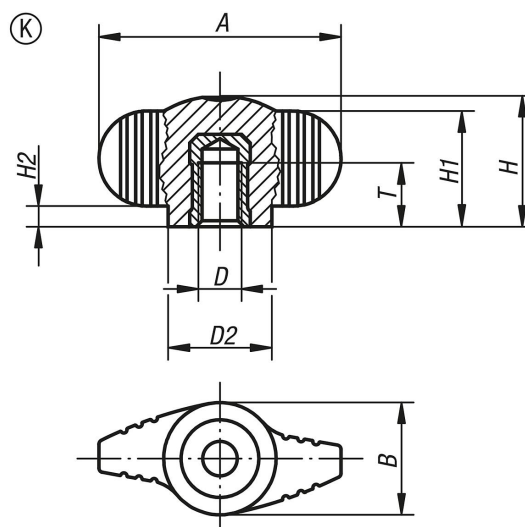
Vorteile:

visuell-detektierbar.

Ultramarinblau RAL 5002.

Lebensmittelkonforme Werkstoffe.

Zeichnungen



Flügelgriffe "Miniwing" Kunststoff visuell-detektierbar mit Innengewinde

Artikelübersicht

| Bestellnummer | Form | A | B | D | D2 | H | H1 | H2 | T |
|---------------|------|----|----|----|----|----|------|-----|---|
| K0274.130005 | K | 28 | 13 | M5 | 12 | 15 | 13,3 | 2,3 | 8 |
| K0274.130006 | K | 28 | 13 | M6 | 12 | 15 | 13,3 | 2,3 | 8 |