

Flügelgriffe "Miniwing" Kunststoff metall-detektierbar mit Innengewinde

Artikelbeschreibung/Produktabbildungen

MD



Beschreibung

Produktbeschreibung:

Die metall-detektierbaren Bedienteile werden aus einem EU10/2011 und FDA-konformen Kunststoffgranulat hergestellt.

Durch spezielle Zusatzstoffe, welche im Kunststoffgranulat enthalten sind, kann mittels Metalldetektoren (Induktionstechnologie) eine Partikeldetektion ab 0,027 cm³ (3x3x3 mm) großen Kunststoffbruchstücken ermöglicht werden. Somit können in sensiblen Produktionsbereichen, wie z.B. der Lebensmittelverarbeitung, Kunststofffragmente der metall-detektierbaren Bedienteile identifiziert und die Gefahr von Produktionsausfällen oder Reklamationen deutlich reduziert werden.

Werkstoff:

Thermoplast (Polyamid glasfaserverstärkt), metall-detektierbar, EU10/2011 und FDA-konform.

Stahlteile Edelstahl 1.4404.

Ausführung:

Thermoplast schwarzgrau RAL 7021.

Stahlteile Edelstahl blank.

Hinweis:

Durch das metall-detektierbare Additiv kann es zu partiellen Farbabweichungen der Kunststoffoberfläche kommen.

Anwendung:

- Lebensmittelindustrie
- Pharmaindustrie
- Verpackungsindustrie

Temperaturbereich:

-20°C bis +100°C.

Vorteile:

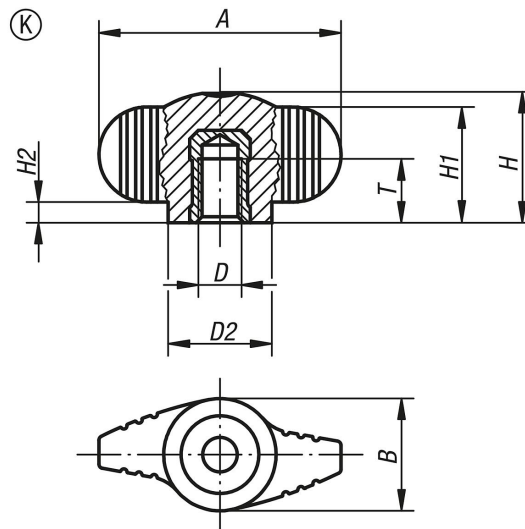
metall-detektierbar.

Detektionsvolumen $\geq 0,027 \text{ cm}^3$.

Lebensmittelkonforme Werkstoffe.

Flügelgriffe "Miniwing" Kunststoff metall-detektierbar mit Innengewinde

Zeichnungen



Artikelübersicht

Bestellnummer	Form	A	B	D	D2	H	H1	H2	T
K0274.140005	K	28	13	M5	12	15	13,3	2,3	8
K0274.140006	K	28	13	M6	12	15	13,3	2,3	8