

Flügelgriffe "Miniwing" mit Außengewinde - inch

Artikelbeschreibung/Produktabbildungen

INCH
Parts



Beschreibung

Werkstoff:

Thermoplast.

Gewindebolzen aus Stahl 5.8 oder Edelstahl 1.4305 (entspricht AISI 303).

Ausführung:

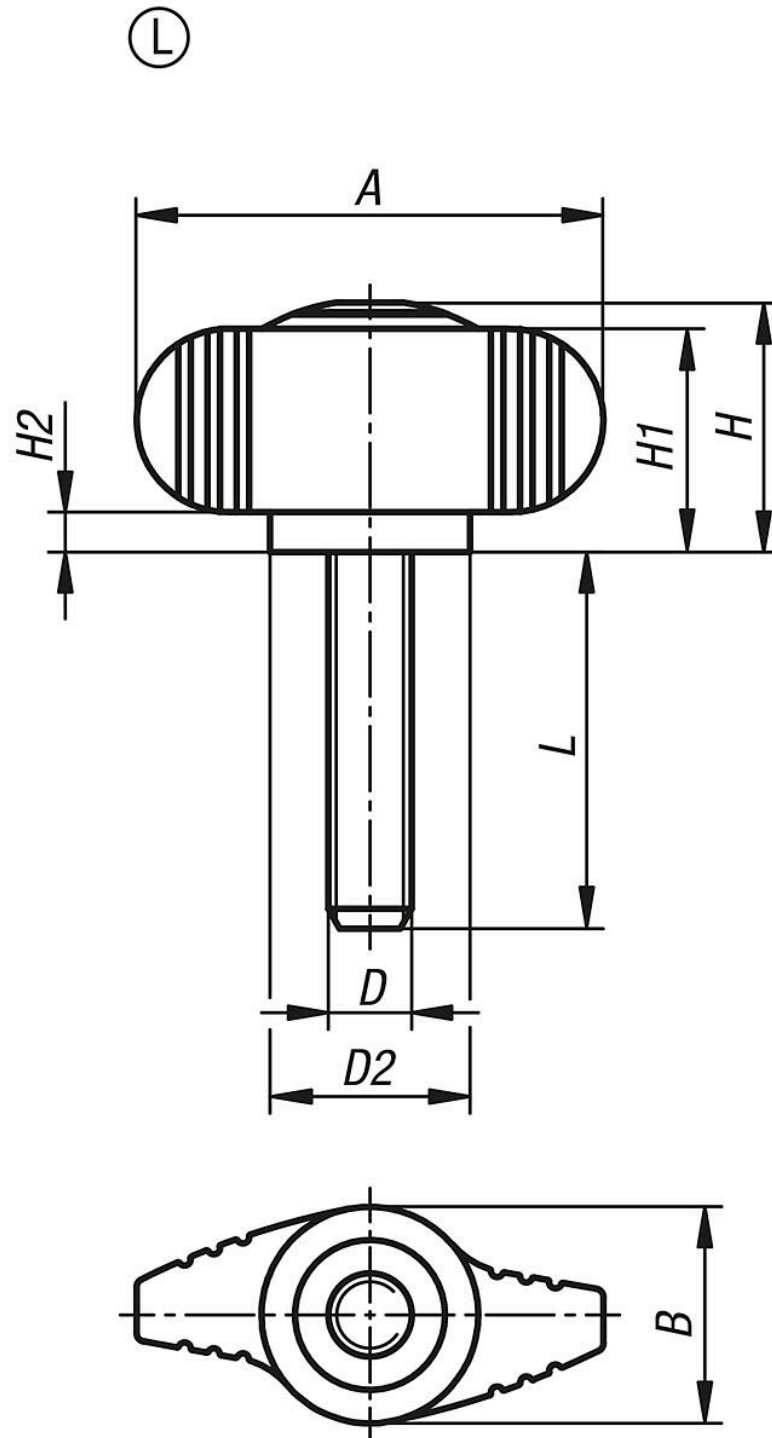
Griff schwarzgrau.

Stahl blau passiviert.

Edelstahl blank.

Flügelgriffe "Miniwing" mit Außengewinde - inch

Zeichnungen



Artikelübersicht

Bestellnummer	Form	Material Komponente	A	B	D	D2	H	H1	H2	L
K0274.0AEX10	L	Stahl	28	-	8-32	12	-	13,3	2,3	10
K0274.0AEX20	L	Stahl	28	-	8-32	12	-	13,3	2,3	20
K0274.0A1X10	L	Stahl	28	-	10-32	12	-	13,3	2,3	10
K0274.0A1X20	L	Stahl	28	-	10-32	12	-	13,3	2,3	20
K0274.0A2X20	L	Stahl	28	-	1/4-20	12	-	13,3	2,3	20
K0274.0A2X30	L	Stahl	28	-	1/4-20	12	-	13,3	2,3	30
K0274.8A2X20	L	Stahl	40	16	1/4-20	14,6	21	19	4	20

Flügelgriffe "Miniwing" mit Außengewinde - inch

Artikelübersicht

Bestellnummer	Form	Material Komponente	A	B	D	D2	H	H1	H2	L
K0274.8A2X30	L	Stahl	40	16	1/4-20	14,6	21	19	4	30
K0274.0A3X20	L	Stahl	28	-	5/16-18	12	-	13,3	2,3	20
K0274.0A3X40	L	Stahl	28	-	5/16-18	12	-	13,3	2,3	40
K0274.8A3X20	L	Stahl	40	16	5/16-18	14,6	21	19	4	20
K0274.8A3X40	L	Stahl	40	16	5/16-18	14,6	21	19	4	40
K0274.00AEX10	L	Edelstahl	28	-	8-32	12	-	13,3	2,3	10
K0274.00AEX20	L	Edelstahl	28	-	8-32	12	-	13,3	2,3	20
K0274.00A1X10	L	Edelstahl	28	-	10-32	12	-	13,3	2,3	10
K0274.00A1X20	L	Edelstahl	28	-	10-32	12	-	13,3	2,3	20
K0274.00A2X20	L	Edelstahl	28	-	1/4-20	12	-	13,3	2,3	20
K0274.00A2X30	L	Edelstahl	28	-	1/4-20	12	-	13,3	2,3	30
K0274.08A2X20	L	Edelstahl	40	16	1/4-20	14,6	21	19	4	20
K0274.08A2X30	L	Edelstahl	40	16	1/4-20	14,6	21	19	4	30
K0274.00A3X20	L	Edelstahl	28	-	5/16-18	12	-	13,3	2,3	20
K0274.00A3X40	L	Edelstahl	28	-	5/16-18	12	-	13,3	2,3	40
K0274.08A3X20	L	Edelstahl	40	16	5/16-18	14,6	21	19	4	20
K0274.08A3X40	L	Edelstahl	40	16	5/16-18	14,6	21	19	4	40