

Flügelgriffe Edelstahl - inch

Artikelbeschreibung/Produktabbildungen

INCH
Parts



Beschreibung

Werkstoff:

Edelstahl 1.4308 (entspricht AISI 304).

Ausführung:

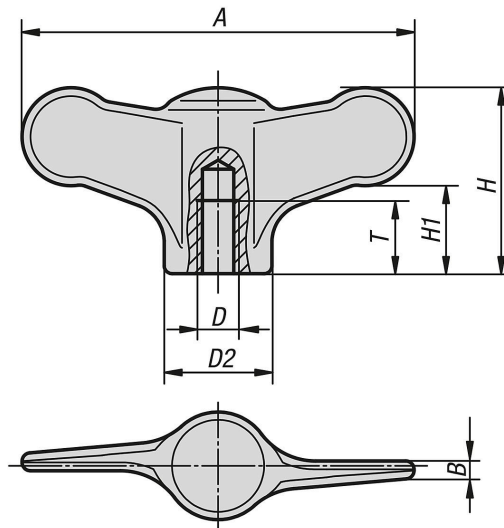
poliert oder gestrahlt.

Auf Anfrage:

Flügelgriffe mit Außengewinde.



Zeichnungen



Artikelübersicht

Flügelgriffe Edelstahl mit Innengewinde

Bestellnummer	Farbe Grundkörper	A	B	D	D2	H	H1	T
K0273.9AE	poliert	38	1,7	8-32	10,5	18	8,5	9
K0273.1A0	poliert	50	2,3	10-24	14	24	11,5	10
K0273.9A1	poliert	38	1,7	10-32	10,5	18	8,5	9
K0273.1A1	poliert	50	2,3	10-32	14	24	11,5	12
K0273.9A2	poliert	38	1,7	1/4-20	10,5	18	8,5	9
K0273.1A2	poliert	50	2,3	1/4-20	14	24	11,5	10
K0273.2A3	poliert	75	3,4	5/16-18	21	35	16,5	14
K0273.2A4	poliert	75	3,4	3/8-16	21	35	16,5	14
K0273.9AE1	gestrahlt	38	1,7	8-32	10,5	18	8,5	9
K0273.1A01	gestrahlt	50	2,3	10-24	14	24	11,5	12
K0273.9A11	gestrahlt	38	1,7	10-32	10,5	18	8,5	9
K0273.1A11	gestrahlt	50	2,3	10-32	14	24	11,5	12
K0273.9A21	gestrahlt	38	1,7	1/4-20	10,5	18	8,5	9
K0273.1A21	gestrahlt	50	2,3	1/4-20	14	24	11,5	12
K0273.2A31	gestrahlt	75	3,4	5/16-18	21	35	16,5	15
K0273.2A41	gestrahlt	75	3,4	3/8-16	21	35	16,5	15

