

## T-Griffe Außengewinde

### Artikelbeschreibung/Produktabbildungen



### Beschreibung

#### Werkstoff:

Thermoplast glasfaserverstärkt.  
Gewindebolzen Stahl.

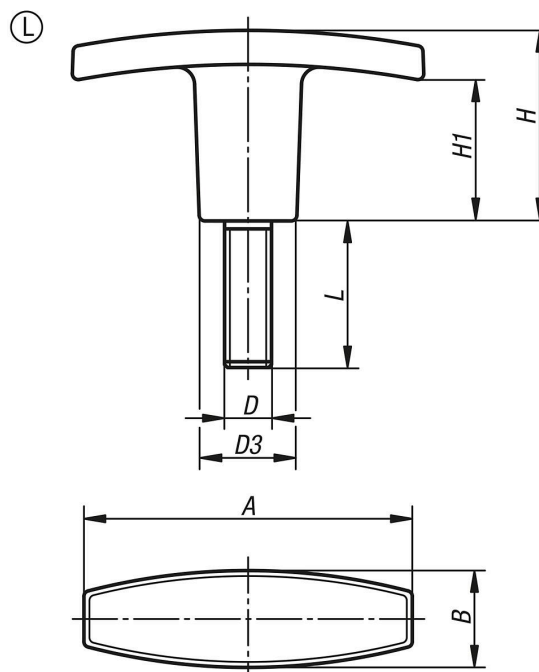
#### Ausführung:

Griff schwarz.  
Gewindebolzen verzinkt.

#### Auf Anfrage:

Grifffarbe rot, gelb, grün, blau, weiß oder grau (ab Stückzahl 1000).

### Zeichnungen



### Artikelübersicht

Bestellnummer	Form	A	B	D	D3	H	H1	L
K0180.24005X15	L	40	13	M5	13	30,5	20	15
K0180.25005X15	L	50	15	M5	14	24	16	15
K0180.25005X20	L	50	15	M5	14	24	16	20
K0180.26006X20	L	60	17	M6	16	31,5	23	20
K0180.26006X25	L	60	17	M6	16	31,5	23	25
K0180.27108X20	L	71	19,5	M8	20	36	19	20
K0180.27108X30	L	71	19,5	M8	20	36	19	30
K0180.27110X20	L	71	19,5	M10	20	36	19	20
K0180.27110X30	L	71	19,5	M10	20	36	19	30
K0180.28010X30	L	80	26	M10	26	39,5	26	30
K0180.28012X40	L	80	26	M12	26	39,5	26	40

