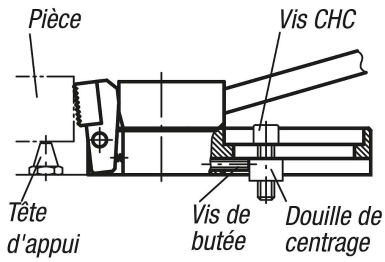


Description de l'article/illustrations du produit

**Description****Matière :**

Acier.

Finition :

Cémenté et bruni.

Nota :

Le crampon plaqueur à came est un élément de serrage rapide, permettant de serrer les pièces à usiner par l'action du levier à came. Le crampon plaqueur à came se positionne et se fixe à l'aide de la douille de centrage et de la vis de butée (voir schéma).

La vis de butée permet après réglage d'empêcher le recul du crampon en reportant les efforts de serrage directement sur la douille de centrage.

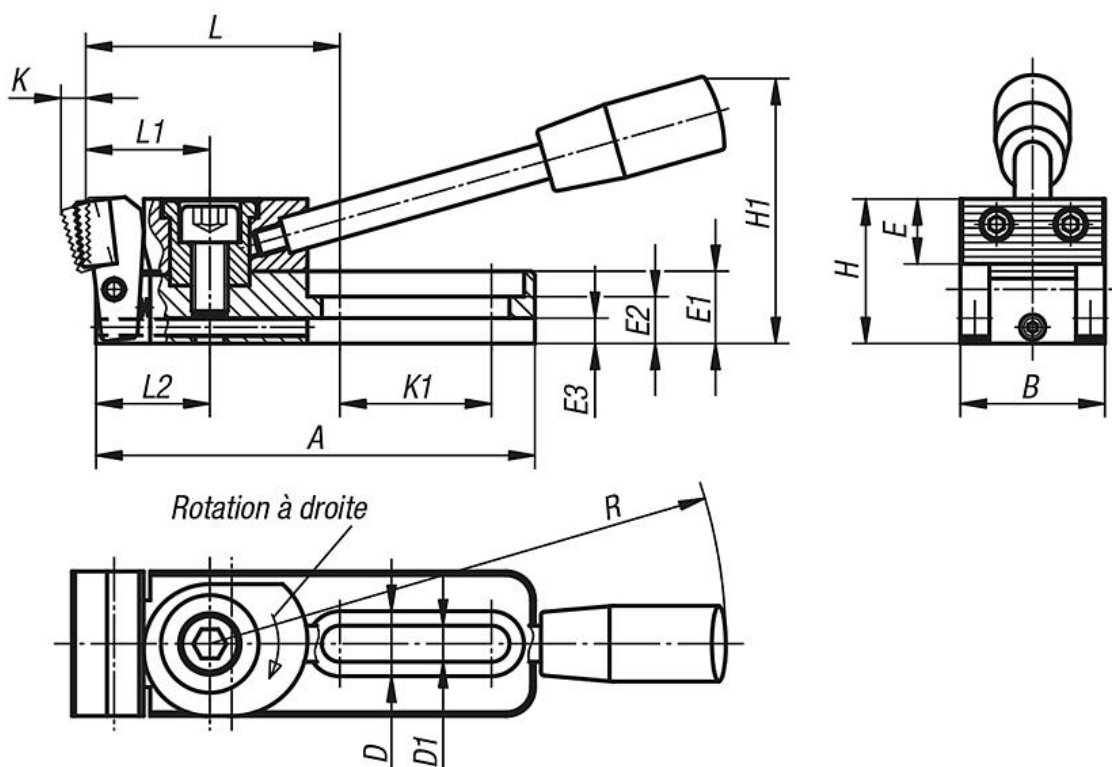
Pour réf. 04516-006010, 04516-006015, 04516-006030 et 04516-006035 :
Exécution en 2 inserts ronds en carbure.

Force de serrage :

04516-006... = 3800 N

04516-010... = 7200 N

Dessins

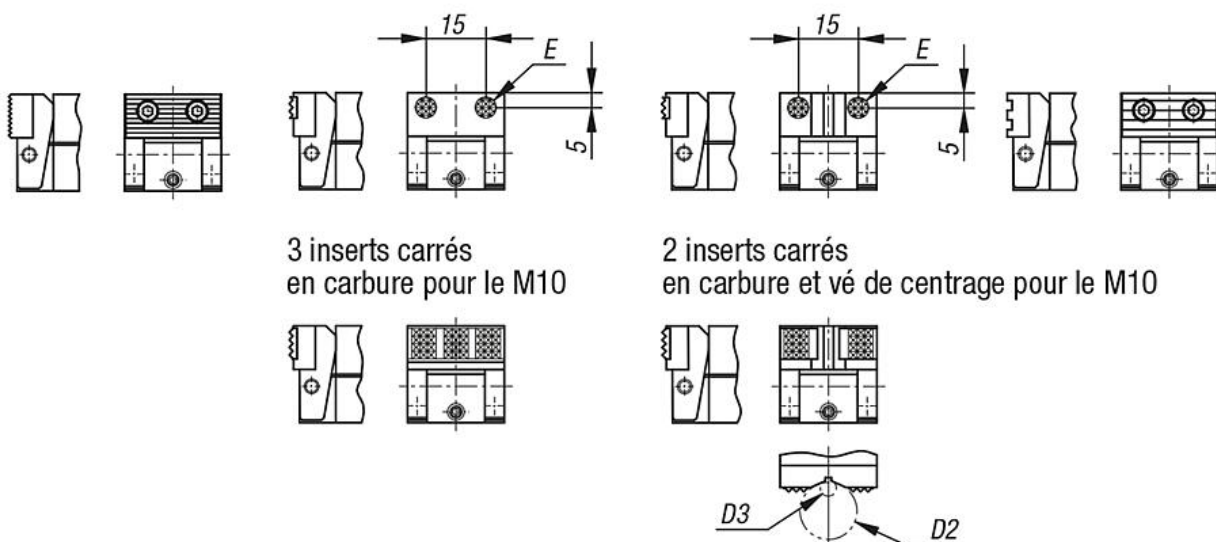


Forme A
Mors strié
en acier traité

Forme B
Mors avec :
2 inserts ronds en
carbure

Forme C
Mors avec :
2 inserts ronds en carbure
et vé de centrage

Forme D
Mors strié
en POM



3 inserts carrés
en carbure pour le M10

2 inserts carrés
en carbure et vé de centrage pour le M10

Aperçu des articles

| Référence | Forme | Finition 1 | A | B | D | D1 | D2 max. | D3 min. | E | E1 | E2 | E3 | H | H1 | K | K1 | L | L1 | L2 | R | F=Force de serrage N |
|--------------|-------|------------|----|----|----|-----|------------|------------|----|----|----|----|----|----|---|----|------|----|----|-----|----------------------------|
| 04516-006005 | A | droite | 78 | 25 | 12 | 6,2 | - | - | 11 | 12 | 8 | 4 | 25 | 45 | 4 | 26 | 46,5 | 22 | 20 | 110 | 3800 |

Aperçu des articles

| Référence | Forme | Finition 1 | A | B | D | D1 | D2 max. | D3 min. | E | E1 | E2 | E3 | H | H1 | K | K1 | L | L1 | L2 | R | F=Force de serrage N |
|--------------|-------|------------|-------|----|----|------|------------|------------|------|----|----|----|----|----|-----|----|------|----|------|-----|----------------------------|
| 04516-010005 | A | droite | 121,5 | 40 | 18 | 10,2 | - | - | 18 | 20 | 13 | 7 | 40 | 74 | 6 | 42 | 71 | 35 | 31,5 | 143 | 7200 |
| 04516-006025 | A | gauche | 78 | 25 | 12 | 6,2 | - | - | 11 | 12 | 8 | 4 | 25 | 45 | 4 | 26 | 46,5 | 22 | 20 | 110 | 3800 |
| 04516-010025 | A | gauche | 121,5 | 40 | 18 | 10,2 | - | - | 18 | 20 | 13 | 7 | 40 | 74 | 6 | 42 | 71 | 35 | 31,5 | 143 | 7200 |
| 04516-006010 | B | droite | 78 | 25 | 12 | 6,2 | - | - | ∅8 | 12 | 8 | 4 | 24 | 45 | 3,5 | 26 | 46,5 | 22 | 20 | 110 | 3800 |
| 04516-010010 | B | droite | 121,5 | 40 | 18 | 10,2 | - | - | 12,7 | 20 | 13 | 7 | 39 | 74 | 5,5 | 42 | 73 | 35 | 31,5 | 143 | 7200 |
| 04516-006030 | B | gauche | 78 | 25 | 12 | 6,2 | - | - | ∅8 | 12 | 8 | 4 | 24 | 45 | 3,5 | 26 | 46,5 | 22 | 20 | 110 | 3800 |
| 04516-010030 | B | gauche | 121,5 | 40 | 18 | 10,2 | - | - | 12,7 | 20 | 13 | 7 | 39 | 74 | 5,5 | 42 | 73 | 35 | 31,5 | 143 | 7200 |
| 04516-006015 | C | droite | 78 | 25 | 12 | 6,2 | 9,5 | 2,5 | ∅8 | 12 | 8 | 4 | 24 | 45 | 3,5 | 26 | 46,5 | 22 | 20 | 110 | 3800 |
| 04516-010015 | C | droite | 121,5 | 40 | 18 | 10,2 | 27 | 4,5 | 12,7 | 20 | 13 | 7 | 39 | 74 | 5,5 | 42 | 73 | 35 | 31,5 | 143 | 7200 |
| 04516-006035 | C | gauche | 78 | 25 | 12 | 6,2 | 9,5 | 2,5 | ∅8 | 12 | 8 | 4 | 24 | 45 | 3,5 | 26 | 46,5 | 22 | 20 | 110 | 3800 |
| 04516-010035 | C | gauche | 121,5 | 40 | 18 | 10,2 | 27 | 4,5 | 12,7 | 20 | 13 | 7 | 39 | 74 | 5,5 | 42 | 73 | 35 | 31,5 | 143 | 7200 |
| 04516-006020 | D | droite | 78 | 25 | 12 | 6,2 | - | - | 11 | 12 | 8 | 4 | 25 | 45 | 4 | 26 | 46,5 | 22 | 20 | 110 | 3800 |
| 04516-010020 | D | droite | 121,5 | 40 | 18 | 10,2 | - | - | 18 | 20 | 13 | 7 | 40 | 74 | 6 | 42 | 70,5 | 35 | 31,5 | 143 | 7200 |
| 04516-006040 | D | gauche | 78 | 25 | 12 | 6,2 | - | - | 11 | 12 | 8 | 4 | 25 | 45 | 4 | 26 | 46,5 | 22 | 20 | 110 | 3800 |
| 04516-010040 | D | gauche | 121,5 | 40 | 18 | 10,2 | - | - | 18 | 20 | 13 | 7 | 40 | 74 | 6 | 42 | 70,5 | 35 | 31,5 | 143 | 7200 |