

Description de l'article/illustrations du produit



Description

Matière :

Poignée tubulaire EN AW-6060.
Support de doigt d'indexage EN AW-6063.
Caches de recouvrement en thermoplastique.
Vis sans tête ISO 4766-14H.

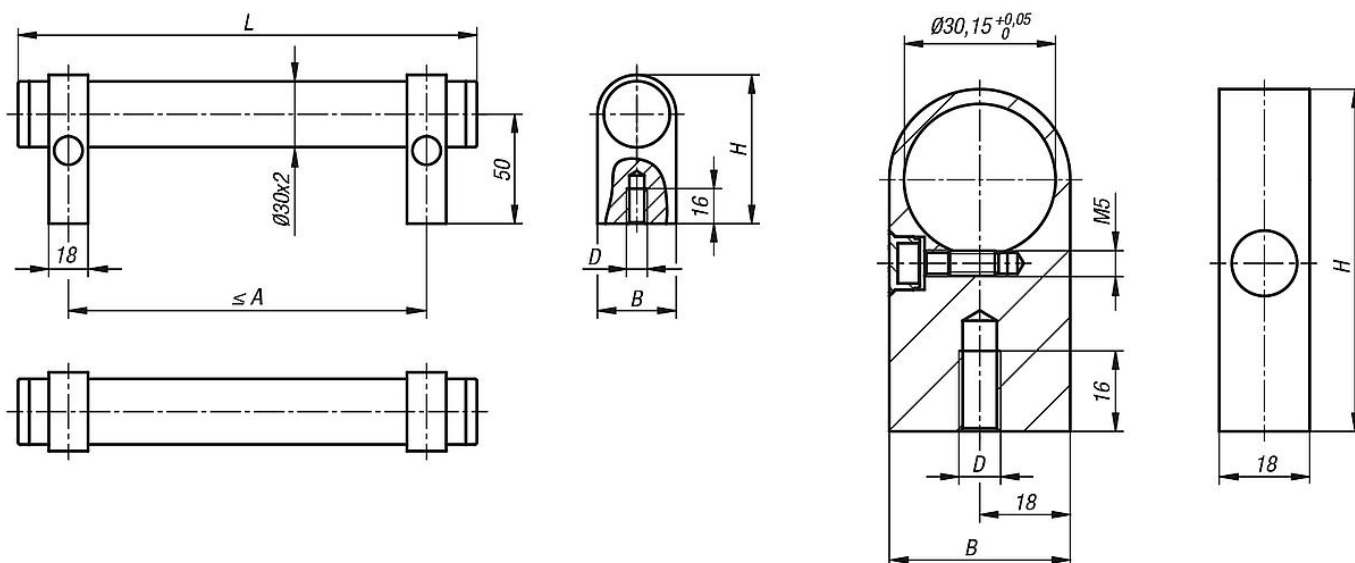
Finition :

Poignée tubulaire anodisée incolore.
Support de doigt d'indexage anodisé incolore ou noir.
Embout (poignée tubulaire) noir.
Caches de recouvrement (support de doigt d'indexage) gris clair ou noirs.

Nota :

Les poignées tubulaires réglables sont livrées non montées.
Pour les poignées tubulaires, l'entraxe peut être déterminé librement.
L'entraxe maximal recommandé figure dans le tableau sous A max.
En cas de longueurs de poignées ou charges admissibles importantes, il est possible d'ajouter des pièces de maintien supplémentaires.
Les pièces de maintien sont livrées non montées.

Dessins



Aperçu des articles

Poignée tubulaire réglable

Référence	Couleur du corps de base	Couleur des composants	A max.	B	D	H	L	Charge N
06947-2503011	anodisé naturel	anodisé nature	220	36	M8	68	250	1000
06947-3003011	anodisé naturel	anodisé nature	270	36	M8	68	300	1000
06947-4003011	anodisé naturel	anodisé nature	370	36	M8	68	400	1000
06947-5003011	anodisé naturel	anodisé nature	470	36	M8	68	500	1000
06947-6003011	anodisé naturel	anodisé nature	570	36	M8	68	600	1000
06947-2503012	anodisé naturel	anodisé noir	220	36	M8	68	250	1000
06947-3003012	anodisé naturel	anodisé noir	270	36	M8	68	300	1000
06947-4003012	anodisé naturel	anodisé noir	370	36	M8	68	400	1000

Aperçu des articles

Référence	Couleur du corps de base	Couleur des composants	A max.	B	D	H	L	Charge N
06947-5003012	anodisé naturel	anodisé noir	470	36	M8	68	500	1000
06947-6003012	anodisé naturel	anodisé noir	570	36	M8	68	600	1000

Support de doigt d'indexage verrouillable

Référence	Couleur du corps de base	B	D	H
06947-08301	anodisé naturel	36	M8	68
06947-08302	anodisé noir	36	M8	68