

## Description de l'article/illustrations du produit



## Description

**Matière :**

Broche en acier de traitement.

Tête moletée en acier de traitement.

**Finition :**

Broche traité et rectifiée.

Tête moletée traitée et brunie.

**Nota :**

La longueur de la broche de serrage doit être adaptée à la pièce à usiner par le client.

La cote C correspond à la longueur de la broche de serrage à l'état non usiné.

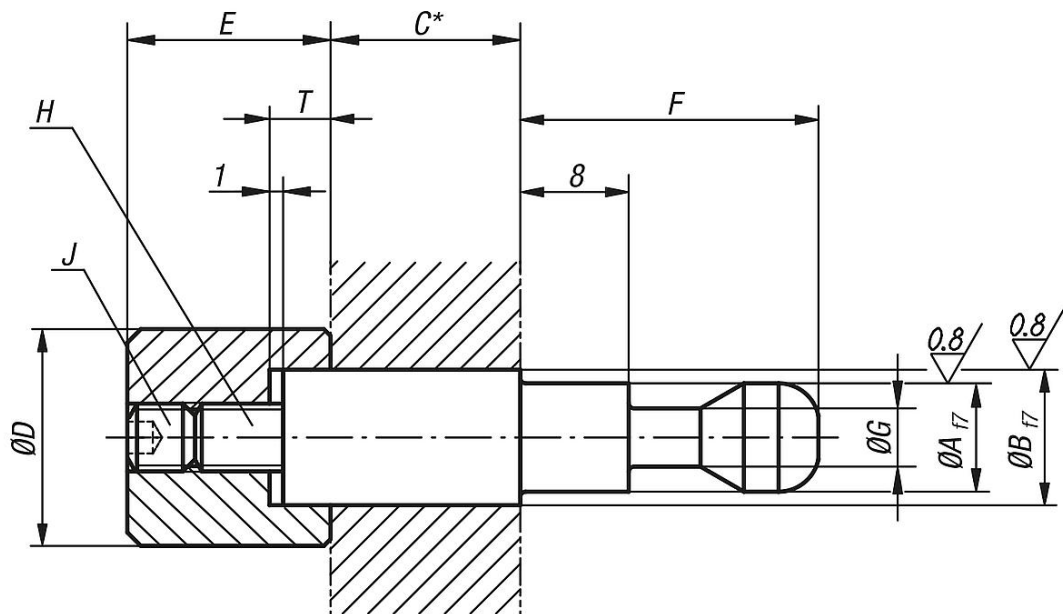
En fonction de l'épaisseur de la pièce, la cote C doit être adaptée par le client lui-même.

Le filetage de dimension J doit ensuite être ajusté sur la broche de serrage.

Pour déterminer la longueur de la broche de serrage, il convient de tenir compte du plan de montage.

Après avoir usiné la broche de serrage à la bonne longueur totale, le bouton strié est fixé et bloqué sur la broche de serrage à l'aide des deux vis sans tête.

## Dessins



## Aperçu des articles

Référence	A	B	C	D	E	F	G	H	J	T
04400-005050	5	5	50	10	10	17	3	M3	M3x4	3
04400-006050	5	6	50	10	10	17	3	M3	M3x4	3
04400-008080	8	8	80	16	15	22	4,3	M5	M5x5	4,5
04400-010080	8	10	80	16	15	22	4,3	M5	M5x5	4,5