

Description de l'article/illustrations du produit



Description

Matière :

Corps de base : fonte malléable.

Leviers et bielle : acier de traitement.

Finition :

Console, levier et bielle: acier zingué et passivé.

Nota :

La sauterelle pneumatique peut serrer en pression ou en traction. La construction lourde et robuste ainsi que le vérin pneumatique double effet Festo garantissent une longévité inégalée. Boulon de serrage et embout traité, zingué et passivé compris dans la livraison.

VL = consommation d'air comprimé par cycle complet en dm^3 à 6 bars.

À noter :

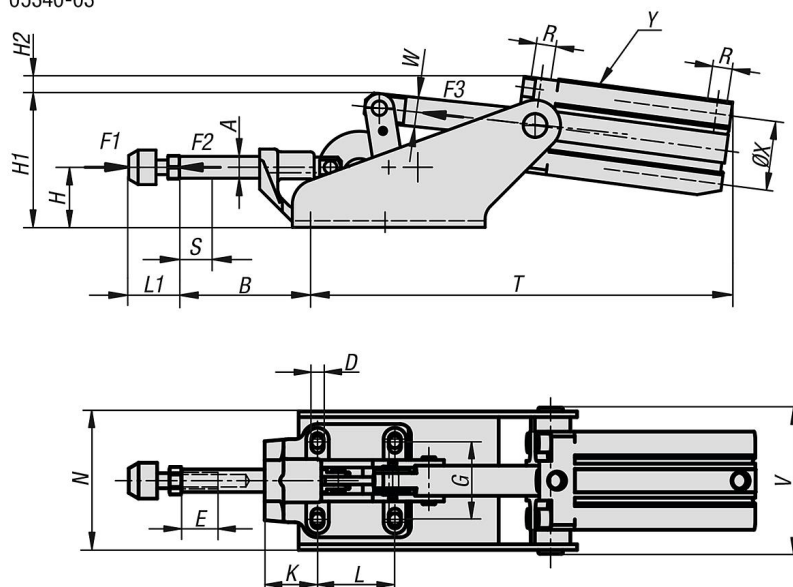
Les forces F1 indiquées dans le tableau ci-après sont des forces de retenue; les forces F2 sont des forces de serrage.

Indication de dessin :

Y = course du vérin

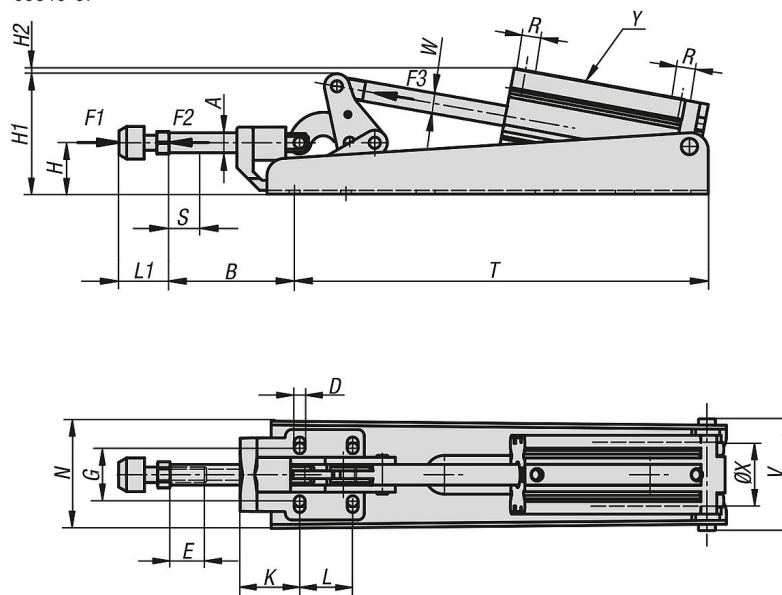
Dessins

05340-03



Dessins

05340-05
05340-07



Aperçu des articles

Référence	A	B	D	E	G	H	H1	H2	K	N	T	V	W	Course S
05340-03	12	72	6,5	30	41	33	72	22	28	73,5	232	83	16	20
05340-05	16	98	8,5	50	41	41	96	22	45	84	316	86	20	29
05340-07	22	105	11	50	57	59	128	29	45	114	422	93	20	38

Référence	L	L1 min.	L1 max.	R	F1 kN	F2 kN	F3 kN	VL	X	Broches de pressions assortis
05340-03	41	21,5	35	G1/8	4	2,5	0,75	0,8	40	M8x35
05340-05	41	30	50	G1/4	10	5	1	2,2	50	M12x50
05340-07	70	30	50	G1/4	25	10	1,8	4,5	63	M12x50