

## Description de l'article/illustrations du produit



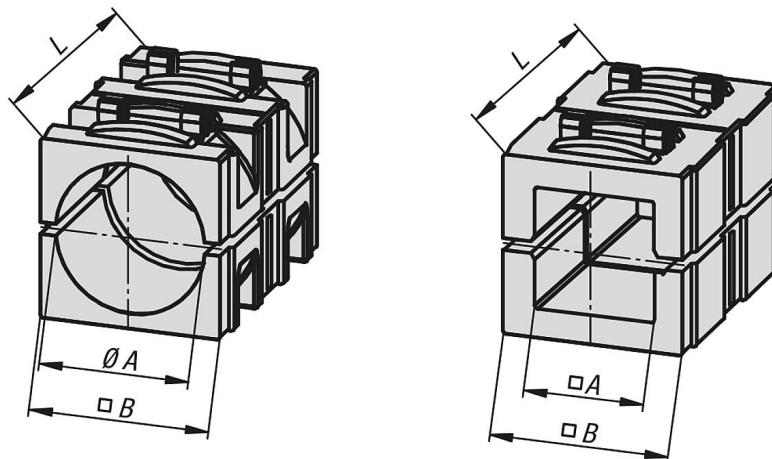
## Description

**Matière :**  
Thermoplastique.

**Finition :**  
noir.

**Nota :**  
L'utilisation de réducteurs permet de serrer de plus petits tubes ou de passer de tubes carrés aux tubes ronds.

## Dessins



## Aperçu des articles

Référence	Finition 2	A	B	L
29040-03020	pour tube rond	Ø 20,25	30,3	45
29040-03025	pour tube rond	Ø 25,25	30,3	45
29040-03030	pour tube rond	Ø 30,25	30,3	45
29040-13020	pour tube carré	20,5	30,3	45
29040-13025	pour tube carré	25,5	30,3	45