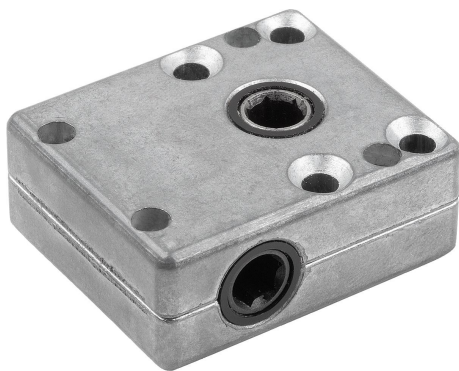


Description de l'article/illustrations du produit



Description

Matière :

Corps en zinc injecté haute pression.
Vis sans fin et roue hélicoïdale en acier.

Finition :

Corps naturel.
Vis sans fin et roue hélicoïdale cémentées.

Nota :

Engrenage à vis sans fin compact, universel et sans entretien dans une dimension avec entraxe de 14 mm et 5 rapports de transmission différents. L'entraînement se trouve sur le côté large du réducteur. Le sens de rotation sur l'arbre est indifférent. Sa forme compacte avec un couple maximal, sa robustesse et une transmission de puissance en douceur caractérisent le réducteur à roue. Sa fixation flexible par vis permet un montage facile.

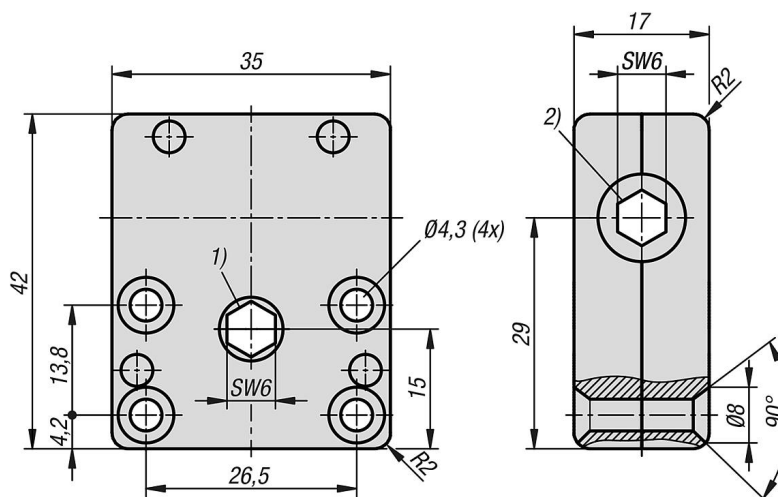
Ces réducteurs à vis sans fin sont conçus pour le fonctionnement manuel.

L'entraînement se fait par un six pans creux SW6. La réduction par un six pans creux SW6.

Indication de dessin :

- 1) Entraînement
- 2) Réduction

Dessins



Aperçu des articles

Référence	Rapport de transmission	autoblocage	Couple de serrage max. Nm	max. Abtriebsdrehmoment M Nm
22700-12-1	1:1	sans auto-blocage	3,5	2
22700-12-2	2,5:1	sans auto-blocage	2,6	3
22700-12-4	4,33:1	avec auto-blocage	1,9	3
22700-12-6	6:1	avec auto-blocage	1,8	3
22700-12-13	13:1	avec auto-blocage	1,3	3

