

## Item description/product images



## Description

**Product description:**

Cam-action indexing plungers are used where any change in locking position due to lateral forces should be prevented. Turning the grip through 180° retracts the indexing pin, enabling a change in the indexed position. The notch ensures that the grip remains in this position and the indexing pin remains retracted.

**Material:**

Grip 1.0503.  
Sleeve 1.0403.  
Indexing pin free-cutting steel.  
Spring 1.4310.  
Grip cap thermoplastic PA

**Version:**

Sleeve and grip black oxidised.  
Indexing pin hardened, ground and black oxidised.  
Spring bright.  
Grip cap in various colours:  
-black grey RAL 7021.  
-pure orange RAL 2004.  
-colza yellow RAL 1021.  
-traffic red RAL 3020.  
-signal green RAL 6032.  
-traffic blue RAL 5017.  
-light grey RAL 7035.

**Note:**

If the cam-action indexing plunger is to be welded on, the sleeve should be tack welded so that the spring is not thermally damaged from the high temperatures.

**Advantages:**

Turning the grip through 180° retracts the pin.  
Optionally available with coloured plastic grip caps.  
Smooth sleeve, Connecting option via adapter sleeve

**On request:**

Special versions.

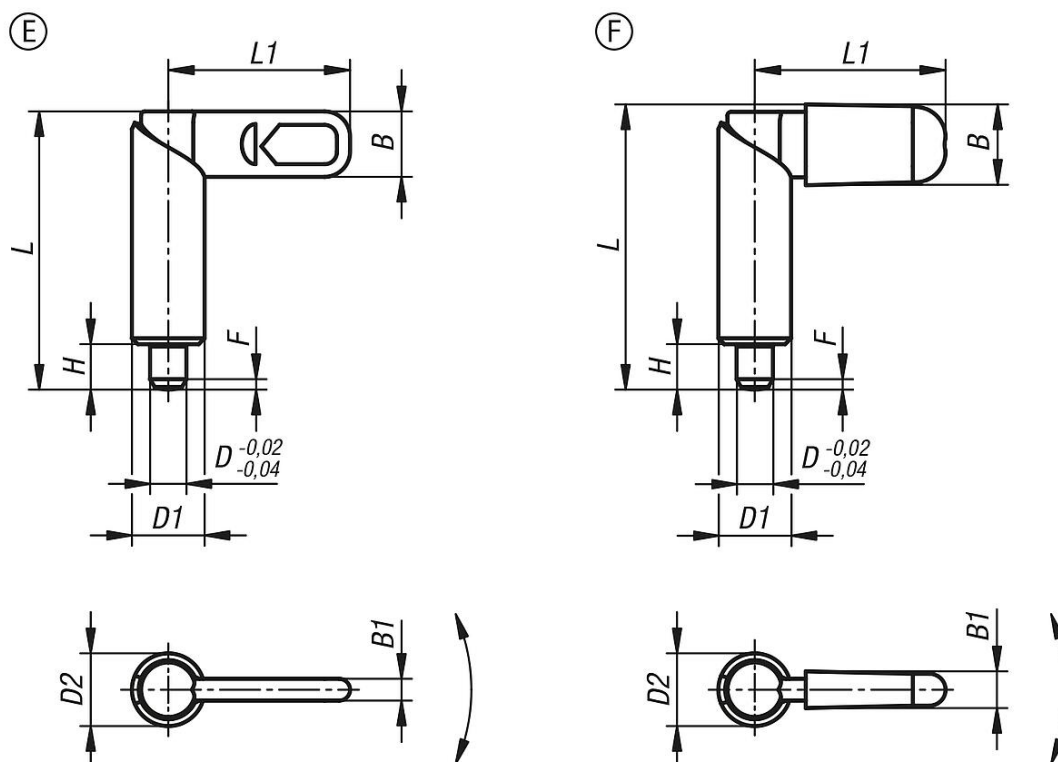
**Accessory:**

Positioning bushes 03099-50, 03099-60, 03099-61.

**Drawing reference:**

Form E: without grip cap  
Form F: with grip cap

Drawings



Overview of items

Order No.	Form	Component colour	D	D1	L	L1	B	B1	H	Fx30°	Spring force initial pressure F1 approx. N	Spring force final pressure F2 approx. N
03099-10-080410	E	-	4	10	38,5	25	9	3	6	1	8	14
03099-10-080510	E	-	5	10	38,5	25	9	3	6	1,3	8	14
03099-10-080610	E	-	6	10	38,5	25	9	3	6	1,8	8	14
03099-10-080512	E	-	5	12	47,4	30	10,8	3,6	8	1,3	8	14
03099-10-080612	E	-	6	12	47,4	30	10,8	3,6	8	1,8	8	14
03099-10-080812	E	-	8	12	47,4	30	10,8	3,6	8	2,3	8	14
03099-10-080616	E	-	6	16	61,2	40	14,4	4,8	10	1,8	15	35
03099-10-080816	E	-	8	16	61,2	40	14,4	4,8	10	2,3	15	35
03099-10-081016	E	-	10	16	61,2	40	14,4	4,8	10	2,8	15	35
03099-10-080820	E	-	8	20	71	50	18	6	12	2,3	20	60
03099-10-081020	E	-	10	20	71	50	18	6	12	2,8	20	60
03099-10-081220	E	-	12	20	71	50	18	6	12	3	20	60
03099-10-090410	F	black grey RAL 7021	4	10	39,5	26,3	10,9	4,9	6	1	8	14
03099-10-090510	F	black grey RAL 7021	5	10	39,5	26,3	10,9	4,9	6	1,3	8	14
03099-10-090610	F	black grey RAL 7021	6	10	39,5	26,3	10,9	4,9	6	1,8	8	14
03099-10-090512	F	black grey RAL 7021	5	12	48,4	31,1	12,9	5,7	8	1,3	8	14
03099-10-090612	F	black grey RAL 7021	6	12	48,4	31,1	12,9	5,7	8	1,8	8	14
03099-10-090812	F	black grey RAL 7021	8	12	48,4	31,1	12,9	5,7	8	2,3	8	14
03099-10-090616	F	black grey RAL 7021	6	16	62,3	41,5	16,6	7	10	1,8	15	35
03099-10-090816	F	black grey RAL 7021	8	16	62,3	41,5	16,6	7	10	2,3	15	35
03099-10-091016	F	black grey RAL 7021	10	16	62,8	41,5	16,6	7	10	2,8	15	35
03099-10-090820	F	black grey RAL 7021	8	20	72,3	51,3	20,5	8,5	12	2,3	20	60
03099-10-091020	F	black grey RAL 7021	10	20	72,3	51,3	20,5	8,5	12	2,8	20	60
03099-10-091220	F	black grey RAL 7021	12	20	72,3	51,3	20,5	8,5	12	3	20	60
03099-10-0904102	F	orange RAL 2004	4	10	39,5	26,3	10,9	4,9	6	1	8	14
03099-10-0905102	F	orange RAL 2004	5	10	39,5	26,3	10,9	4,9	6	1,3	8	14
03099-10-0906102	F	orange RAL 2004	6	10	39,5	26,3	10,9	4,9	6	1,8	8	14
03099-10-0905122	F	orange RAL 2004	5	12	48,4	31,1	12,9	5,7	8	1,3	8	14
03099-10-0906122	F	orange RAL 2004	6	12	48,4	31,1	12,9	5,7	8	1,8	8	14
03099-10-0908122	F	orange RAL 2004	8	12	48,4	31,1	12,9	5,7	8	2,3	8	14
03099-10-0906162	F	orange RAL 2004	6	16	62,3	41,5	16,6	7	10	1,8	15	35
03099-10-0908162	F	orange RAL 2004	8	16	62,3	41,5	16,6	7	10	2,3	15	35

## Overview of items

Order No.	Form	Component colour	D	D1	L	L1	B	B1	H	Fx30°	Spring force initial pressure F1 approx. N	Spring force final pressure F2 approx. N
03099-10-0910162	F	orange RAL 2004	10	16	62,8	41,5	16,6	7	10	2,8	15	35
03099-10-0908202	F	orange RAL 2004	8	20	72,3	51,3	20,5	8,5	12	2,3	20	60
03099-10-0910202	F	orange RAL 2004	10	20	72,3	51,3	20,5	8,5	12	2,8	20	60
03099-10-0912202	F	orange RAL 2004	12	20	72,3	51,3	20,5	8,5	12	3	20	60
03099-10-09041016	F	colza yellow RAL 1021	4	10	39,5	26,3	10,9	4,9	6	1	8	14
03099-10-09051016	F	colza yellow RAL 1021	5	10	39,5	26,3	10,9	4,9	6	1,3	8	14
03099-10-09061016	F	colza yellow RAL 1021	6	10	39,5	26,3	10,9	4,9	6	1,8	8	14
03099-10-09051216	F	colza yellow RAL 1021	5	12	48,4	31,1	12,9	5,7	8	1,3	8	14
03099-10-09061216	F	colza yellow RAL 1021	6	12	48,4	31,1	12,9	5,7	8	1,8	8	14
03099-10-09081216	F	colza yellow RAL 1021	8	12	48,4	31,1	12,9	5,7	8	2,3	8	14
03099-10-09061616	F	colza yellow RAL 1021	6	16	62,3	41,5	16,6	7	10	1,8	15	35
03099-10-09081616	F	colza yellow RAL 1021	8	16	62,3	41,5	16,6	7	10	2,3	15	35
03099-10-09101616	F	colza yellow RAL 1021	10	16	62,8	41,5	16,6	7	10	2,8	15	35
03099-10-09082016	F	colza yellow RAL 1021	8	20	72,3	51,3	20,5	8,5	12	2,3	20	60
03099-10-09102016	F	colza yellow RAL 1021	10	20	72,3	51,3	20,5	8,5	12	2,8	20	60
03099-10-09122016	F	colza yellow RAL 1021	12	20	72,3	51,3	20,5	8,5	12	3	20	60
03099-10-09041084	F	traffic red RAL 3020	4	10	39,5	26,3	10,9	4,9	6	1	8	14
03099-10-09051084	F	traffic red RAL 3020	5	10	39,5	26,3	10,9	4,9	6	1,3	8	14
03099-10-09061084	F	traffic red RAL 3020	6	10	39,5	26,3	10,9	4,9	6	1,8	8	14
03099-10-09051284	F	traffic red RAL 3020	5	12	48,4	31,1	12,9	5,7	8	1,3	8	14
03099-10-09061284	F	traffic red RAL 3020	6	12	48,4	31,1	12,9	5,7	8	1,8	8	14
03099-10-09081284	F	traffic red RAL 3020	8	12	48,4	31,1	12,9	5,7	8	2,3	8	14
03099-10-09061684	F	traffic red RAL 3020	6	16	62,3	41,5	16,6	7	10	1,8	15	35
03099-10-09081684	F	traffic red RAL 3020	8	16	62,3	41,5	16,6	7	10	2,3	15	35
03099-10-09101684	F	traffic red RAL 3020	10	16	62,8	41,5	16,6	7	10	2,8	15	35
03099-10-09082084	F	traffic red RAL 3020	8	20	72,3	51,3	20,5	8,5	12	2,3	20	60
03099-10-09102084	F	traffic red RAL 3020	10	20	72,3	51,3	20,5	8,5	12	2,8	20	60
03099-10-09122084	F	traffic red RAL 3020	12	20	72,3	51,3	20,5	8,5	12	3	20	60
03099-10-09041086	F	signal green RAL 6032	4	10	39,5	26,3	10,9	4,9	6	1	8	14
03099-10-09051086	F	signal green RAL 6032	5	10	39,5	26,3	10,9	4,9	6	1,3	8	14
03099-10-09061086	F	signal green RAL 6032	6	10	39,5	26,3	10,9	4,9	6	1,8	8	14
03099-10-09051286	F	signal green RAL 6032	5	12	48,4	31,1	12,9	5,7	8	1,3	8	14
03099-10-09061286	F	signal green RAL 6032	6	12	48,4	31,1	12,9	5,7	8	1,8	8	14
03099-10-09081286	F	signal green RAL 6032	8	12	48,4	31,1	12,9	5,7	8	2,3	8	14
03099-10-09061686	F	signal green RAL 6032	6	16	62,3	41,5	16,6	7	10	1,8	15	35
03099-10-09081686	F	signal green RAL 6032	8	16	62,3	41,5	16,6	7	10	2,3	15	35
03099-10-09101686	F	signal green RAL 6032	10	16	62,8	41,5	16,6	7	10	2,8	15	35
03099-10-09082086	F	signal green RAL 6032	8	20	72,3	51,3	20,5	8,5	12	2,3	20	60
03099-10-09102086	F	signal green RAL 6032	10	20	72,3	51,3	20,5	8,5	12	2,8	20	60
03099-10-09122086	F	signal green RAL 6032	12	20	72,3	51,3	20,5	8,5	12	3	20	60
03099-10-09041087	F	traffic blue RAL 5017	4	10	39,5	26,3	10,9	4,9	6	1	8	14
03099-10-09051087	F	traffic blue RAL 5017	5	10	39,5	26,3	10,9	4,9	6	1,3	8	14
03099-10-09061087	F	traffic blue RAL 5017	6	10	39,5	26,3	10,9	4,9	6	1,8	8	14
03099-10-09051287	F	traffic blue RAL 5017	5	12	48,4	31,1	12,9	5,7	8	1,3	8	14
03099-10-09061287	F	traffic blue RAL 5017	6	12	48,4	31,1	12,9	5,7	8	1,8	8	14
03099-10-09081287	F	traffic blue RAL 5017	8	12	48,4	31,1	12,9	5,7	8	2,3	8	14
03099-10-09061687	F	traffic blue RAL 5017	6	16	62,3	41,5	16,6	7	10	1,8	15	35
03099-10-09081687	F	traffic blue RAL 5017	8	16	62,3	41,5	16,6	7	10	2,3	15	35
03099-10-09101687	F	traffic blue RAL 5017	10	16	62,8	41,5	16,6	7	10	2,8	15	35
03099-10-09082087	F	traffic blue RAL 5017	8	20	72,3	51,3	20,5	8,5	12	2,3	20	60
03099-10-09102087	F	traffic blue RAL 5017	10	20	72,3	51,3	20,5	8,5	12	2,8	20	60
03099-10-09122087	F	traffic blue RAL 5017	12	20	72,3	51,3	20,5	8,5	12	3	20	60
03099-10-09041088	F	light grey RAL 7035	4	10	39,5	26,3	10,9	4,9	6	1	8	14
03099-10-09051088	F	light grey RAL 7035	5	10	39,5	26,3	10,9	4,9	6	1,3	8	14
03099-10-09061088	F	light grey RAL 7035	6	10	39,5	26,3	10,9	4,9	6	1,8	8	14
03099-10-09051288	F	light grey RAL 7035	5	12	48,4	31,1	12,9	5,7	8	1,3	8	14
03099-10-09061288	F	light grey RAL 7035	6	12	48,4	31,1	12,9	5,7	8	1,8	8	14
03099-10-09081288	F	light grey RAL 7035	8	12	48,4	31,1	12,9	5,7	8	2,3	8	14
03099-10-09061688	F	light grey RAL 7035	6	16	62,3	41,5	16,6	7	10	1,8	15	35
03099-10-09081688	F	light grey RAL 7035	8	16	62,3	41,5	16,6	7	10	2,3	15	35
03099-10-09101688	F	light grey RAL 7035	10	16	62,8	41,5	16,6	7	10	2,8	15	35
03099-10-09082088	F	light grey RAL 7035	8	20	72,3	51,3	20,5	8,5	12	2,3	20	60
03099-10-09102088	F	light grey RAL 7035	10	20	72,3	51,3	20,5	8,5	12	2,8	20	60
03099-10-09122088	F	light grey RAL 7035	12	20	72,3	51,3	20,5	8,5	12	3	20	60

