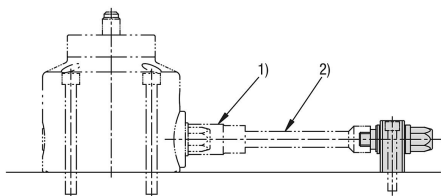
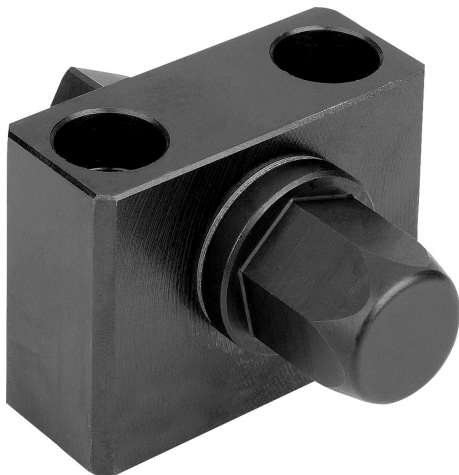


Description de l'article/illustrations du produit



Description

Description du produit :

Des unités d'extension sont nécessaires lorsque les éléments d'entraînement des éléments de bridage automatisables sont inaccessibles en raison de l'espace disponible.

Matière :

Acier de traitement.

Finition :

Bruni.

Nota :

1) La douille et 2) l'arbre d'entraînement ne sont pas inclus.

Accessoires :

04401 Vérin à tirer automatisable.

04401-10 Vérin à tirer automatisable avec vis de serrage.

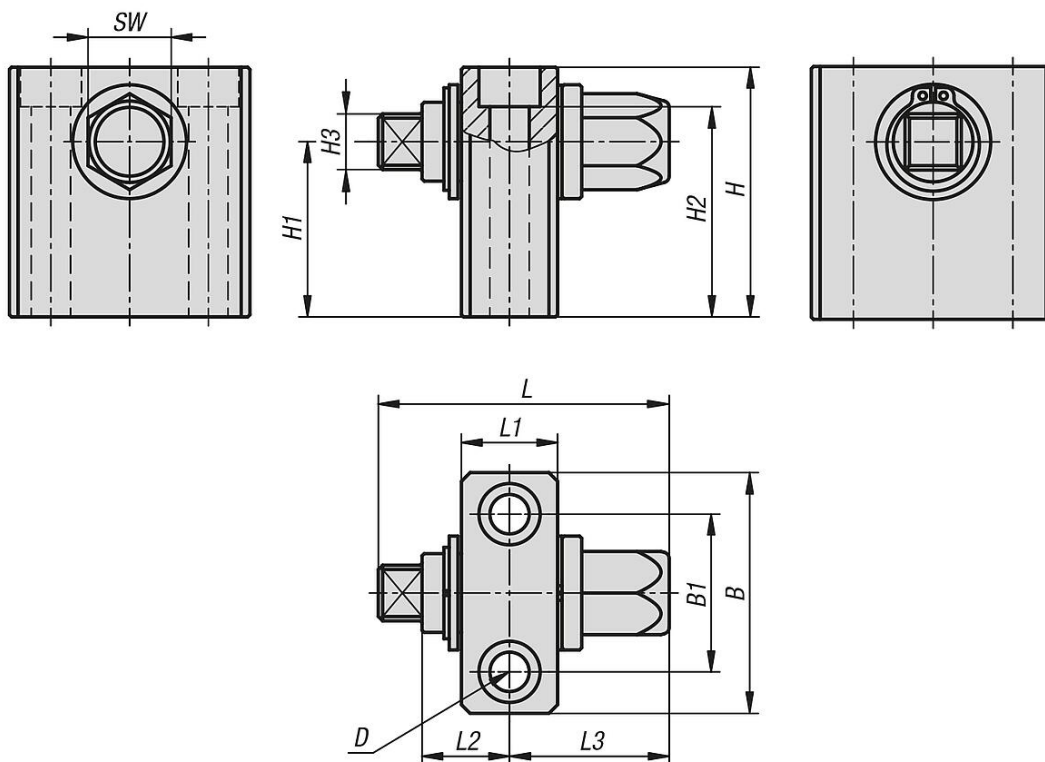
02334-10 Vérin support automatisable.

Indication de dessin :

1) Douille

2) Arbre d'entraînement

Dessins



Aperçu des articles

Référence	B	B1	D pour vis DIN 912	H	H1	H2	H3	L	L1	L2	L3	SW
04401-20-02504219	55	36	M8	42	25	33	12,7	66,5	22	20	36,5	19
04401-20-03004719	55	36	M8	47	30	38	12,7	66,5	22	20	36,5	19
04401-20-04005719	55	36	M8	57	40	48	12,7	66,5	22	20	36,5	19
04401-20-05006919	55	36	M8	69	50	57	12,7	66,5	22	20	36,5	19