

Descripción del artículo/Imágenes del producto



Descripción

**Material:**

Acero.

**Versión:**

Con recubrimiento de polvo negro RAL 9005.

**Indicación:**

Cuerpo de la rueda de chapa de acero.

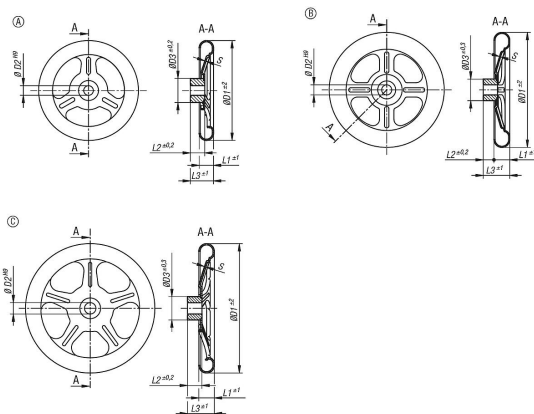
Cubo soldado.

Forma A: 3 radios

Forma B: 4 radios

Forma C: 5 radios

Planos



Nuestros productos

Referencia	Forma	Modelo de forma	D1	D2	D3	L1	L2	L3	S	Número de radios
06289-10-0125X12	A	3-radios	125	12H9	30	18	18	29	1,5	3
06289-10-0125X14	A	3-radios	125	14H9	30	18	18	29	1,5	3
06289-10-0160X14	B	4-radios	160	14H9	30	22	20	37	1,5	4
06289-10-0160X16	B	4-radios	160	16H9	30	22	20	37	1,5	4
06289-10-0200X18	B	4-radios	200	18H9	40	22	24	46	2	4
06289-10-0200X22	B	4-radios	200	22H9	40	22	24	46	2	4
06289-10-0250X22	C	5-radios	250	22H9	45	30	28	52	2,5	5
06289-10-0250X26	C	5-radios	250	26H9	45	30	28	52	2,5	5
06289-10-0315X26	C	5-radios	315	26H9	55	35	33	64	2,5	5
06289-10-0315X30	C	5-radios	315	30H9	55	35	33	64	2,5	5
06289-10-0400X30	C	5-radios	400	30H9	65	40	38	82	3	5