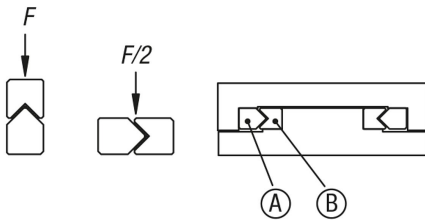


Item description/product images



Description

Material:

Form A:

tool steel, material hardness 58–62 HRC.

The surfaces are fine ground.

Form B:

free-cutting steel with PTFE coating.

The glide coating is self-lubricating.

Note for ordering:

A guide length of 300 mm and a travel of 100 mm is required for a complete guide with rail size 6:

2 x 21054-1060300

2 x 21054-2060200

(include length L e.g. 300 for L=300 mm)

Note:

When lubricated and under normal conditions, speeds of up to 15 m/min. can be achieved.

Depending on the lubricant, the coefficient of friction can be calculated as 0.04–0.08.

Standard slideway lubricants are applied.

The longitudinal guides are used for moving, machining and positioning tasks.

Application:

- Industry automation
- Machine tools
- Special machinery
- Tool fixtures
- Metrology equipment

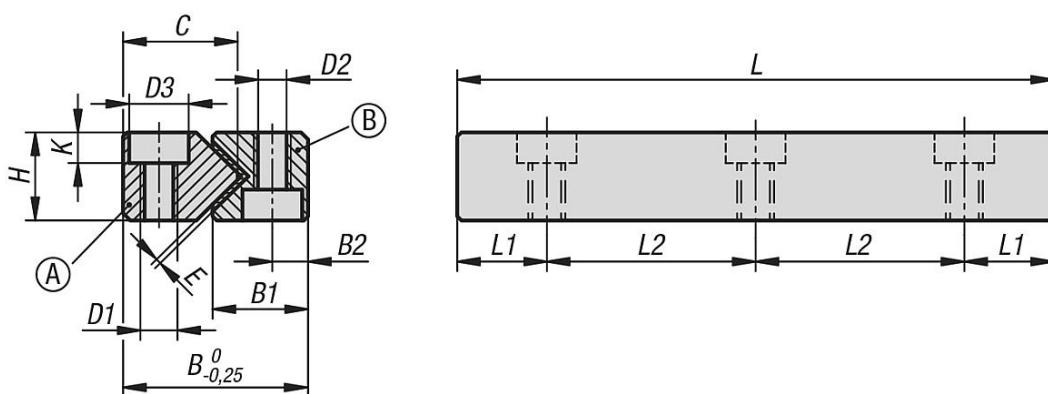
Temperature range:

-40 °C to +80 °C.

Advantages:

- Stick-slip free movement
- Very good dry-running properties
- Highly wear-resistant
- Very good vibration damping
- Resistant to dirt, shock and impact

Drawings



Overview of items

Order No.	Form	B	B1	B2	C	D1	D2	D3	E	H	K	L	L1	L2	F N
21054-1020030	A	12	7	2,5	7,5	M3	2,55	4,4	0,5	6	2,1	30	7,5	1x15	120
21054-2020030	B	12	7	2,5	7,5	M3	2,55	4,4	0,5	6	2,1	30	7,5	1x15	120
21054-1020045	A	12	7	2,5	7,5	M3	2,55	4,4	0,5	6	2,1	45	7,5	2x15	180
21054-2020045	B	12	7	2,5	7,5	M3	2,55	4,4	0,5	6	2,1	45	7,5	2x15	180
21054-1020060	A	12	7	2,5	7,5	M3	2,55	4,4	0,5	6	2,1	60	7,5	3x15	240
21054-2020060	B	12	7	2,5	7,5	M3	2,55	4,4	0,5	6	2,1	60	7,5	3x15	240
21054-1030050	A	18	9	3,5	10,8	M4	3,3	6	0,6	8	3,1	50	12,5	1x25	142
21054-2030050	B	18	9	3,5	10,8	M4	3,3	6	0,6	8	3,1	50	12,5	1x25	142
21054-1030075	A	18	9	3,5	10,8	M4	3,3	6	0,6	8	3,1	75	12,5	2x25	213
21054-2030075	B	18	9	3,5	10,8	M4	3,3	6	0,6	8	3,1	75	12,5	2x25	213
21054-1030100	A	18	9	3,5	10,8	M4	3,3	6	0,6	8	3,1	100	12,5	3x25	285
21054-2030100	B	18	9	3,5	10,8	M4	3,3	6	0,6	8	3,1	100	12,5	3x25	285
21054-1030125	A	18	9	3,5	10,8	M4	3,3	6	0,6	8	3,1	125	12,5	4x25	356
21054-2030125	B	18	9	3,5	10,8	M4	3,3	6	0,6	8	3,1	125	12,5	4x25	356
21054-1030150	A	18	9	3,5	10,8	M4	3,3	6	0,6	8	3,1	150	12,5	5x25	427
21054-2030150	B	18	9	3,5	10,8	M4	3,3	6	0,6	8	3,1	150	12,5	5x25	427
21054-1060100	A	31	16	6	19,3	M6	5,3	10	1	15	5,2	100	25	1x50	684
21054-2060100	B	31	16	6	19,3	M6	5,3	10	1	15	5,2	100	25	1x50	684
21054-1060150	A	31	16	6	19,3	M6	5,3	10	1	15	5,2	150	25	2x50	1026
21054-2060150	B	31	16	6	19,3	M6	5,3	10	1	15	5,2	150	25	2x50	1026
21054-1060200	A	31	16	6	19,3	M6	5,3	10	1	15	5,2	200	25	3x50	1368
21054-2060200	B	31	16	6	19,3	M6	5,3	10	1	15	5,2	200	25	3x50	1368
21054-1060250	A	31	16	6	19,3	M6	5,3	10	1	15	5,2	250	25	4x50	1710
21054-2060250	B	31	16	6	19,3	M6	5,3	10	1	15	5,2	250	25	4x50	1710
21054-1060300	A	31	16	6	19,3	M6	5,3	10	1	15	5,2	300	25	5x50	2052
21054-2060300	B	31	16	6	19,3	M6	5,3	10	1	15	5,2	300	25	5x50	2052
21054-1060350	A	31	16	6	19,3	M6	5,3	10	1	15	5,2	350	25	6x50	2394
21054-2060350	B	31	16	6	19,3	M6	5,3	10	1	15	5,2	350	25	6x50	2394
21054-1060400	A	31	16	6	19,3	M6	5,3	10	1	15	5,2	400	25	7x50	2736
21054-2060400	B	31	16	6	19,3	M6	5,3	10	1	15	5,2	400	25	7x50	2736
21054-1060500	A	31	16	6	19,3	M6	5,3	10	1	15	5,2	500	25	9x50	3420
21054-2060500	B	31	16	6	19,3	M6	5,3	10	1	15	5,2	500	25	9x50	3420
21054-1090200	A	44	23,5	9	28	M8	6,8	11	1,2	22	6,2	200	50	1x100	2390
21054-2090200	B	44	23,5	9	28	M8	6,8	11	1,2	22	6,2	200	50	1x100	2390
21054-1090300	A	44	23,5	9	28	M8	6,8	11	1,2	22	6,2	300	50	2x100	3586
21054-2090300	B	44	23,5	9	28	M8	6,8	11	1,2	22	6,2	300	50	2x100	3586
21054-1090400	A	44	23,5	9	28	M8	6,8	11	1,2	22	6,2	400	50	3x100	4781
21054-2090400	B	44	23,5	9	28	M8	6,8	11	1,2	22	6,2	400	50	3x100	4781
21054-1090500	A	44	23,5	9	28	M8	6,8	11	1,2	22	6,2	500	50	4x100	5976
21054-2090500	B	44	23,5	9	28	M8	6,8	11	1,2	22	6,2	500	50	4x100	5976

