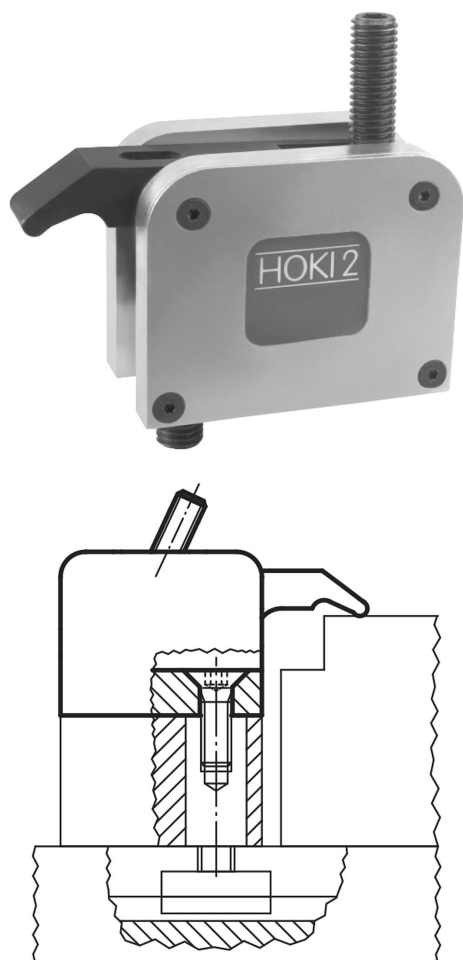


Description de l'article/illustrations du produit



Description

Matière :

Corps: aluminium.

Levier de serrage: acier de cémentation.

Vis de serrage: acier, classe de résistance 10.9.

Finition :

Levier: rectifié et bruni.

Nota :

Le bras de serrage du bloc de bridage compact se rétracte complètement.

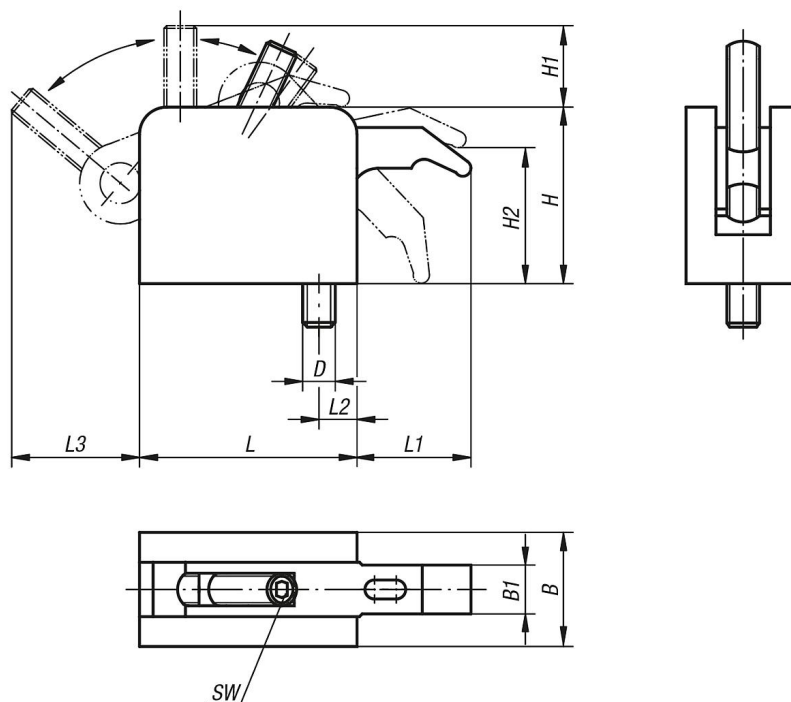
Avantages techniques :

- Changement rapide d'outils.
- Plage de réglage en continu.
- Force de serrage élevée, sécurisée par un mécanisme auto-bloquant.
- Hauteur modulable (voir bloc rehausseur 04626).
- L'effort de serrage élevé s'obtient manuellement, sans effort excessif.

Sur demande :

Bras de serrage de grande longueur (L1).

Dessins



Aperçu des articles

Référence	Taille	L	L1	L2	L3	B	B1	H	H1	H2	D	SW	Force de serrage kN
04625-106	1	53	27	11	29	32	11	43	17	30	M6	4	5
04625-108	1	53	27	11	29	32	11	43	17	30	M8	4	5
04625-210	2	80	40	17	45	42	18	65	30	50	M10	6	10
04625-212	2	80	40	17	45	42	18	65	30	50	M12	6	10
04625-312	3	107	53	22	57	53	25	87	32	67	M12	8	15