

Description de l'article/illustrations du produit



Description

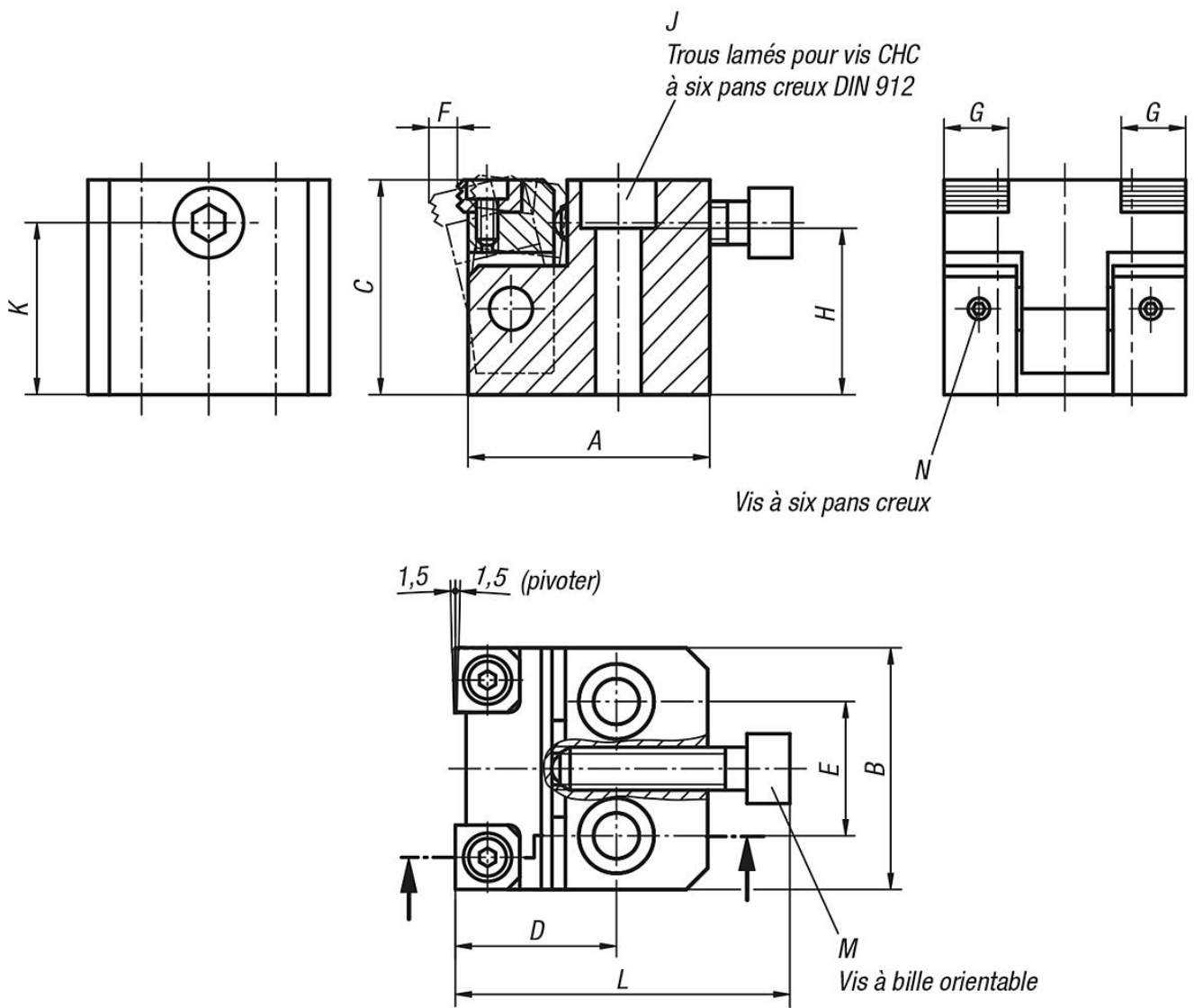
Matière :

Corps de base et bras en acier de traitement.
Mors de serrage en acier à outils.

Finition :

Corps de base bruni.
Bras et mors de serrage traités et brunis.

Dessins



Aperçu des articles

Référence	A	B	C	D	E	F	G	H	J	K	L	M	N	F=Force de serrage N	Couple de serrage Nm
04578-080400	45	45	40	30	25	5,3	12	31	M8	32	62,5	M8x35	M4x4	15000	25
04578-100500	55	55	50	40	30	7,1	16	39	M10	40	74	M10x40	M4x4	27000	50
04578-120600	65	65	60	45	35	8	20	47	M12	48	91	M12x50	M5x5	38000	90