

## Description de l'article/illustrations du produit



## Description

## Matière :

Plastique thermdurçissable PF 31 noir.

Insert saillant : acier.

Insert ou tige filetée : acier zingué.

## Finition :

Poli finition miroir.

## Indication de dessin :

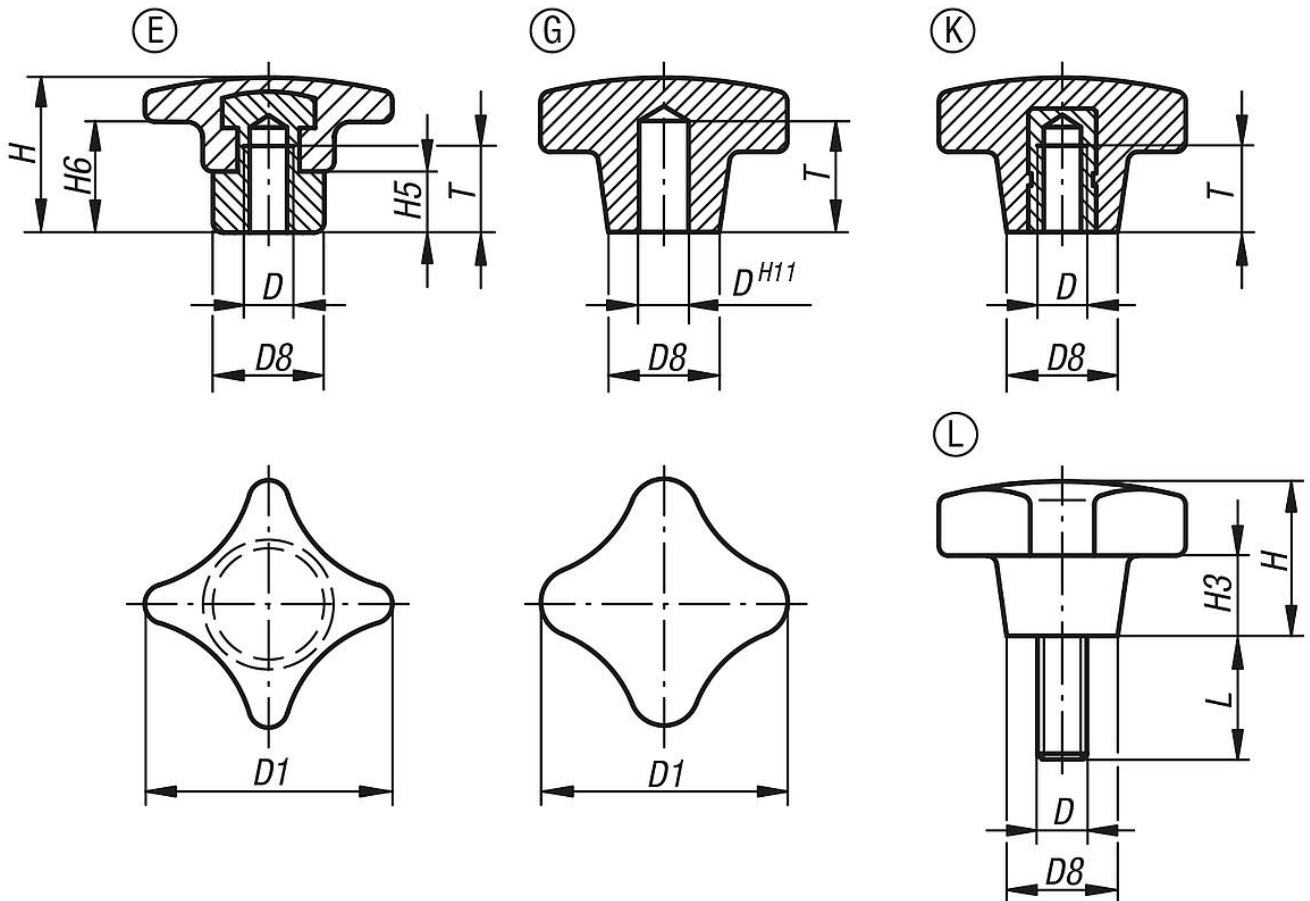
Forme E : douille acier saillante

Forme G : trou borgne

Forme K : douille taraudée

Forme L : avec filetage

## Dessins



## Aperçu des articles

| Référence | Forme | D   | D1 | D8 | H  | H3 | H5 | H6 | L | T  |
|-----------|-------|-----|----|----|----|----|----|----|---|----|
| 06180-306 | E     | M6  | 32 | 12 | 23 | -  | 9  | 12 | - | 12 |
| 06180-308 | E     | M8  | 40 | 14 | 26 | -  | 10 | 13 | - | 15 |
| 06180-310 | E     | M10 | 50 | 18 | 32 | -  | 12 | 18 | - | 18 |
| 06180-312 | E     | M12 | 63 | 20 | 40 | -  | 14 | 23 | - | 22 |
| 06180-316 | E     | M16 | 80 | 25 | 50 | -  | 17 | 28 | - | 28 |

## Aperçu des articles

| Référence    | Forme | D   | D1 | D8 | H  | H3 | H5 | H6 | L  | T   |
|--------------|-------|-----|----|----|----|----|----|----|----|-----|
| 06180-405    | G     | 5   | 25 | 12 | 16 | 8  | -  | -  | -  | 12  |
| 06180-406    | G     | 6   | 32 | 14 | 20 | 10 | -  | -  | -  | 15  |
| 06180-408    | G     | 8   | 40 | 18 | 25 | 13 | -  | -  | -  | 18  |
| 06180-410    | G     | 10  | 50 | 22 | 32 | 20 | -  | -  | -  | 21  |
| 06180-412    | G     | 12  | 63 | 26 | 40 | 25 | -  | -  | -  | 25  |
| 06180-205    | K     | M5  | 25 | 12 | 16 | 8  | -  | -  | -  | 9,5 |
| 06180-206    | K     | M6  | 32 | 14 | 20 | 10 | -  | -  | -  | 12  |
| 06180-208    | K     | M8  | 40 | 18 | 25 | 13 | -  | -  | -  | 14  |
| 06180-210    | K     | M10 | 50 | 22 | 32 | 20 | -  | -  | -  | 18  |
| 06180-212    | K     | M12 | 63 | 26 | 40 | 25 | -  | -  | -  | 22  |
| 06180-216    | K     | M16 | 80 | 35 | 50 | 30 | -  | -  | -  | 30  |
| 06180-505X15 | L     | M5  | 25 | 12 | 16 | 8  | -  | -  | 15 | -   |
| 06180-505X20 | L     | M5  | 25 | 12 | 16 | 8  | -  | -  | 20 | -   |
| 06180-505X25 | L     | M5  | 25 | 12 | 16 | 8  | -  | -  | 25 | -   |
| 06180-505X30 | L     | M5  | 25 | 12 | 16 | 8  | -  | -  | 30 | -   |
| 06180-505X40 | L     | M5  | 25 | 12 | 16 | 8  | -  | -  | 40 | -   |
| 06180-505X50 | L     | M5  | 25 | 12 | 16 | 8  | -  | -  | 50 | -   |
| 06180-506X15 | L     | M6  | 32 | 14 | 20 | 10 | -  | -  | 15 | -   |
| 06180-506X20 | L     | M6  | 32 | 14 | 20 | 10 | -  | -  | 20 | -   |
| 06180-506X25 | L     | M6  | 32 | 14 | 20 | 10 | -  | -  | 25 | -   |
| 06180-506X30 | L     | M6  | 32 | 14 | 20 | 10 | -  | -  | 30 | -   |
| 06180-506X40 | L     | M6  | 32 | 14 | 20 | 10 | -  | -  | 40 | -   |
| 06180-506X50 | L     | M6  | 32 | 14 | 20 | 10 | -  | -  | 50 | -   |
| 06180-508X20 | L     | M8  | 40 | 18 | 25 | 13 | -  | -  | 20 | -   |
| 06180-508X25 | L     | M8  | 40 | 18 | 25 | 13 | -  | -  | 25 | -   |
| 06180-508X30 | L     | M8  | 40 | 18 | 25 | 13 | -  | -  | 30 | -   |
| 06180-508X35 | L     | M8  | 40 | 18 | 25 | 13 | -  | -  | 35 | -   |
| 06180-508X40 | L     | M8  | 40 | 18 | 25 | 13 | -  | -  | 40 | -   |
| 06180-508X45 | L     | M8  | 40 | 18 | 25 | 13 | -  | -  | 45 | -   |
| 06180-508X50 | L     | M8  | 40 | 18 | 25 | 13 | -  | -  | 50 | -   |
| 06180-510X20 | L     | M10 | 50 | 22 | 32 | 20 | -  | -  | 20 | -   |
| 06180-510X25 | L     | M10 | 50 | 22 | 32 | 20 | -  | -  | 25 | -   |
| 06180-510X30 | L     | M10 | 50 | 22 | 32 | 20 | -  | -  | 30 | -   |
| 06180-510X35 | L     | M10 | 50 | 22 | 32 | 20 | -  | -  | 35 | -   |
| 06180-510X40 | L     | M10 | 50 | 22 | 32 | 20 | -  | -  | 40 | -   |
| 06180-510X45 | L     | M10 | 50 | 22 | 32 | 20 | -  | -  | 45 | -   |
| 06180-510X50 | L     | M10 | 50 | 22 | 32 | 20 | -  | -  | 50 | -   |
| 06180-512X20 | L     | M12 | 63 | 26 | 40 | 25 | -  | -  | 20 | -   |
| 06180-512X30 | L     | M12 | 63 | 26 | 40 | 25 | -  | -  | 30 | -   |
| 06180-512X40 | L     | M12 | 63 | 26 | 40 | 25 | -  | -  | 40 | -   |
| 06180-512X50 | L     | M12 | 63 | 26 | 40 | 25 | -  | -  | 50 | -   |
| 06180-512X60 | L     | M12 | 63 | 26 | 40 | 25 | -  | -  | 60 | -   |