

Description de l'article/illustrations du produit



Description

Matière :

Acier.

Bouton pression en aluminium.

Finition :

Acier phosphaté au manganèse.

Nota :

Les anneaux de levage à broche sont des éléments porteurs simples et rapides d'utilisation dotés d'une manille mobile.

Leurs billes peuvent être déverrouillées en appuyant sur le bouton-pression. Lorsque le bouton-pression est relâché, les billes se verrouillent en toute sécurité.

Protection contre la corrosion.

Certification TÜV.

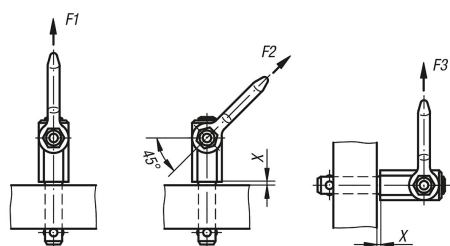
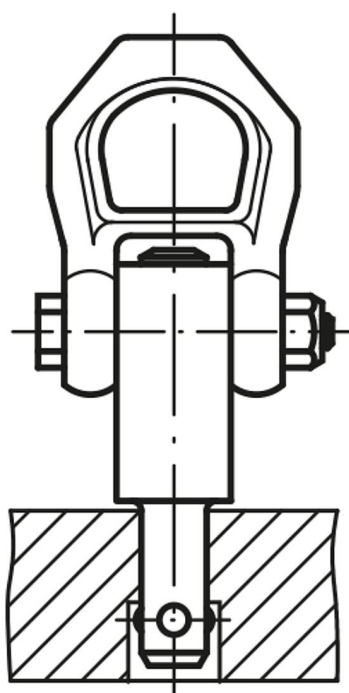
Les valeurs X min, F1, F2 et F3 sont conformes à la norme DIN EN 13155, et la charge de test correspond à 3 fois la charge nominale.

Plage de température :

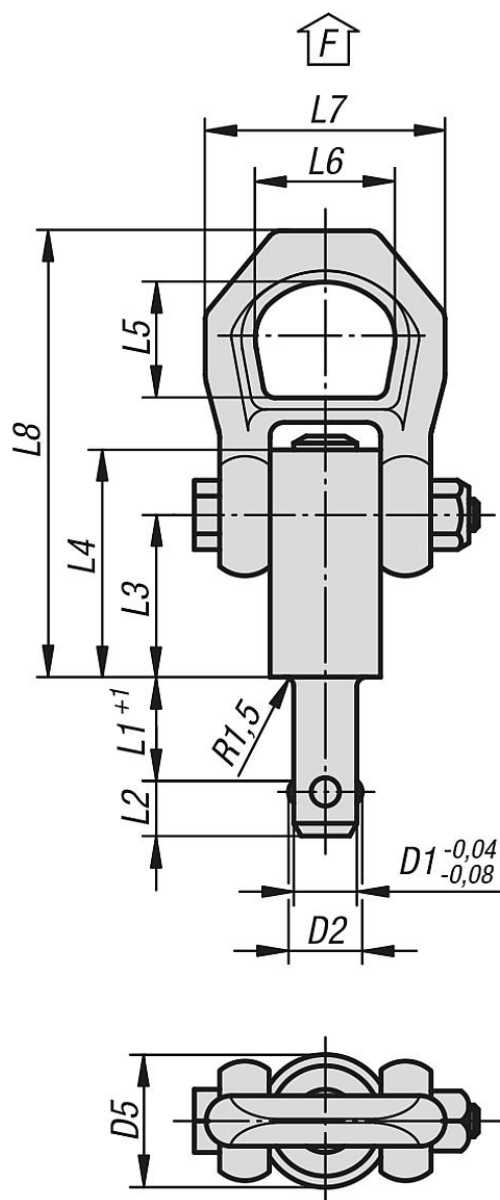
max. +250 °C.

Accessoires :

Douilles de fixation 07781.



Dessins



Aperçu des articles

Référence	D1	D2	D5	L1	L2	L3	L4	L5	L6	L7	L8	X min.	X max.	Alésage logement H11	F1 kN	F2 kN	F3 kN
07780-2108X10	8	9,35	21,5	10	8,75	25,7	36	27	30	49	87,5	1,5	5	8	1,5	1,2	0,5
07780-2108X15	8	9,35	21,5	15	8,75	25,7	36	27	30	49	87,5	1,5	10	8	1,5	1,2	0,5
07780-2108X25	8	9,35	21,5	25	8,75	25,7	36	27	30	49	87,5	1,5	15	8	1,5	1,2	0,5
07780-2108X35	8	9,35	21,5	35	8,75	25,7	36	27	30	49	87,5	1,5	15	8	1,5	1,2	0,5
07780-2110X15	10	11,7	21,5	15	10,2	25,7	36	27	30	49	87,5	1,5	10	10	2,7	2,4	2,1
07780-2110X25	10	11,7	21,5	25	10,2	25,7	36	27	30	49	87,5	1,5	10	10	2,7	2,4	2,1
07780-2110X35	10	11,7	21,5	35	10,2	25,7	36	27	30	49	87,5	1,5	10	10	2,7	2,4	2,1
07780-2110X50	10	11,7	21,5	50	10,2	25,7	36	27	30	49	87,5	1,5	10	10	2,7	2,4	2,1
07780-2112X15	12	14,2	21,5	15	11	25,7	36	27	30	49	87,5	1,5	10	12	3,5	3,2	2,8
07780-2112X25	12	14,2	21,5	25	11	25,7	36	27	30	49	87,5	1,5	15	12	3,5	3,2	2,8
07780-2112X35	12	14,2	21,5	35	11	25,7	36	27	30	49	87,5	1,5	15	12	3,5	3,2	2,8
07780-2112X50	12	14,2	21,5	50	11	25,7	36	27	30	49	87,5	1,5	15	12	3,5	3,2	2,8
07780-2516X25	16	18,6	25	25	15,1	31	44,5	27	30	49	92,8	1,5	15	16	4,8	4,5	4,1
07780-2516X50	16	18,6	25	50	15,1	31	44,5	27	30	49	92,8	1,5	35	16	4,8	4,5	4,1
07780-2516X75	16	18,6	25	75	15,1	31	44,5	27	30	49	92,8	1,5	40	16	4,8	4,5	4,1

Aperçu des articles

Référence	D1	D2	D5	L1	L2	L3	L4	L5	L6	L7	L8	X min.	X max.	Alésage logement H11	F1 kN	F2 kN	F3 kN
07780-2520X50	20	24,5	30	50	19,7	36,5	52	32,6	36	56	114	1,5	25	20	10	8,5	6,5
07780-2520X75	20	24,5	30	75	19,7	36,5	52	32,6	36	56	114	1,5	30	20	10	8,5	6,5