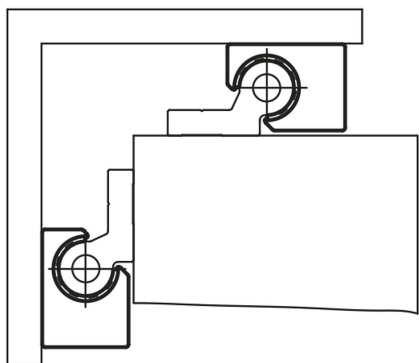
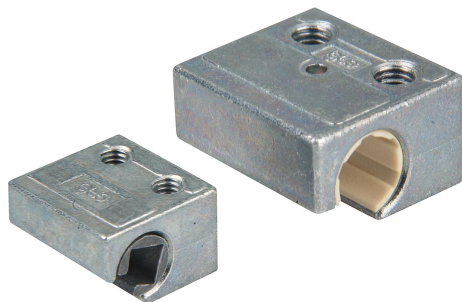


Description de l'article/illustrations du produit

**Description****Matière :**

Zinc injecté haute pression.

Matière du palier lisse : iglidur® J.

Finition :

Bichromaté.

Nota :

Les patins à paliers lisses DryLin® W sont résistants à la corrosion et ne nécessitent aucun entretien. L'absence de graissage rend le système très insensible à la saleté. Faible coefficient de frottement en cas de marche à sec, fonctionnement très silencieux. Convient pour les rails individuels ou doubles. Vitesses jusqu'à 15 m/s.

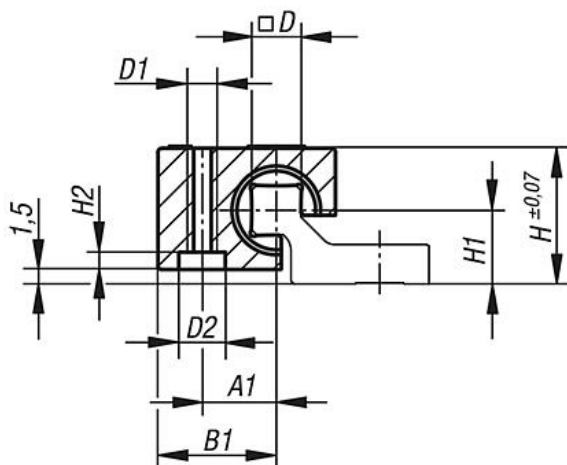
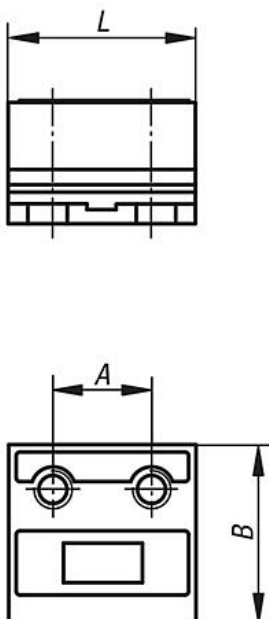
Résiste à des températures de -40 °C à 90 °C.

Accessoires :

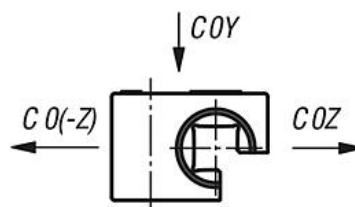
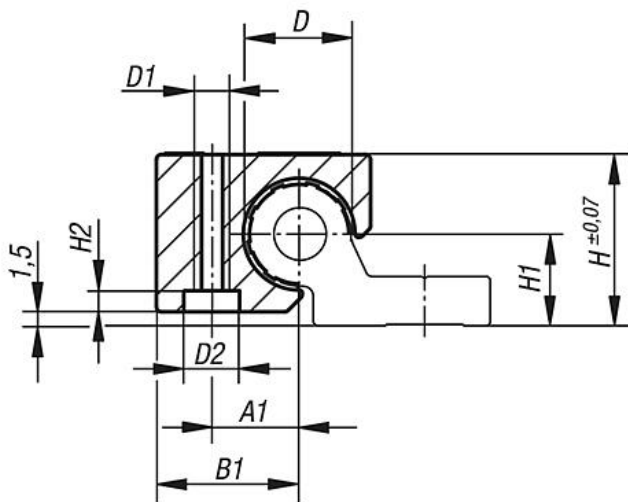
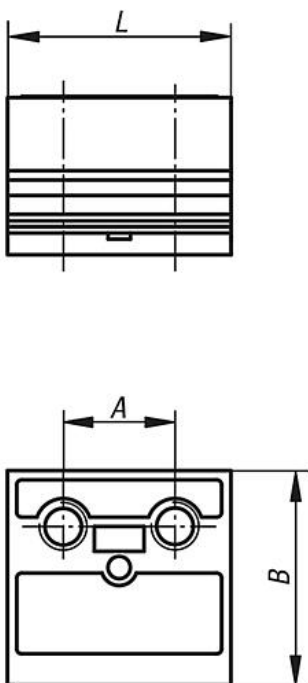
Rails de guidage 21240.

Dessins

Taille 06



Taille 10-20



Aperçu des articles

Référence	Finition 2	Taille	A	A1	B	B1	D	D1	D2	H	H1	H2	L	COY kN	COZ kN	CO(-Z) kN
21240-0600	palier fixe standard	6	10	7,5	18	12	5	M4	7	14	7,5	2	19	0,42	0,42	0,14

Aperçu des articles

Référence	Finition 2	Taille	A	A1	B	B1	D	D1	D2	H	H1	H2	L	C0Y kN	C0Z kN	C0(-Z) kN
21240-0620	palier flottant dans l'axe y	6	10	7,5	18	12	5	M4	7	14	7,5	2	19	0,42	0,42	0,14
21240-0630	palier flottant dans l'axe z	6	10	7,5	18	12	5	M4	7	14	7,5	2	19	0,42	0,42	0,14
21240-1000	palier fixe standard	10	16	10	26	16,5	10	M6	9,5	18	9	3,5	29	1,2	1,2	0,25
21240-1020	palier flottant	10	16	10	26	16,5	10	M6	9,5	18	9	3,5	29	1,2	1,2	0,25
21240-1600	palier fixe standard	16	18	14	34,5	23	16	M8	11,5	27	14	4	36	2,1	2,1	0,4
21240-2000	palier fixe standard	20	27	17	42,5	26	20	M8	11,5	36	20	4	45	3,2	3,2	0,5
21240-2020	palier flottant	20	27	17	42,5	26	20	M8	11,5	36	20	4	45	3,2	3,2	0,5