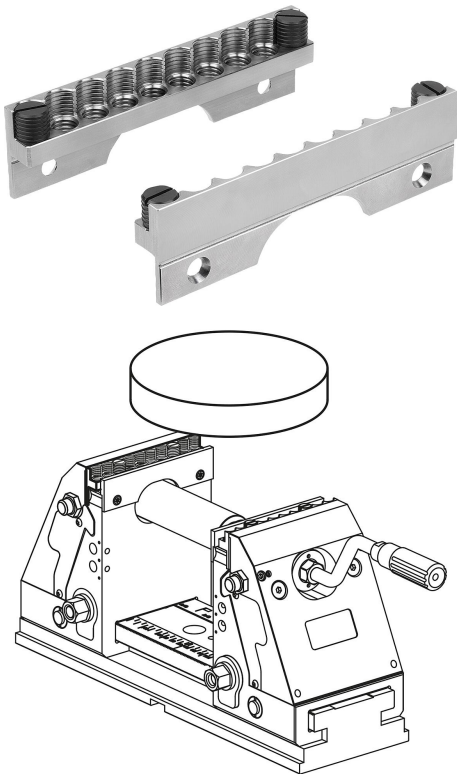


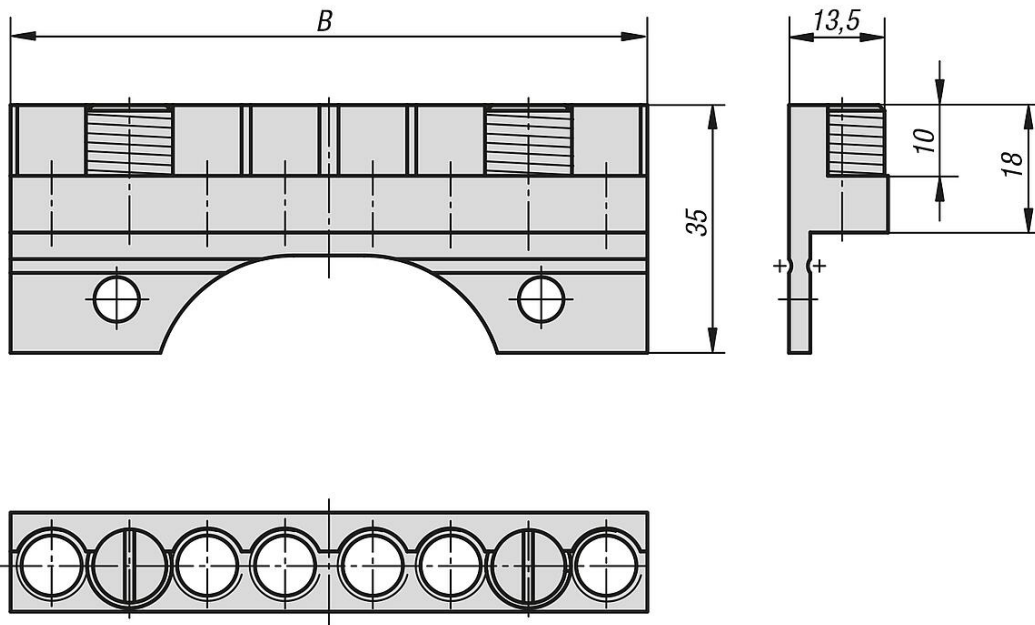
Description de l'article/illustrations du produit

Description

Matière :
Acier à outils.



Dessins



Aperçu des articles

Kit de serrage pour pièces cylindriques

Référence	B	Plage de serrage min. - max.
41350-09035	90	20 mm - 250 mm
41350-12535	125	20 mm - 320 mm

Aperçu des articles
