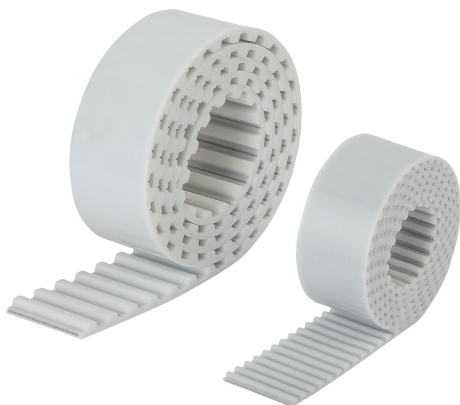


Descrizione articolo/immagini prodotto



Descrizione

Materiale:

Poliuretano (PU) con asta di trazione in acciaio.

Nota:

Cinghie dentate con profilo trapezoidale secondo ISO 17396. Sono da prediligere in particolare per azionamenti con elevato carico di flessione. Impiegabile per dischi con un diametro molto piccolo. Inseribile per trasmissioni lineari, trasmissioni di potenza ridotte e dispositivi meccanici di trasporto. Le cinghie di poliuretano sono saldabili. In caso di cinghie saldate la potenza trasmissibile si riduce di circa il 50%.

Tolleranza larghezza: $\pm 0,5$ mm

Tolleranza spessore: $\pm 0,2$ mm

Range di temperatura:

da -10 °C a $+80$ °C

Su richiesta:

Altre lunghezze.

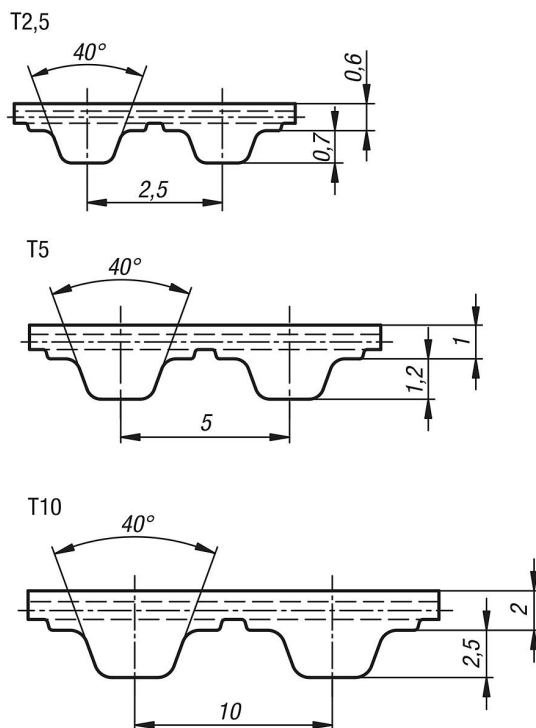
Con passo T2,5 in sezioni da 2,5 mm.

Con passo T5 in sezioni da 5 mm.

Con passo T10 in sezioni da 10 mm.

Lunghezza massima della cinghia 100 metri (passo T2,5 50 metri).

Disegni



Sintesi articoli

N. ordine	Profilo	Larghezza cinghia	Forza di tensionamento max. N	Lunghezza	Piastrina di fissaggio compatibile
22054-2506X0500	T2,5	6	190	500	22012-25061
22054-2506X1000	T2,5	6	190	1000	22012-25061

Sintesi articoli

N. ordine	Profilo	Larghezza cinghia	Forza di tensionamento max. N	Lunghezza	Piastrina di fissaggio compatibile
22054-2506X1500	T2,5	6	190	1500	22012-25061
22054-2506X2000	T2,5	6	190	2000	22012-25061
22054-2506X2500	T2,5	6	190	2500	22012-25061
22054-2506X3000	T2,5	6	190	3000	22012-25061
22054-2506X3500	T2,5	6	190	3500	22012-25061
22054-2506X4000	T2,5	6	190	4000	22012-25061
22054-2506X5000	T2,5	6	190	5000	22012-25061
22054-0510X0500	T5	10	320	500	-
22054-0510X1000	T5	10	320	1000	22012-0510122012-05101
22054-0510X1500	T5	10	320	1500	22012-0510122012-05101
22054-0510X2000	T5	10	320	2000	22012-0510122012-05101
22054-0510X2500	T5	10	320	2500	22012-0510122012-05101
22054-0510X3000	T5	10	320	3000	22012-0510122012-05101
22054-0510X3500	T5	10	320	3500	22012-0510122012-05101
22054-0510X4000	T5	10	320	4000	22012-0510122012-05101
22054-0510X5000	T5	10	320	5000	22012-0510122012-05101
22054-0516X0500	T5	16	540	500	22012-05161
22054-0516X1000	T5	16	540	1000	22012-05161
22054-0516X1500	T5	16	540	1500	22012-05161
22054-0516X2000	T5	16	540	2000	22012-05161
22054-0516X2500	T5	16	540	2500	22012-05161
22054-0516X3000	T5	16	540	3000	22012-05161
22054-0516X3500	T5	16	540	3500	22012-05161
22054-0516X4000	T5	16	540	4000	22012-05161
22054-0516X5000	T5	16	540	5000	22012-05161
22054-0525X0500	T5	25	900	500	22012-05251
22054-0525X1000	T5	25	900	1000	22012-05251
22054-0525X1500	T5	25	900	1500	22012-05251
22054-0525X2000	T5	25	900	2000	22012-05251
22054-0525X2500	T5	25	900	2500	22012-05251
22054-0525X3000	T5	25	900	3000	22012-05251
22054-0525X3500	T5	25	900	3500	22012-05251
22054-0525X4000	T5	25	900	4000	22012-05251
22054-0525X5000	T5	25	900	5000	22012-05251
22054-1016X0500	T10	16	1610	500	22012-10161
22054-1016X1000	T10	16	1610	1000	22012-10161
22054-1016X1500	T10	16	1610	1500	22012-10161
22054-1016X2000	T10	16	1610	2000	22012-10161
22054-1016X2500	T10	16	1610	2500	22012-10161
22054-1016X3000	T10	16	1610	3000	22012-10161
22054-1016X3500	T10	16	1610	3500	22012-10161
22054-1016X4000	T10	16	1610	4000	22012-10161
22054-1016X5000	T10	16	1610	5000	22012-10161
22054-1025X0500	T10	25	2650	500	22012-10251
22054-1025X1000	T10	25	2650	1000	22012-10251
22054-1025X1500	T10	25	2650	1500	22012-10251
22054-1025X2000	T10	25	2650	2000	22012-10251
22054-1025X2500	T10	25	2650	2500	22012-10251
22054-1025X3000	T10	25	2650	3000	22012-10251
22054-1025X3500	T10	25	2650	3500	22012-10251
22054-1025X4000	T10	25	2650	4000	22012-10251
22054-1025X5000	T10	25	2650	5000	22012-10251
22054-1032X0500	T10	32	3450	500	22012-10321
22054-1032X1000	T10	32	3450	1000	22012-10321
22054-1032X1500	T10	32	3450	1500	22012-10321
22054-1032X2000	T10	32	3450	2000	22012-10321
22054-1032X2500	T10	32	3450	2500	22012-10321
22054-1032X3000	T10	32	3450	3000	22012-10321
22054-1032X3500	T10	32	3450	3500	22012-10321
22054-1032X4000	T10	32	3450	4000	22012-10321
22054-1032X5000	T10	32	3450	5000	22012-10321

