

Description de l'article/illustrations du produit



Description

Matière :

Acier.

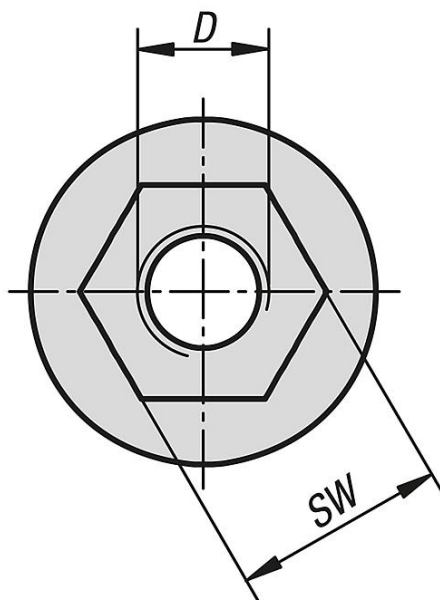
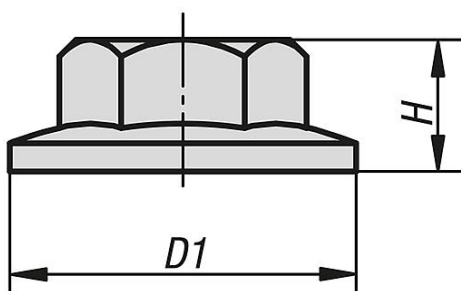
Finition :

Zingué.

Nota :

Écrou à grande embase. Idéal en association avec une vis à tête marteau.

Dessins



Aperçu des articles

Référence	Type	Largeur de la rainure	D	D1	H	SW
07218-08	B	10	M8	21	8	13

