

Description de l'article/illustrations du produit



Description

Matière :

Corps en acier.
Noyau magnétique SmCo.

Finition :

Corps zingué.

Nota :

Aimants plats, système blindé. Les aimants plats avec noyau en SmCo ont une adhérence trois à cinq fois supérieure à celle des aimants en AlNiCo ou en ferrite dure.

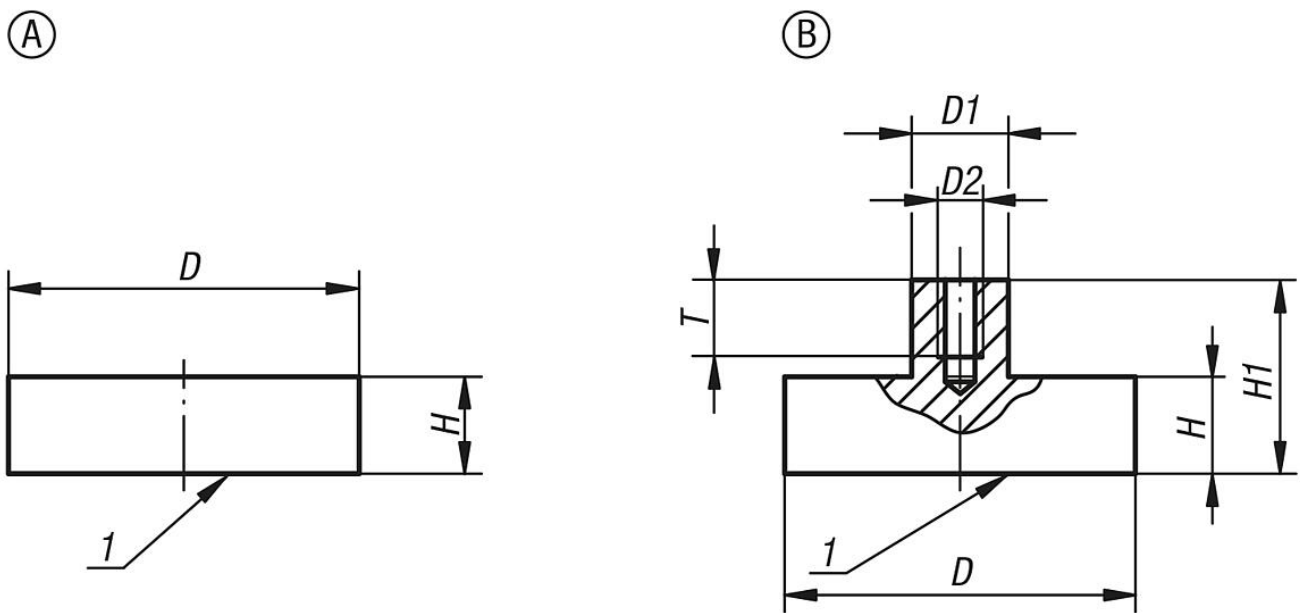
Plage de température :

200 °C max.

Indication de dessin :

1) Surface de contact

Dessins



Aperçu des articles

Référence Forme A	Référence Forme B	D	D1	D2	H	H1	T	Force d'attraction en N
09066-01	09066-11	6 ±0,15	-/6	-/M3	4,5	-/11,5	-/6	5
09066-02	09066-12	8 ±0,15	-/6	-/M3	4,5	-/11,5	-/6	11
09066-03	09066-13	10 ±0,15	-/6	-/M3	4,5	-/11,5	-/6	20
09066-04	09066-14	13 ±0,15	-/6	-/M3	4,5	-/11,5	-/6	40
09066-05	09066-15	16 ±0,15	-/6	-/M4	4,5	-/11,5	-/6	60
09066-06	09066-16	20 ±0,15	-/8	-/M4	6	-/13	-/7,5	90
09066-07	09066-17	25 ±0,15	-/8	-/M4	7	-/14	-/7,5	150
09066-08	09066-18	32 ±0,20	-/10	-/M5	7	-/15,5	-/8,5	220

Aperçu des articles
