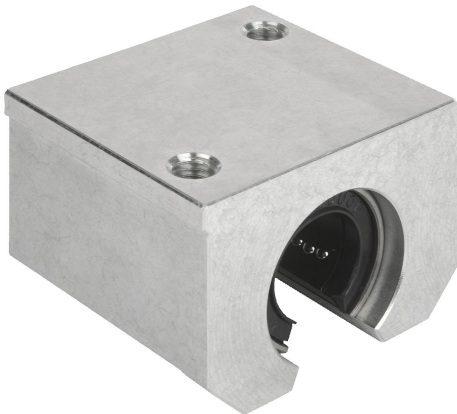


Description de l'article/illustrations du produit



Description

Matière :

Corps : aluminium.

Finition :

Corps : naturel.

Nota :

Les unités linéaires prêtes au montage sont constituées d'un corps en aluminium extrudé, d'un palier linéaire à billes avec compensation de désalignement angulaire 21510 monté et joint d'étanchéité des deux côtés. Fixation du palier dans le corps à l'aide de vis à tête cylindrique.

Tolérance de l'arbre recommandée : h6.

Capacités de charge selon la spécification du palier linéaire à billes.

Sur demande :

Les brides peuvent être équipées de paliers linéaires à billes figurant dans ce catalogue.

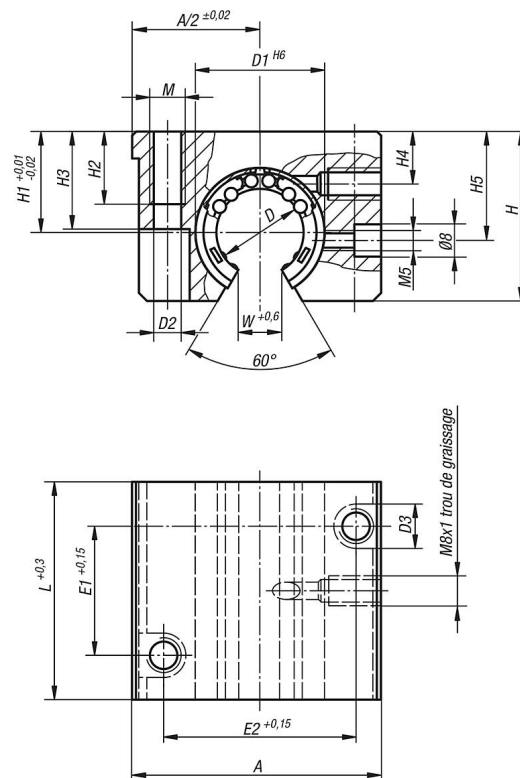
Accessoires :

Joint racleurs 21560.

Arbres de guidage de précision 21590 ou 21595.

Vis de fixation 07160 ou 07161.

Dessins



Aperçu des articles

Référence	A	D	D1	D2	D3	E1	E2	H	H1	H2	H3	H4	H5	L	M	W
21535-121012	43	12	22	4,2	8	23	32	28	18	11	23,5	8	16,65	39	M5	7
21535-161012	53	16	26	5,2	10	26	40	35	22	13	30	12	22	43	M6	9,4
21535-201012	60	20	32	6,8	11	32	45	42	25	18	34	13	25	54	M8	10,2
21535-251012	78	25	40	8,6	15	40	60	51	30	22	40	15	31,5	67	M10	12,5
21535-301012	87	30	47	8,6	15	45	68	60	35	22	48	16	33	79	M10	13,9
21535-401012	108	40	62	10,3	18	58	86	77	45	26	60	20	43,5	91	M12	18
21535-501012	132	50	75	14,25	20	50	108	88	50	34	49	20	47,5	113	M16	33