

## Description de l'article/illustrations du produit

**Description****Matière :**

Fonte grise EN GJL 300.

**Finition :**

Tribofinition.

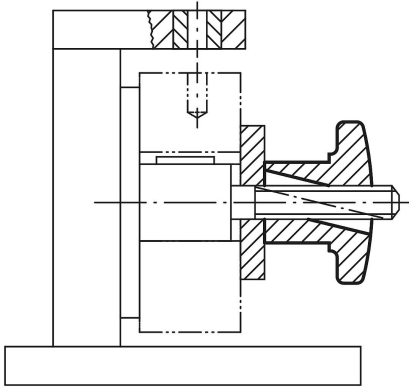
**Nota :**

Les écrous croisillon à serrage rapide s'utilisent sur tous les dispositifs qui se contentent d'efforts de serrage faibles.

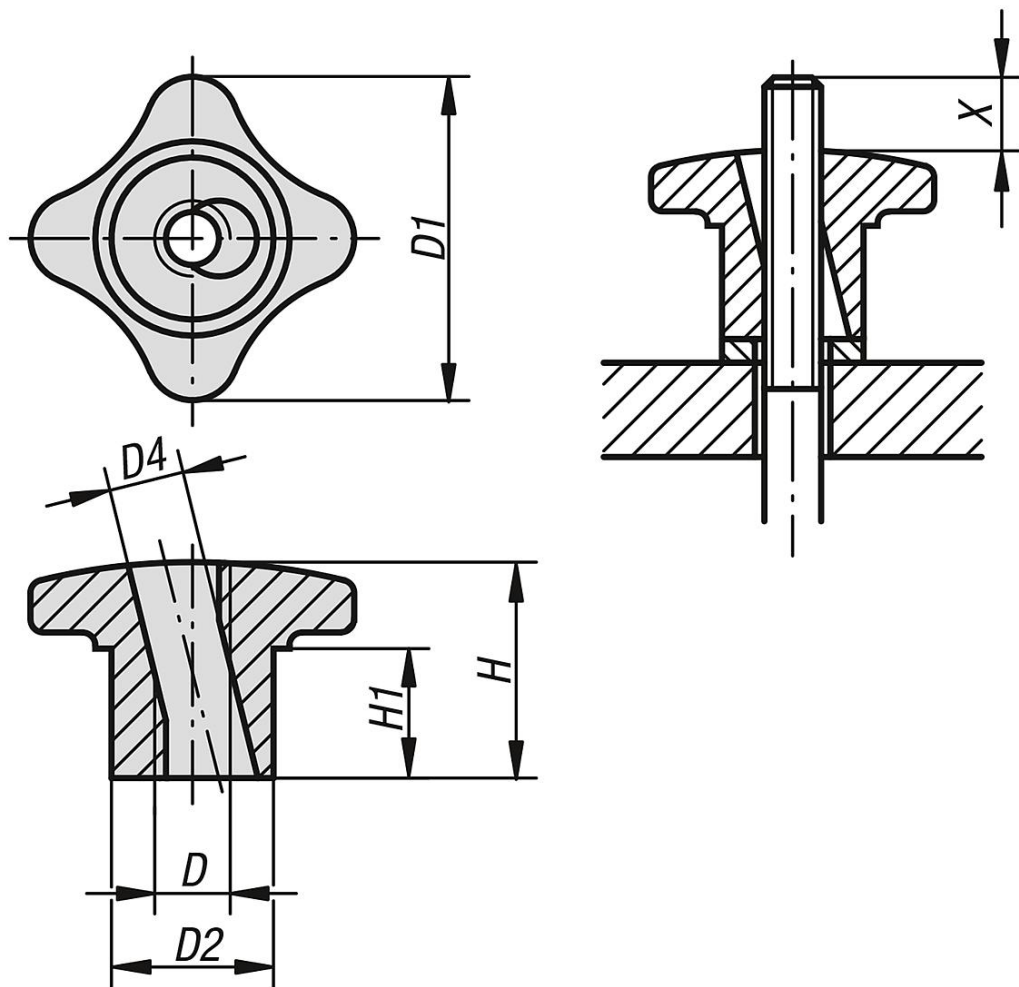
Fonctionnement grâce à un demi-filetage.

**Indication de dessin :**

X: La tige filetée devra être sensiblement plus longue que la hauteur «H»



## Dessins



## Aperçu des articles

Référence	D	D1	D2	D4	H	H1
06190-06	M6	30	15	7	20	10
06190-08	M8	40	18	9,4	25	14
06190-10	M10	50	21	11,3	30	16
06190-12	M12	60	26	13,1	35	19
06190-14	M14	70	30	15,6	40	22
06190-16	M16	80	34	17,6	45	25