

## Description de l'article/illustrations du produit

**Description****Matière :**

Thermoplastique.

Vis à tête cylindrique DIN 7984 et écrou hexagonal DIN 985, acier.

**Finition :**

Noir.

Vis à tête cylindrique et écrou hexagonal zingués.

**Nota :**

La taille de base pour les tubes ronds est de Ø18 mm ou Ø30 mm. Pour serrer des tubes plus petits ou pour passer de rond en carré utiliser le réducteur 29042.

**Sur demande :**

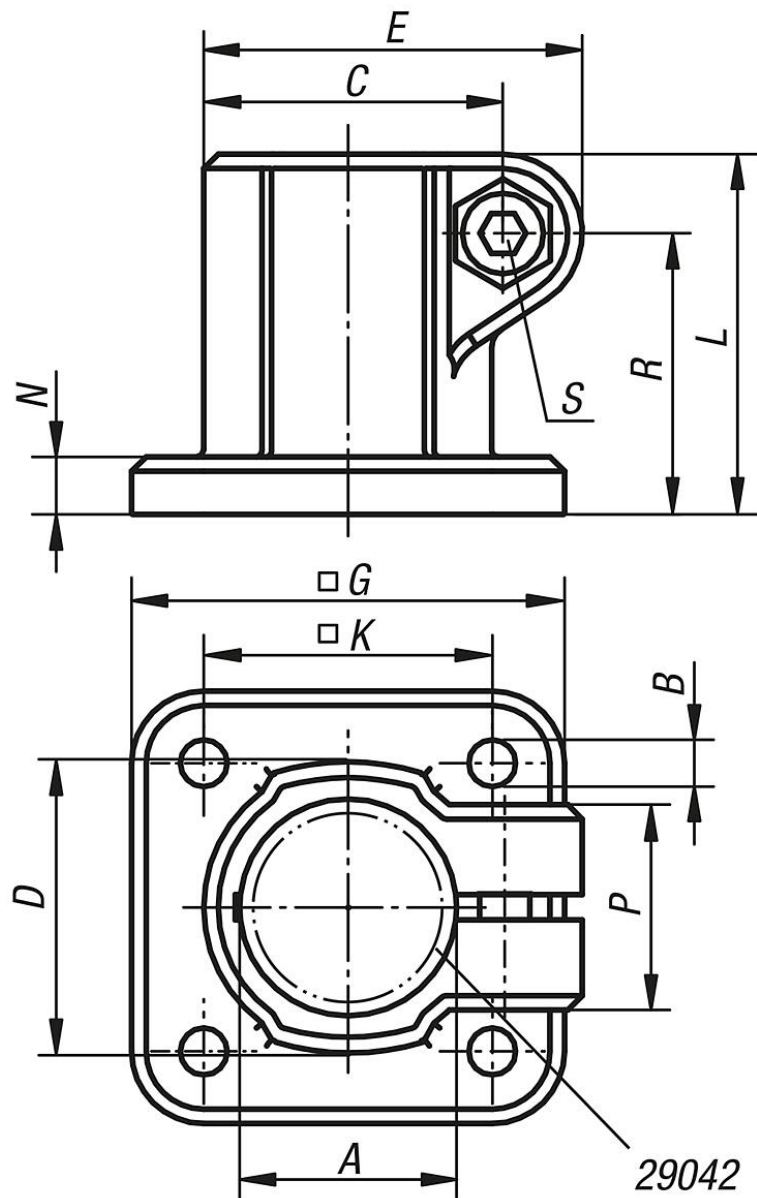
Manettes indexables en plastique pour réaliser la fixation.

**Accessoires :**

- réducteur 29042
- tube rond et carré 29050



Dessins



Aperçu des articles

Référence	A	B	C	D	E	G	K	L	N	P	R	S
29010-18	18	5,3	26,5	26	34	45	30	32	5	21	24,5	M6x18
29010-30	30	6,5	41,5	42	52,5	60	40	50	8	28,5	39	M8x25