

Description de l'article/illustrations du produit



Description

Matière :

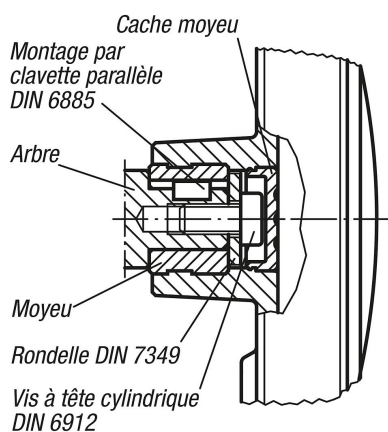
Thermoplastique, gris foncé.

Finition :

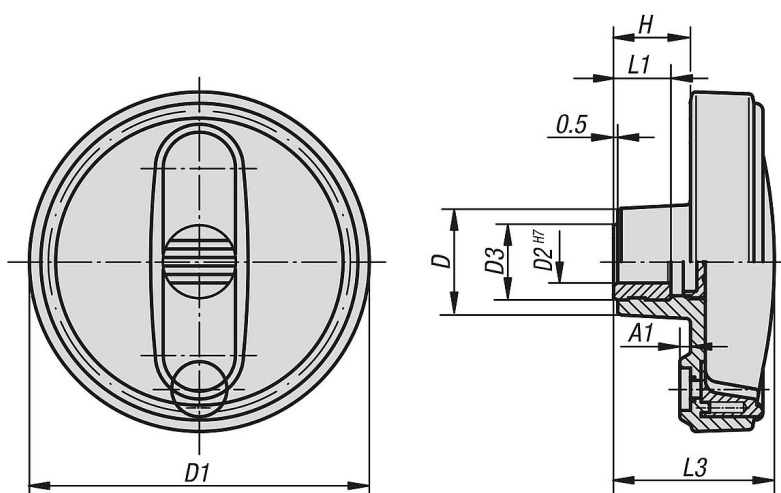
Acier bruni.

Nota :

Le cache du moyeu est livré démonté. Les volants se fixent suivant le sens axial sur l'arbre soit à l'aide d'une goupille transversale, soit à l'aide d'une vis à tête cylindrique DIN 6912 et d'une rondelle DIN 7349.



Dessins



Aperçu des articles

Référence	Taille	D	D1	D2	D3	A1	H	L1	L3
06262-1080C0	1	25	80	0,375	19	2,5	17,5	13	37,5
06262-2100C0	2	28	100	0,375	19	3	20	13	44
06262-2100CP	2	28	100	0,5	19	3	20	13	44
06262-3125CP	3	35	125	0,5	25	4	23,5	18,5	53
06262-4160CP	4	45	160	0,5	25	5,6	28	18,5	64,5

Aperçu des articles

Référence	Taille	D	D1	D2	D3	A1	H	L1	L3
06262-4160CQ	4	45	160	0,625	25	5,6	28	18,5	64,5