

## Item description/product images

**Description****Material:**

Handle 1.0503.  
Pin steel grade 5.8.  
Sleeve 1.0403.

**Version:**

Black oxidised.  
Pin hardened and ground.

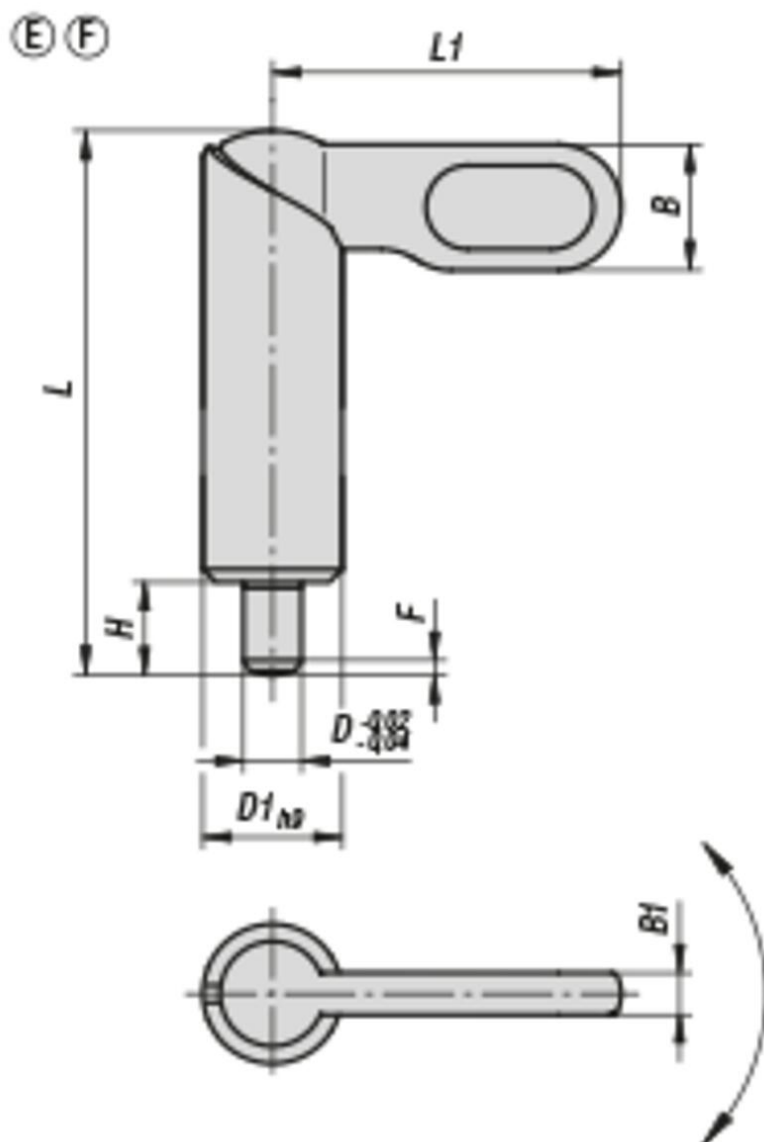
**Note:**

Cam-action indexing plungers are used when the indexing pin should not project all the time. Turning the handle through 180° retracts the pin. A notch ensures that the handle remains in this position.

**Drawing reference:**

Form E: grip uncoated, smooth sleeve  
Form F: grip powder-coated, smooth sleeve

Drawings



Overview of items

Order No.	Form	D	D1	L	L1	B	B1	H	Fx30°	Spring force initial pressure F1 approx. N	Spring force final pressure F2 approx. N
03099-080410	E	4	10	38	25	9	3	6	1	8	14
03099-080510	E	5	10	38	25	9	3	6	1,3	8	14
03099-080610	E	6	10	38	25	9	3	6	1,8	8	14
03099-080512	E	5	12	46,8	30	10,8	3,6	8	1,3	8	15
03099-080612	E	6	12	46,8	30	10,8	3,6	8	1,8	8	15
03099-080812	E	8	12	46,8	30	10,8	3,6	8	2,3	8	15
03099-080616	E	6	16	60,4	40	14,4	4,8	10	1,8	15	35
03099-080816	E	8	16	60,4	40	14,4	4,8	10	2,3	15	35
03099-081016	E	10	16	60,4	40	14,4	4,8	10	2,8	15	35
03099-080820	E	8	20	70	50	18	6	12	2,3	20	60
03099-081020	E	10	20	70	50	18	6	12	2,8	20	60
03099-081220	E	12	20	70	50	18	6	12	3	20	60
03099-090410	F	4	10	38	25	9	3	6	-	8	-
03099-090510	F	5	10	38	25	9	3	6	1,3	8	14
03099-090610	F	6	10	38	25	9	3	6	1,8	8	14
03099-090512	F	5	12	46,8	30	10,8	3,6	8	1,3	8	15
03099-090612	F	6	12	46,8	30	10,8	3,6	8	1,8	8	15

## Overview of items

Order No.	Form	D	D1	L	L1	B	B1	H	Fx30°	Spring force initial pressure F1 approx. N	Spring force final pressure F2 approx. N
03099-090812	F	8	12	46,8	30	10,8	3,6	8	2,3	8	15
03099-090616	F	6	16	60,4	40	14,4	4,8	10	1,8	15	35
03099-090816	F	8	16	60,4	40	14,4	4,8	10	2,3	15	35
03099-091016	F	10	16	60,4	40	14,4	4,8	10	2,8	15	35
03099-090820	F	8	20	70	50	18	6	12	2,3	20	60
03099-091020	F	10	20	70	50	18	6	12	2,8	20	60
03099-091220	F	12	20	70	50	18	6	12	3	20	60