



Description

Material:

Handle die-cast zinc DIN EN 12844.
Steel parts grade 5.8.

Version:

Handle powder-coated.
Steel parts black oxidised.

Note:

Standard colours are:
orange RAL 2004, ruby red RAL 3003, silver metallic.

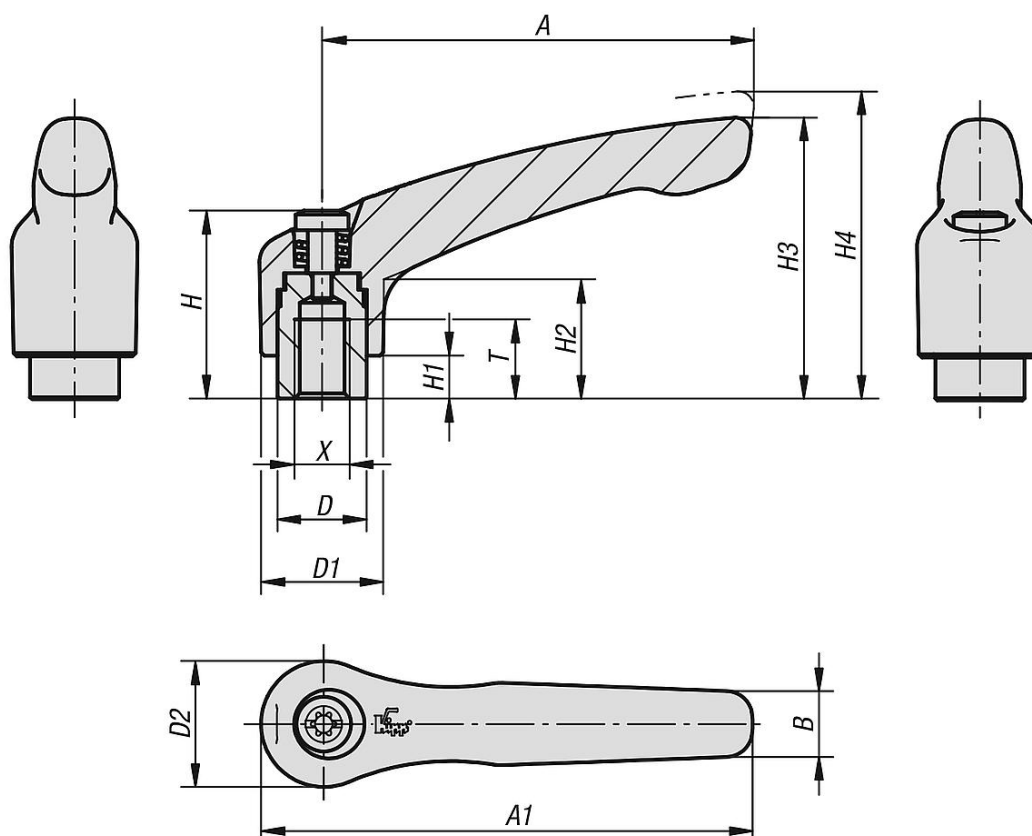
On request:

Other threads, colours and special versions.
Dimension "H1" available in other lengths at extra charge.



lift to
disengage





Overview of items

Order No.	Main colour	Main material	Size	X	T	D	D1	D2	H	H1	H2	H3	H4	A	A1	B	No. of teeth
06450-0032	orange RAL 2004	zinc	0	M3	9	10	13	14	24,5	4	14,5	30	33	30	37	7	16
06450-00327	ruby red RAL3003	zinc	0	M3	9	10	13	14	24,5	4	14,5	30	33	30	37	7	16
06450-0033	silver metallic	zinc	0	M3	9	10	13	14	24,5	4	14,5	30	33	30	37	7	16
06450-0042	orange RAL 2004	zinc	0	M4	9	10	13	14	24,5	4	14,5	30	33	30	37	7	16
06450-00427	ruby red RAL3003	zinc	0	M4	9	10	13	14	24,5	4	14,5	30	33	30	37	7	16
06450-0043	silver metallic	zinc	0	M4	9	10	13	14	24,5	4	14,5	30	33	30	37	7	16
06450-0052	orange RAL 2004	zinc	0	M5	9	10	13	14	24,5	4	14,5	30	33	30	37	7	16
06450-00527	ruby red RAL3003	zinc	0	M5	9	10	13	14	24,5	4	14,5	30	33	30	37	7	16
06450-0053	silver metallic	zinc	0	M5	9	10	13	14	24,5	4	14,5	30	33	30	37	7	16
06450-1042	orange RAL 2004	zinc	1	M4	9	10	13	14	24,5	4	14,5	31	34	40	47	7	16
06450-10427	ruby red RAL3003	zinc	1	M4	9	10	13	14	24,5	4	14,5	31	34	40	47	7	16
06450-1043	silver metallic	zinc	1	M4	9	10	13	14	24,5	4	14,5	31	34	40	47	7	16
06450-1052	orange RAL 2004	zinc	1	M5	9	10	13	14	24,5	4	14,5	31	34	40	47	7	16
06450-10527	ruby red RAL3003	zinc	1	M5	9	10	13	14	24,5	4	14,5	31	34	40	47	7	16
06450-1053	silver metallic	zinc	1	M5	9	10	13	14	24,5	4	14,5	31	34	40	47	7	16
06450-1062	orange RAL 2004	zinc	1	M6	9	10	13	14	24,5	4	14,5	31	34	40	47	7	16
06450-10627	ruby red RAL3003	zinc	1	M6	9	10	13	14	24,5	4	14,5	31	34	40	47	7	16
06450-1063	silver metallic	zinc	1	M6	9	10	13	14	24,5	4	14,5	31	34	40	47	7	16
06450-2062	orange RAL 2004	zinc	2	M6	12	13,5	18,5	19	28,5	6,5	17,5	42,5	45,5	65	74,5	9,5	20
06450-20627	ruby red RAL3003	zinc	2	M6	12	13,5	18,5	19	28,5	6,5	17,5	42,5	45,5	65	74,5	9,5	20
06450-2063	silver metallic	zinc	2	M6	12	13,5	18,5	19	28,5	6,5	17,5	42,5	45,5	65	74,5	9,5	20
06450-2082	orange RAL 2004	zinc	2	M8	12	13,5	18,5	19	28,5	6,5	17,5	42,5	45,5	65	74,5	9,5	20
06450-20827	ruby red RAL3003	zinc	2	M8	12	13,5	18,5	19	28,5	6,5	17,5	42,5	45,5	65	74,5	9,5	20
06450-2083	silver metallic	zinc	2	M8	12	13,5	18,5	19	28,5	6,5	17,5	42,5	45,5	65	74,5	9,5	20
06450-3082	orange RAL 2004	zinc	3	M8	14	16	21	22	37	10	24	54,5	58,5	80	91	11	22
06450-30827	ruby red RAL3003	zinc	3	M8	14	16	21	22	37	10	24	54,5	58,5	80	91	11	22
06450-3083	silver metallic	zinc	3	M8	14	16	21	22	37	10	24	54,5	58,5	80	91	11	22
06450-3102	orange RAL 2004	zinc	3	M10	14	16	21	22	37	10	24	54,5	58,5	80	91	11	22
06450-31027	ruby red RAL3003	zinc	3	M10	14	16	21	22	37	10	24	54,5	58,5	80	91	11	22

06450 Clamping levers, die-cast zinc with internal thread, threaded insert black oxidised steel



Overview of items

Order No.	Main colour	Main material	Size	X	T	D	D1	D2	H	H1	H2	H3	H4	A	A1	B	No. of teeth
06450-3103	silver metallic	zinc	3	M10	14	16	21	22	37	10	24	54,5	58,5	80	91	11	22
06450-4102	orange RAL 2004	zinc	4	M10	17	19	27	27,5	43	10	27	63	67,5	95	109	13	24
06450-41027	ruby red RAL3003	zinc	4	M10	17	19	27	27,5	43	10	27	63	67,5	95	109	13	24
06450-4103	silver metallic	zinc	4	M10	17	19	27	27,5	43	10	27	63	67,5	95	109	13	24
06450-4122	orange RAL 2004	zinc	4	M12	17	19	27	27,5	43	10	27	63	67,5	95	109	13	24
06450-41227	ruby red RAL3003	zinc	4	M12	17	19	27	27,5	43	10	27	63	67,5	95	109	13	24
06450-4123	silver metallic	zinc	4	M12	17	19	27	27,5	43	10	27	63	67,5	95	109	13	24
06450-5122	orange RAL 2004	zinc	5	M12	23	23	31	32	49	12	31,5	73	77,5	110	126	15	26
06450-51227	ruby red RAL3003	zinc	5	M12	23	23	31	32	49	12	31,5	73	77,5	110	126	15	26
06450-5123	silver metallic	zinc	5	M12	23	23	31	32	49	12	31,5	73	77,5	110	126	15	26
06450-5162	orange RAL 2004	zinc	5	M16	23	23	31	32	49	12	31,5	73	77,5	110	126	15	26
06450-51627	ruby red RAL3003	zinc	5	M16	23	23	31	32	49	12	31,5	73	77,5	110	126	15	26
06450-5163	silver metallic	zinc	5	M16	23	23	31	32	49	12	31,5	73	77,5	110	126	15	26