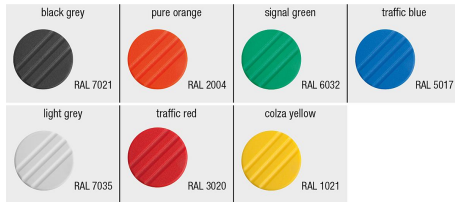


Item description/product images



Description

**Material:**  
Thermoplastic, black grey.  
Bush and screw steel 5.8.

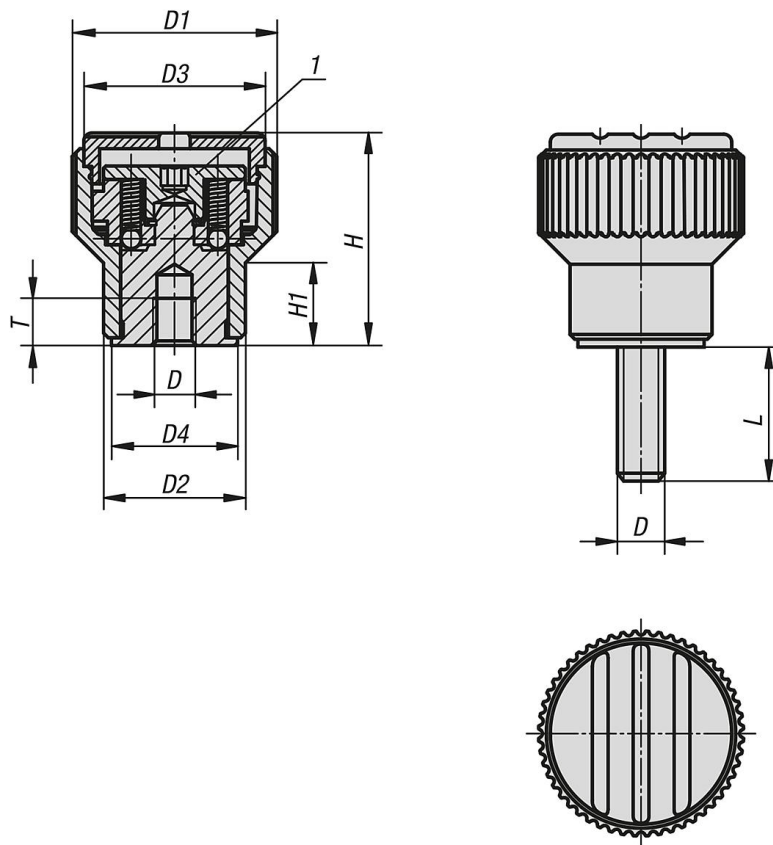
**Version:**  
Bush black oxidised.  
Screw trivalent blue passivated.

**Note:**  
The set screw sets the required torque. The knob de-clutches and turns freely when the desired torque is reached.

Δ Add the desired cap colour here. No colour code is required for black grey caps.

**Drawing reference:**  
1) adjusting screw for setting the torque

Drawings



Overview of items

Order No.	Thread type	Component material	Colour Cap	Size	D	D1	D2	D3	D4	H	H1	T	L	Torque Nm
07125-205	internal thread	steel	black grey RAL 7021	2	M5	26	18	23	16	27	10,5	5	-	0,1 - 0,3
07125-2051	internal thread	steel	orange RAL 2004	2	M5	26	18	23	16	27	10,5	5	-	0,1 - 0,3
07125-2052	internal thread	steel	signal green RAL6032	2	M5	26	18	23	16	27	10,5	5	-	0,1 - 0,3
07125-2053	internal thread	steel	blue RAL5017	2	M5	26	18	23	16	27	10,5	5	-	0,1 - 0,3

## Overview of items

Order No.	Thread type	Component material	Colour Cap	Size	D	D1	D2	D3	D4	H	H1	T	L	Torque Nm
07125-2055	internal thread	steel	light grey RAL 7035	2	M5	26	18	23	16	27	10,5	5	-	0,1 - 0,3
07125-2056	internal thread	steel	traffic red RAL 3020	2	M5	26	18	23	16	27	10,5	5	-	0,1 - 0,3
07125-2057	internal thread	steel	colza yellow RAL 1021	2	M5	26	18	23	16	27	10,5	5	-	0,1 - 0,3
07125-206	internal thread	steel	black grey RAL 7021	2	M6	26	18	23	16	27	10,5	6	-	0,1 - 0,3
07125-2061	internal thread	steel	orange RAL 2004	2	M6	26	18	23	16	27	10,5	6	-	0,1 - 0,3
07125-2062	internal thread	steel	signal green RAL6032	2	M6	26	18	23	16	27	10,5	6	-	0,1 - 0,3
07125-2063	internal thread	steel	blue RAL5017	2	M6	26	18	23	16	27	10,5	6	-	0,1 - 0,3
07125-2065	internal thread	steel	light grey RAL 7035	2	M6	26	18	23	16	27	10,5	6	-	0,1 - 0,3
07125-2066	internal thread	steel	traffic red RAL 3020	2	M6	26	18	23	16	27	10,5	6	-	0,1 - 0,3
07125-2067	internal thread	steel	colza yellow RAL 1021	2	M6	26	18	23	16	27	10,5	6	-	0,1 - 0,3
07125-306	internal thread	steel	black grey RAL 7021	3	M6	34	22	31	20	37,5	14,5	10	-	0,1 - 0,3
07125-3061	internal thread	steel	orange RAL 2004	3	M6	34	22	31	20	37,5	14,5	10	-	0,1 - 0,3
07125-3062	internal thread	steel	signal green RAL6032	3	M6	34	22	31	20	37,5	14,5	10	-	0,1 - 0,3
07125-3063	internal thread	steel	blue RAL5017	3	M6	34	22	31	20	37,5	14,5	10	-	0,1 - 0,3
07125-3065	internal thread	steel	light grey RAL 7035	3	M6	34	22	31	20	37,5	14,5	10	-	0,1 - 0,3
07125-3066	internal thread	steel	traffic red RAL 3020	3	M6	34	22	31	20	37,5	14,5	10	-	0,1 - 0,3
07125-3067	internal thread	steel	colza yellow RAL 1021	3	M6	34	22	31	20	37,5	14,5	10	-	0,1 - 0,3
07125-308	internal thread	steel	black grey RAL 7021	3	M8	34	22	31	20	37,5	14,5	14	-	0,1 - 0,3
07125-3081	internal thread	steel	orange RAL 2004	3	M8	34	22	31	20	37,5	14,5	14	-	0,1 - 0,3
07125-3082	internal thread	steel	signal green RAL6032	3	M8	34	22	31	20	37,5	14,5	14	-	0,1 - 0,3
07125-3083	internal thread	steel	blue RAL5017	3	M8	34	22	31	20	37,5	14,5	14	-	0,1 - 0,3
07125-3085	internal thread	steel	light grey RAL 7035	3	M8	34	22	31	20	37,5	14,5	14	-	0,1 - 0,3
07125-3086	internal thread	steel	traffic red RAL 3020	3	M8	34	22	31	20	37,5	14,5	14	-	0,1 - 0,3
07125-3087	internal thread	steel	colza yellow RAL 1021	3	M8	34	22	31	20	37,5	14,5	14	-	0,1 - 0,3
07125-205X30	external thread	steel	black grey RAL 7021	2	M5	26	18	23	16	27	10,5	-	30	0,1 - 0,3
07125-2051X30	external thread	steel	orange RAL 2004	2	M5	26	18	23	16	27	10,5	-	30	0,1 - 0,3
07125-2052X30	external thread	steel	signal green RAL6032	2	M5	26	18	23	16	27	10,5	-	30	0,1 - 0,3
07125-2053X30	external thread	steel	blue RAL5017	2	M5	26	18	23	16	27	10,5	-	30	0,1 - 0,3
07125-2055X30	external thread	steel	light grey RAL 7035	2	M5	26	18	23	16	27	10,5	-	30	0,1 - 0,3
07125-2056X30	external thread	steel	traffic red RAL 3020	2	M5	26	18	23	16	27	10,5	-	30	0,1 - 0,3
07125-2057X30	external thread	steel	colza yellow RAL 1021	2	M5	26	18	23	16	27	10,5	-	30	0,1 - 0,3
07125-205X50	external thread	steel	black grey RAL 7021	2	M5	26	18	23	16	27	10,5	-	50	0,1 - 0,3
07125-2051X50	external thread	steel	orange RAL 2004	2	M5	26	18	23	16	27	10,5	-	50	0,1 - 0,3
07125-2052X50	external thread	steel	signal green RAL6032	2	M5	26	18	23	16	27	10,5	-	50	0,1 - 0,3
07125-2053X50	external thread	steel	blue RAL5017	2	M5	26	18	23	16	27	10,5	-	50	0,1 - 0,3
07125-2055X50	external thread	steel	light grey RAL 7035	2	M5	26	18	23	16	27	10,5	-	50	0,1 - 0,3
07125-2056X50	external thread	steel	traffic red RAL 3020	2	M5	26	18	23	16	27	10,5	-	50	0,1 - 0,3
07125-2057X50	external thread	steel	colza yellow RAL 1021	2	M5	26	18	23	16	27	10,5	-	50	0,1 - 0,3
07125-206X30	external thread	steel	black grey RAL 7021	2	M6	26	18	23	16	27	10,5	-	30	0,1 - 0,3
07125-2061X30	external thread	steel	orange RAL 2004	2	M6	26	18	23	16	27	10,5	-	30	0,1 - 0,3
07125-2062X30	external thread	steel	signal green RAL6032	2	M6	26	18	23	16	27	10,5	-	30	0,1 - 0,3
07125-2063X30	external thread	steel	blue RAL5017	2	M6	26	18	23	16	27	10,5	-	30	0,1 - 0,3
07125-2065X30	external thread	steel	light grey RAL 7035	2	M6	26	18	23	16	27	10,5	-	30	0,1 - 0,3
07125-2066X30	external thread	steel	traffic red RAL 3020	2	M6	26	18	23	16	27	10,5	-	30	0,1 - 0,3
07125-2067X30	external thread	steel	colza yellow RAL 1021	2	M6	26	18	23	16	27	10,5	-	30	0,1 - 0,3
07125-206X50	external thread	steel	black grey RAL 7021	2	M6	26	18	23	16	27	10,5	-	50	0,1 - 0,3
07125-2061X50	external thread	steel	orange RAL 2004	2	M6	26	18	23	16	27	10,5	-	50	0,1 - 0,3
07125-2062X50	external thread	steel	signal green RAL6032	2	M6	26	18	23	16	27	10,5	-	50	0,1 - 0,3
07125-2063X50	external thread	steel	blue RAL5017	2	M6	26	18	23	16	27	10,5	-	50	0,1 - 0,3
07125-2065X50	external thread	steel	light grey RAL 7035	2	M6	26	18	23	16	27	10,5	-	50	0,1 - 0,3
07125-2066X50	external thread	steel	traffic red RAL 3020	2	M6	26	18	23	16	27	10,5	-	50	0,1 - 0,3
07125-2067X50	external thread	steel	colza yellow RAL 1021	2	M6	26	18	23	16	27	10,5	-	50	0,1 - 0,3
07125-306X40	external thread	steel	black grey RAL 7021	3	M6	34	22	31	20	37,5	14,5	-	40	0,1 - 0,3
07125-3061X40	external thread	steel	orange RAL 2004	3	M6	34	22	31	20	37,5	14,5	-	40	0,1 - 0,3
07125-3062X40	external thread	steel	signal green RAL6032	3	M6	34	22	31	20	37,5	14,5	-	40	0,1 - 0,3
07125-3063X40	external thread	steel	blue RAL5017	3	M6	34	22	31	20	37,5	14,5	-	40	0,1 - 0,3
07125-3065X40	external thread	steel	light grey RAL 7035	3	M6	34	22	31	20	37,5	14,5	-	40	0,1 - 0,3
07125-3066X40	external thread	steel	traffic red RAL 3020	3	M6	34	22	31	20	37,5	14,5	-	40	0,1 - 0,3
07125-3067X40	external thread	steel	colza yellow RAL 1021	3	M6	34	22	31	20	37,5	14,5	-	40	0,1 - 0,3
07125-306X60	external thread	steel	black grey RAL 7021	3	M6	34	22	31	20	37,5	14,5	-	60	0,1 - 0,3
07125-3061X60	external thread	steel	orange RAL 2004	3	M6	34	22	31	20	37,5	14,5	-	60	0,1 - 0,3
07125-3062X60	external thread	steel	signal green RAL6032	3	M6	34	22	31	20	37,5	14,5	-	60	0,1 - 0,3
07125-3063X60	external thread	steel	blue RAL5017	3	M6	34	22	31	20	37,5	14,5	-	60	0,1 - 0,3
07125-3065X60	external thread	steel	light grey RAL 7035	3	M6	34	22	31	20	37,5	14,5	-	60	0,1 - 0,3
07125-3066X60	external thread	steel	traffic red RAL 3020	3	M6	34	22	31	20	37,5	14,5	-	60	0,1 - 0,3

## Overview of items

Order No.	Thread type	Component material	Colour Cap	Size	D	D1	D2	D3	D4	H	H1	T	L	Torque Nm
07125-3067X60	external thread	steel	colza yellow RAL 1021	3	M6	34	22	31	20	37,5	14,5	-	60	0,1 - 0,3
07125-308X40	external thread	steel	black grey RAL 7021	3	M8	34	22	31	20	37,5	14,5	-	40	0,1 - 0,3
07125-3081X40	external thread	steel	orange RAL 2004	3	M8	34	22	31	20	37,5	14,5	-	40	0,1 - 0,3
07125-3082X40	external thread	steel	signal green RAL6032	3	M8	34	22	31	20	37,5	14,5	-	40	0,1 - 0,3
07125-3083X40	external thread	steel	blue RAL5017	3	M8	34	22	31	20	37,5	14,5	-	40	0,1 - 0,3
07125-3085X40	external thread	steel	light grey RAL 7035	3	M8	34	22	31	20	37,5	14,5	-	40	0,1 - 0,3
07125-3086X40	external thread	steel	traffic red RAL 3020	3	M8	34	22	31	20	37,5	14,5	-	40	0,1 - 0,3
07125-3087X40	external thread	steel	colza yellow RAL 1021	3	M8	34	22	31	20	37,5	14,5	-	40	0,1 - 0,3
07125-308X60	external thread	steel	black grey RAL 7021	3	M8	34	22	31	20	37,5	14,5	-	60	0,1 - 0,3
07125-3081X60	external thread	steel	orange RAL 2004	3	M8	34	22	31	20	37,5	14,5	-	60	0,1 - 0,3
07125-3082X60	external thread	steel	signal green RAL6032	3	M8	34	22	31	20	37,5	14,5	-	60	0,1 - 0,3
07125-3083X60	external thread	steel	blue RAL5017	3	M8	34	22	31	20	37,5	14,5	-	60	0,1 - 0,3
07125-3085X60	external thread	steel	light grey RAL 7035	3	M8	34	22	31	20	37,5	14,5	-	60	0,1 - 0,3
07125-3086X60	external thread	steel	traffic red RAL 3020	3	M8	34	22	31	20	37,5	14,5	-	60	0,1 - 0,3
07125-3087X60	external thread	steel	colza yellow RAL 1021	3	M8	34	22	31	20	37,5	14,5	-	60	0,1 - 0,3